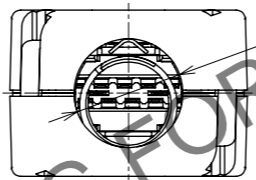
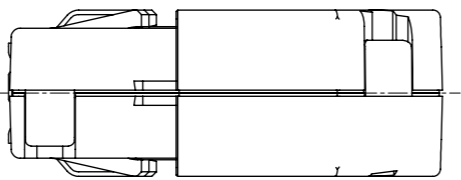
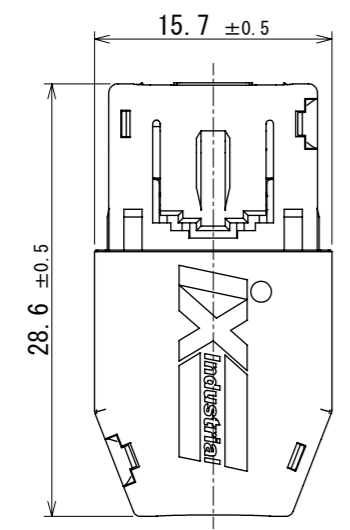
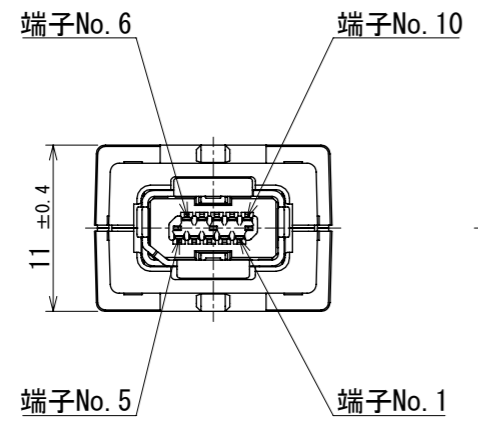
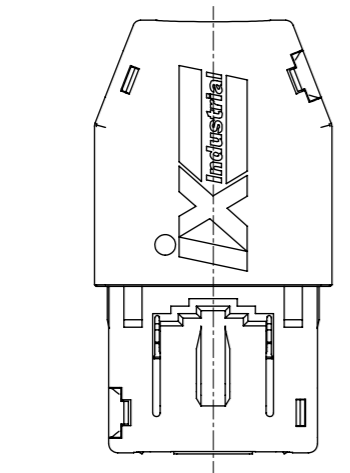


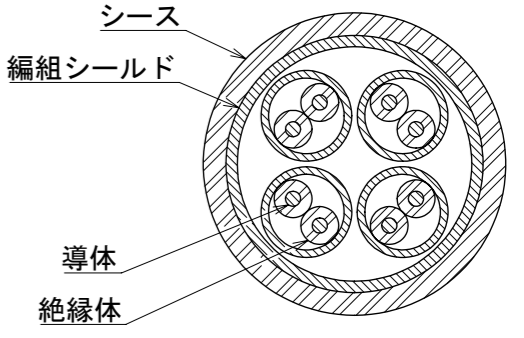
Feb.1.2024 Copyright 2024 HIROSE ELECTRIC CO., LTD. All Rights Reserved.  
 本製品を車載用途などの高い信頼性が求められる機器にご使用の場合は、弊社までお問合せ下さい。



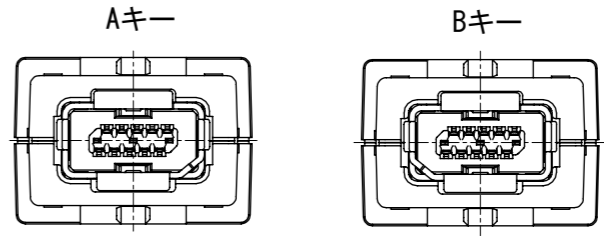
注 1. 本品のケーブル推奨条件を以下に示します。  
 適合確認済みケーブルは、弊社HPに適合ケーブル一覧として掲載しております。  
 推奨条件外のケーブルをご使用の際は、弊社営業担当へご相談下さい。  
 結線方法及び組立方法は、技術指定書ATAD-E3234-00をご参照ください。

ケーブル推奨条件

項目	推奨条件
導体サイズ	AWG # 28-22
絶縁体外径	最大 Φ1.55mm
編組シールド	錫めっき
シース外径	Φ6.3-7.2mm



2. 本品は、エンコーダ等、イーサネット通信以外の接続向けコネクタであり  
 Bキー形状となります。  
 10/100Mbit/s、1/10Gbit/s イーサネット通信の接続にご使用する場合は  
 Aキー形状をご使用下さい。  
 嵌合キー形状



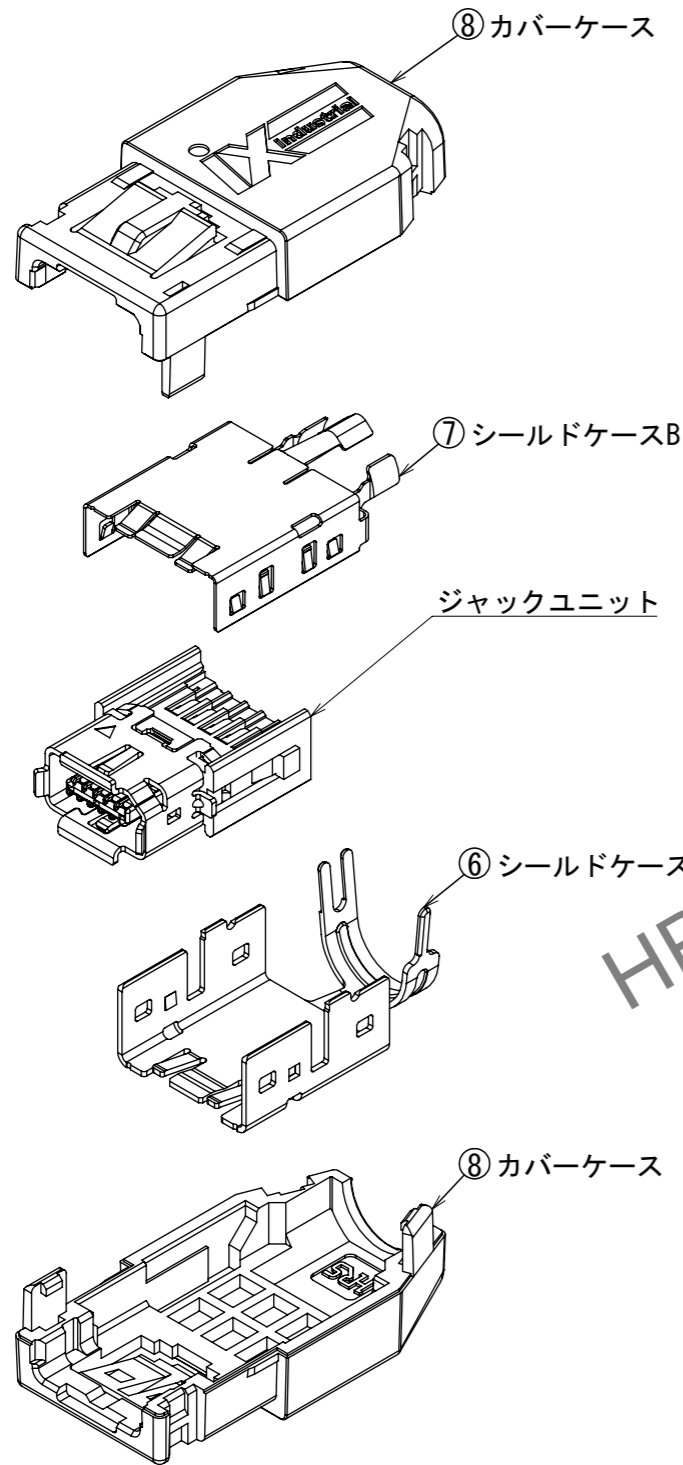
3. 本品はジャックユニット以外はバラ梱包での納入となります。

3	ポリアミド樹脂	クロ、UL94V-0	8	ポリカーボネート樹脂	ダークグレー、UL94V-0		
2	ポリアミド樹脂	クロ、UL94V-0	7	ステンレス鋼	ニッケルめっき 1μm min		
1	銅合金	接触部：金めっき 0.2μm min	5	ステンレス鋼	ニッケルめっき 0.2μm min		
		結線部：金めっき 0.03μm min	4	ステンレス鋼			
		下地：ニッケルめっき 2μm min					
NO.	MATERIAL	FINISH	REMARKS	NO.	MATERIAL	FINISH	REMARKS

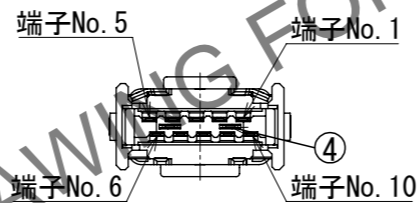
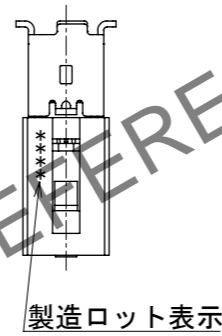
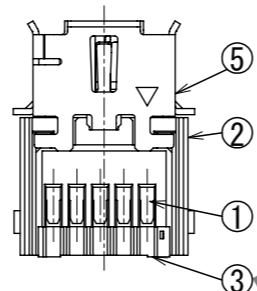
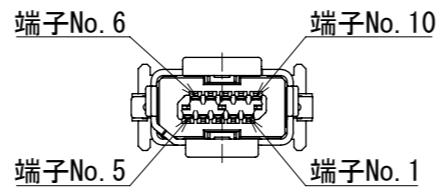
UNITS	SCALE	COUNT	DESCRIPTION OF REVISIONS	DESIGNED	CHECKED	DATE
mm	2:1	1	DIS-E-00012987	SN. TOYOSHIMA	KI. KAGOTANI	2023.02.17
APPROVED : MN. KENJO			2021.08.17	DRAWING NO. ADC-395800-00-00		
CHECKED : KI. KAGOTANI			2021.08.17	PART NO. IX40G-B-10P-JC (7.0)		
DESIGNED : TS. ITO			2021.08.12	CODE NO. CL0251-0111-0-00		
DRAWN : TS. ITO			2021.08.12			

Feb.1.2024 Copyright 2024 HIROSE ELECTRIC CO., LTD. All Rights Reserved.  
 本製品を車載用途などの高い信頼性が求められる機器にご使用の場合は、弊社までお問合せ下さい。

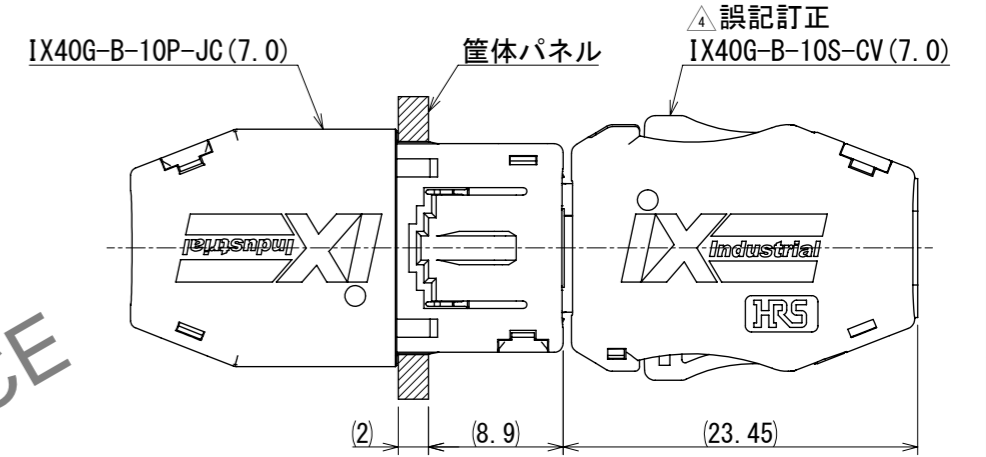
3 製品構成



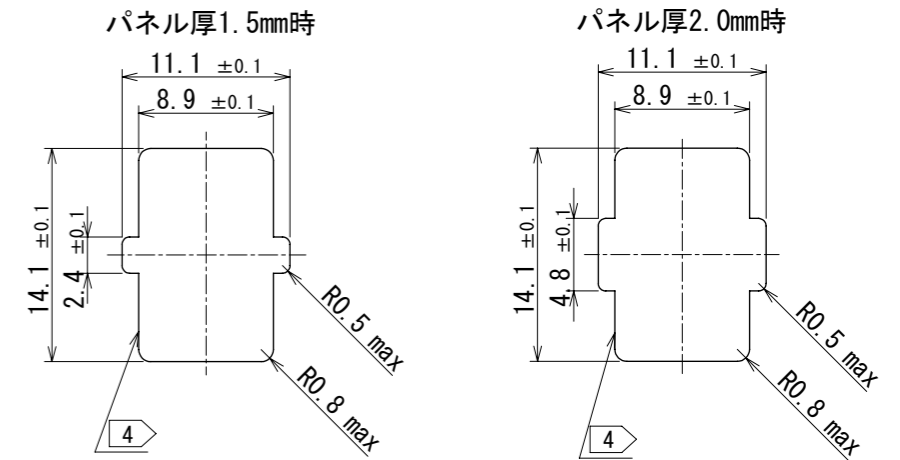
ジャックユニット



嵌合状態図



パネル寸法図



4 パネル組込み時のカバーケース削れ防止として、外周（上記太線部）にC0.1をつけて下さい。パネルへの組込み回数は10回までとなります。

<b>HRS</b>	DRAWING NO.	ADC-395800-00-00		2/2
	PART NO.	IX40G-B-10P-JC (7.0)		
	CODE NO.	CL0251-0111-0-00		
	NO.			