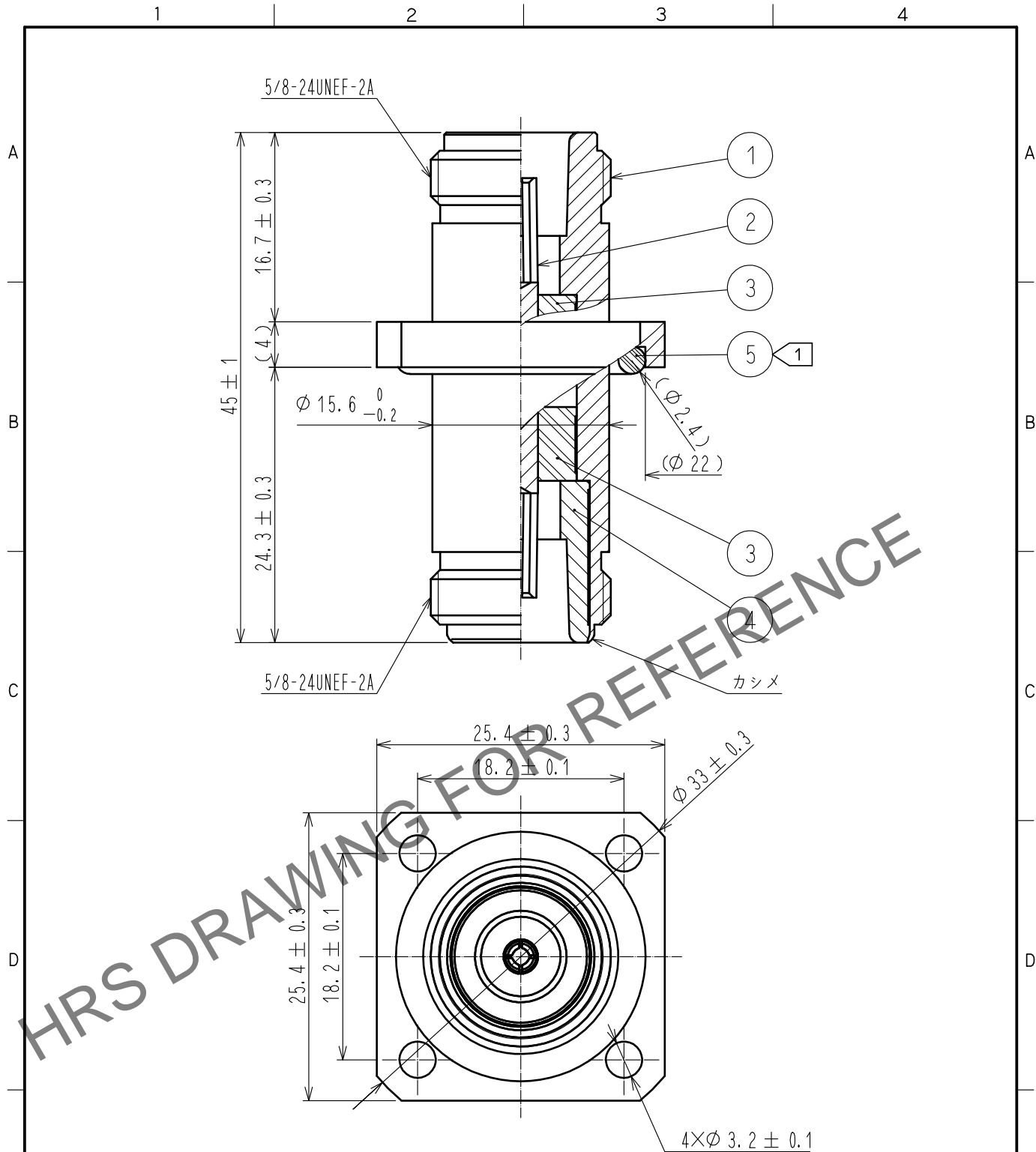


Oct.1.2024 Copyright 2024 HIROSE ELECTRIC CO.,LTD. All Rights Reserved.  
 本製品を車載用途などの高い信頼性が求められる機器にご使用の場合は、弊社までお問合せ下さい。



注 ① Oリングは組込み状態で納入致しますが、輸送の振動等によりはずれる可能性があります。はずれている場合は、図示の位置に組込んでご使用ください。

RoHS適合品

3	PTFE樹脂			5	シリコンゴム	Oリング(アカ)	
2	ベリリウム銅	金めっき		4	黄銅	ニッケルめっき	
1	黄銅	ニッケルめっき					
部番	材質	処理	備考	部番	材質	処理	備考
UNITS mm		SCALE 2 : 1	△の数	訂正記事	設計	検図	年月日
<b>HRS</b> HIROSE ELECTRIC CO.,LTD.	承認	KY. SHIMIZU	16.01.07	図番	ADC-367985-00-00		
	検図	TO. KATAYAMA	16.01.07	製品名	N-WPA-JJ		
	設計	NK. OOSAWA	16.01.07	製品コード	CL301-0005-0-00		
	製図	NK. OOSAWA	16.01.07				