

N Series

# N 形同軸コネクタ



RF



MIL Standard



Wide Variation



Sep. 1.2024 Copyright 2024 HIROSE ELECTRIC CO., LTD. All Rights Reserved.



## 特長

---

### 1. 50Ω整合 同軸コネクタ

本Nシリーズは、50Ω整合の中型の同軸コネクタです。  
堅牢で接続信頼性が高く、防衛機器・通信機器・計測器用として  
長年実績があります。  
(75Ω整合のNC型やNTT様仕様のS型とは嵌合できません。)

### 2. 高整合(～10GHz)

周波数は、～10GHzまで使用可能です。

### 3. 適合規格

MIL-C-39012  
IEC 60169-16  
JIS C 5411

## 製品規格

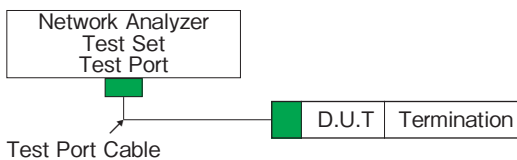
公称特性インピーダンス (注)	50 Ω	使用温度範囲	-30 ~ +60°C
定格周波数	0 ~ 10GHz	使用相対湿度	95%以下

(注) 低い周波数 (0 ~ 200MHz 程度まで) で使用する場合、75 Ω系ケーブルを接続しても電気的性能は 50 Ω系と特に差異はありません。

項目	規格	条件
接触抵抗	3m Ω以下	100mA DC で測定
絶縁抵抗	1000M Ω以上	500V DC で測定
耐電圧	絶縁破壊のないこと	1500V AC を 1 分間
電圧定在波比※	1.2 以下	2GHz まで
雌コンタクトの保持力	1N 以上	φ 1.6 のピンゲージで測定
繰り返し動作	接触抵抗 10m Ω以下	挿抜 500 回
耐振性	1 μs 以上の電氣的瞬断がないこと 破損・ひび・部品のゆるみがないこと	周波数 10 ~ 500Hz、全振幅 1.5mm、 加速度 98m/s <sup>2</sup> 、3 方向各 10 サイクル
耐衝撃性	1 μs 以上の電氣的瞬断がないこと 破損・ひび・部品のゆるみがないこと	加速度 490m/s <sup>2</sup> 、持続時間 11ms、 正弦半波、3 方向各 3 回
耐湿性	破損・ひび・部品のゆるみがないこと	温度 +25°C ~ +65°C、湿度 80 ~ 96%、240 時間放置
温度サイクル	破損・ひび・部品のゆるみがないこと	(-55°C : 30 分 → 5 ~ 35°C : 5 分以内 → 85°C : 30 分 → 5 ~ 35°C 5 分以内) 5 サイクル
耐食性	機能を損なうような腐食がないこと。	5%の塩水にて連続 48 時間

(注) 上記の規格は本シリーズを代表するものです。個々の正式な取り交わしは「納入仕様書」にてお願いします。

※ 電圧定在波比 (V.S.W.R.) の規格値は、下図の測定系にて測定した数値です。



(注 1) ケーブル用コネクタは適合ケーブル 10cm の両端にコネクタを取り付けた状態で測定します。

(注 2) 基板用コネクタは 50 Ω基板にコネクタを取り付けた状態で測定しています。

## 材質・処理

部品	材質	処理 (注)	備考
シェル	黄銅	銀めっき ニッケルめっき	—
雄コンタクト	黄銅	銀めっき 金めっき	—
雌コンタクト	ベリリウム銅	銀めっき 金めっき	—
絶縁物	PTFE 樹脂	—	不燃材
ガスケット	シリコンゴム	—	不燃材

(注) 銀めっきは大気中の硫黄成分と結合し硫化銀となり変色しますが、特性への影響はありません。

## 銀めっき変色について

変色は表面のみで、接触部はワイピングされることで電氣的接触には問題ありません。

## 製品番号の構成

製品番号から製品の仕様をご判断頂く際にご利用ください。

### ■ 標準品

## N - P - 5DV

① ② ③

① シリーズ名	N	③ 適合ケーブル略号	
② コネクタ種別	P : プラグ PR : プラグレセプタクル PJ : パネルジャック PA : パネルアダプタ		

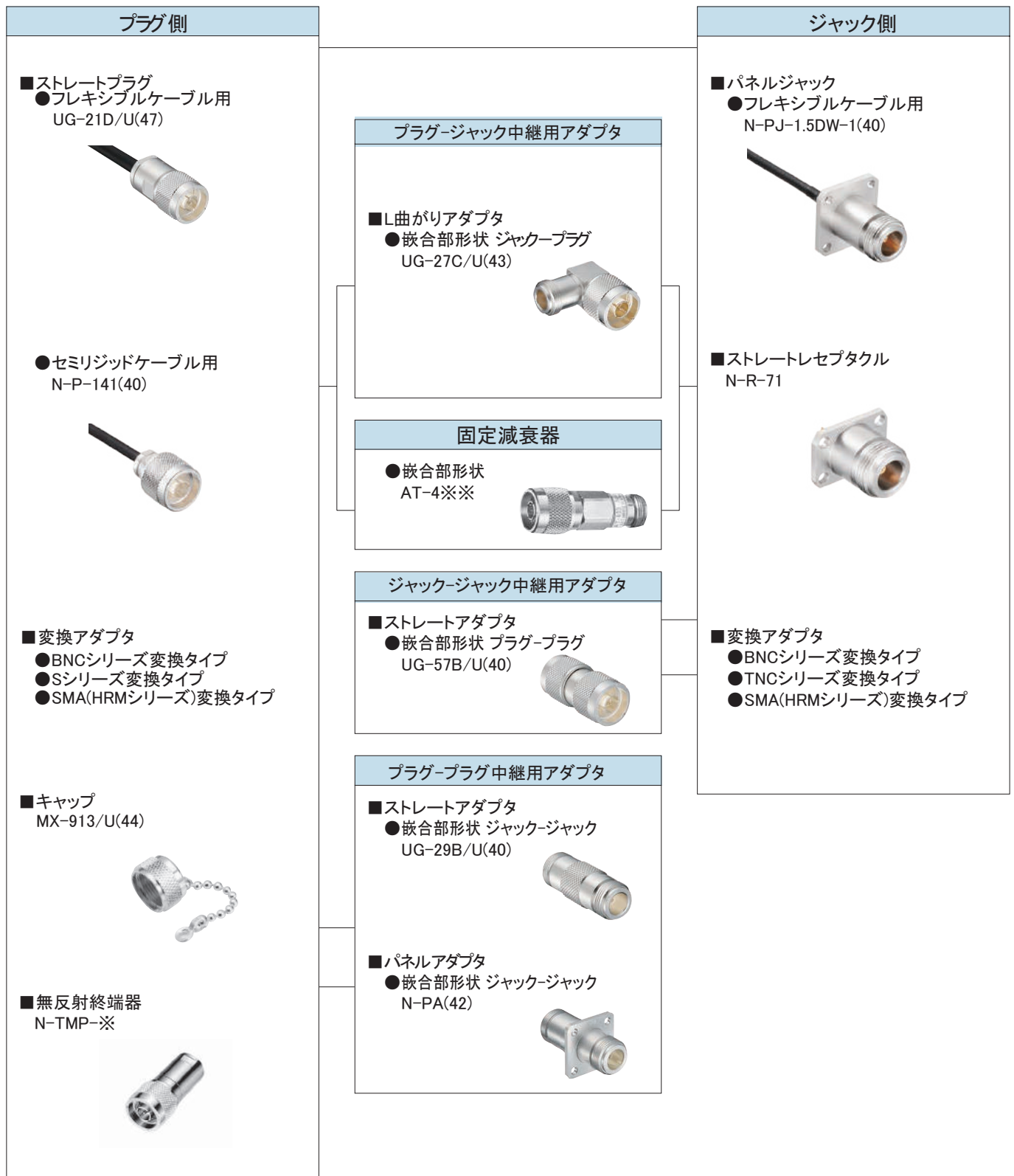
### ■ MIL規格品

## UG - 21 D / U

① ② ③ ①

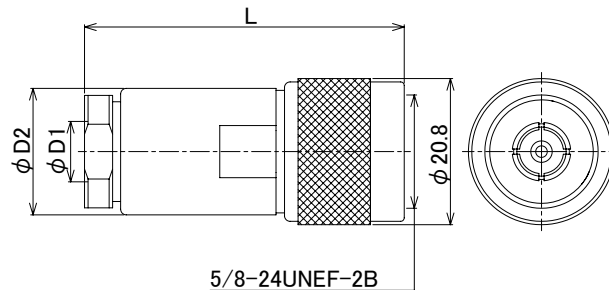
① 高周波同軸コネクタを表す記号	UG	③ 改良記号	
② 追番			

## 機能図



## ストレートプラグ

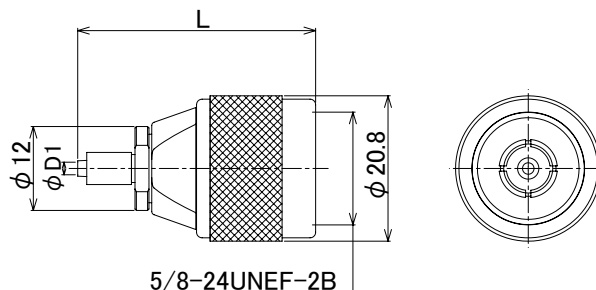
### ● フレキシブルケーブル用



単位: mm

製品番号	HRS No.	適合ケーブル	$\phi D1$	$\phi D2$	L	購入単位
UG-21D/U(47)	CL0301-0003-0-47	RG-8/U、RG-9/U	11.1	19	38	1袋 20個入り
N-P-5DV(40)	CL0301-0120-3-40	5D-2V	8.6	18	45.5	1袋 5個入り

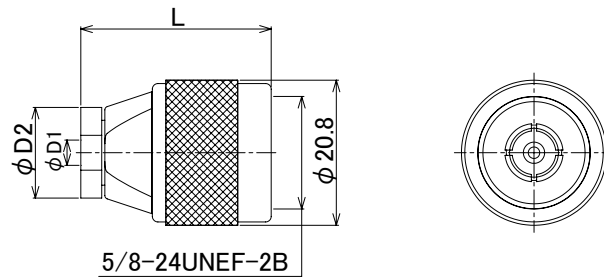
### ● フレキシブルケーブル用(細径)



単位: mm

製品番号	HRS No.	適合ケーブル	$\phi D1$	L	購入単位
N-P-1.5DQS(40)	CL0301-0267-1-40	1.5D-Q.SUPER	1.8	34.05	1袋 20個入り
N-P-2.5DQS(40)	CL0301-0276-2-40	2.5D-Q.SUPER	2.9	35.6	
N-P-1.5DW	CL0301-0320-2-00	1.5D-2W	1.8	34.05	

## ● セミリジッドケーブル用

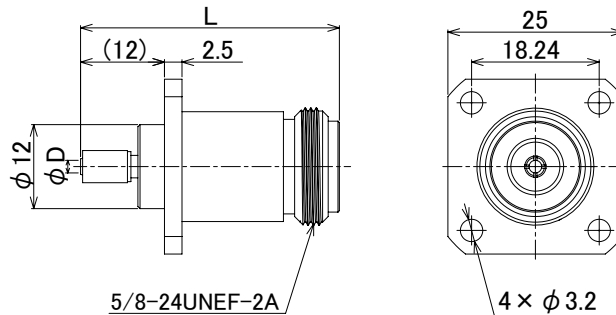


単位 : mm

製品番号	HRS No.	適合ケーブル	$\phi D1$	$\phi D2$	L	購入単位
N-P-141(40)	CL0301-0162-3-40	UT-141A	3.63	13	27.3	1袋 5個入り
N-P-141-2(A)(40)	CL0301-0262-8-40	UT-141A	3.64	5	25.7	

## パネルジャック

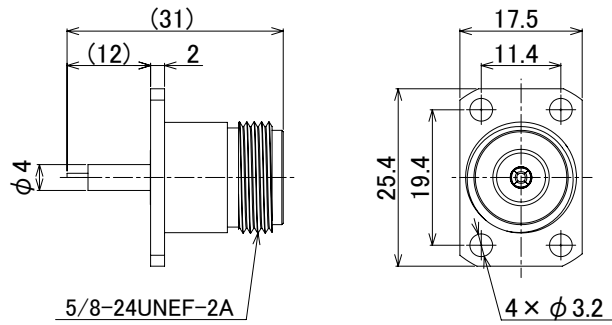
## ● フレキシブルケーブル用



単位 : mm

製品番号	HRS No.	適合ケーブル	$\phi D$	L	購入単位
N-WPJ-2.5DW(40)	CL0301-0298-5-40	2.5D-HQEW	2.85	40.2	1袋 5個入り
N-WPJ-1.5DW-1(40)	CL0301-0306-1-40	1.5D-HQEW	1.8	37	1袋 20個入り
N-PJ-1.5DW-1(40)	CL0301-0312-4-40	1.5D-HQEW	1.8	37	1袋 10個入り

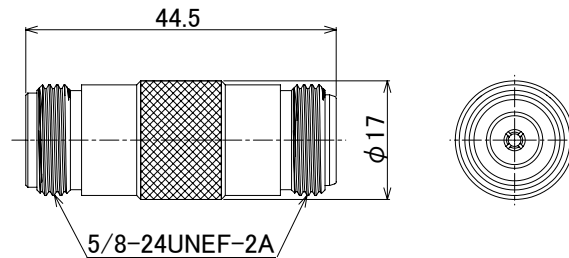
## レセプタクル



製品番号	HRS No.	購入単位
N-R-71	CL0301-0014-0-00	1トレイ 50個入り

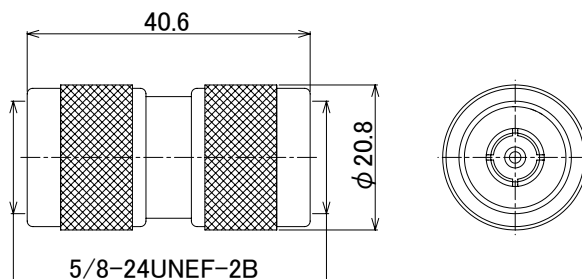
## アダプタ

### ● ストレートアダプタ (嵌合部 ジャック-ジャック)



製品番号	HRS No.	購入単位
UG-29B/U(45)	CL0301-0035-6-45	1袋 5個入り

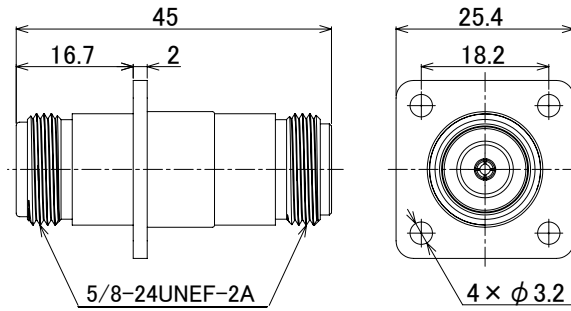
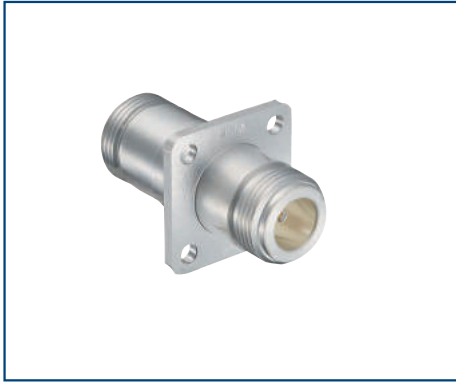
### ● ストレートアダプタ (嵌合部 プラグ-プラグ)



製品番号	HRS No.	購入単位
UG-57B/U(40)	CL0301-0018-7-40	1袋 5個入り

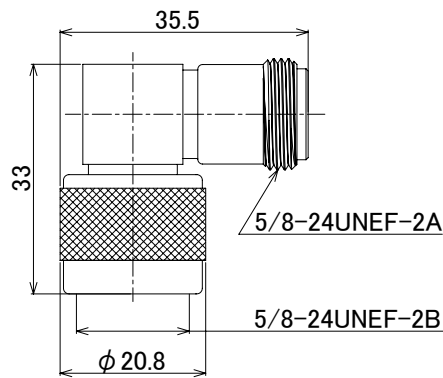


### ● パネルアダプタ (嵌合部 ジャックージャック)



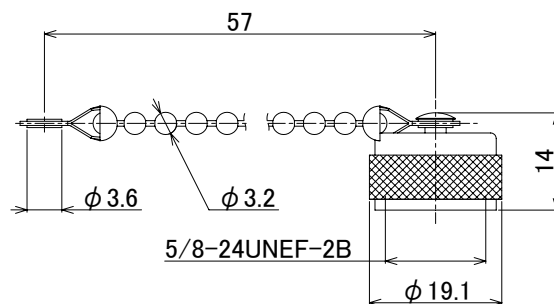
製品番号	HRS No.	購入単位
N-PA(42)	CL0301-0036-9-42	1袋 5個入り

### ● L曲がりアダプタ (嵌合部 プラゲージャック)



製品番号	HRS No.	購入単位
UG-27C/U(43)	CL0301-0015-9-43	1袋 5個入り

## キャップ



製品番号	HRS No.	購入単位
MX-913/U(44)	CL0301-0020-9-44	1袋 5個入り

## 変換アダプター一覧表

外形寸法図は、「変換アダプタ」をご覧ください。

嵌合部 1		嵌合部 2		製品番号	HRS No.	購入単位	
シリーズ名	嵌合部形状	シリーズ名	嵌合部形状				
N	プラグ	BNC	ジャック	JUG-201A/U(40)	CL0311-0007-8-40	1袋 5個入り	
		S	ジャック	N.P-S.J(40)	CL0311-0245-6-40	1袋 20個入り	
		SMA (HRM)	プラグ	HRM-555S(40)	CL0311-0125-4-40	1袋 5個入り	
			ジャック	HRM-554S(40)	CL0311-0123-9-40		
	ジャック	SMA (HRM)	プラグ	HRM-553S	CL0311-0121-3-00		
				HRM-557SV	CL0311-0272-9-00		
		ジャック	SMA (HRM)	プラグ	HRM-552S		CL0311-0119-1-00
					HRM-556SV		CL0311-0298-2-00

## ご検討にあたって

本カタログに記載の仕様は参考値となります。

ご採用の検討や注文に際しては、あらかじめ、「図面」・「製品規格表」の確認をお願いいたします。

ケーブルとの組み合わせで使用するコネクタにつきましては、必ず適合ケーブルをご使用ください。

適合外ケーブルをご検討の場合は、弊社販売窓口までお問い合わせください。

弊社指定の工具以外による結線加工については保証の対象外となります。

下記の用途へのご使用を検討される場合、必ず弊社販売窓口までご相談ください。条件によって保証可否を検討させていただきます。

(自動車車載、医療機器、公共インフラ、航空宇宙/防衛等の極めて高い信頼性を要求される機器)

N-TM Series

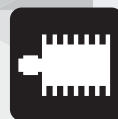
# N 形同軸コネクタ / 無反射終端器



RF



MIL Standard



Terminator



## 製品番号の構成

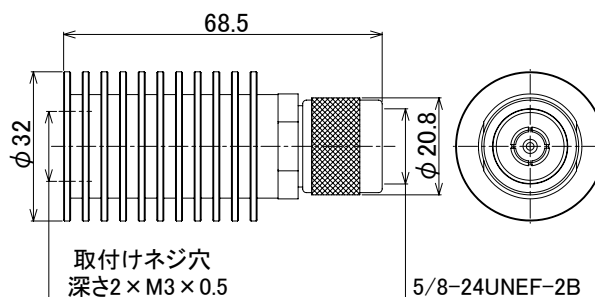
製品番号から製品の仕様をご判断頂く際にご利用ください。

## N - TM P - 5 - (40)

① ② ③ ④ ⑤

① コネクタ種別 (シリーズ名)	N	④ 使用電力	(例) 5 : 5W
② TM	無反射終端器を表す	⑤ 仕様	40 : RoHS 適合製品を表す
③ コネクタ形状	P : プラグタイプ		

## 無反射終端器



製品番号	HRS No.	使用周波数 (GHz)	V.S.W.R. (Max)		電力 (W)	購入単位
			0 ~ 2GHz	2 ~ 6GHz		
N-TMP-5(40)	CL0353-0033-0-40	0 ~ 6	1.15	1.20	5	1袋 20個入り

## ご検討にあたって

本カタログに記載の仕様は参考値となります。

ご採用の検討や注文に際しては、あらかじめ、「図面」・「製品規格表」の確認をお願いいたします。

ケーブルとの組み合わせで使用する場合、必ず適合ケーブルをご使用ください。

適合外ケーブルをご検討の場合は、弊社販売窓口までお問い合わせください。

弊社指定の工具以外による結線加工については保証の対象外となります。

下記の用途へのご使用を検討される場合、必ず弊社販売窓口までご相談ください。条件によって保証可否を検討させていただきます。

(自動車車載、医療機器、公共インフラ、航空宇宙/防衛等の極めて高い信頼性を要求される機器)