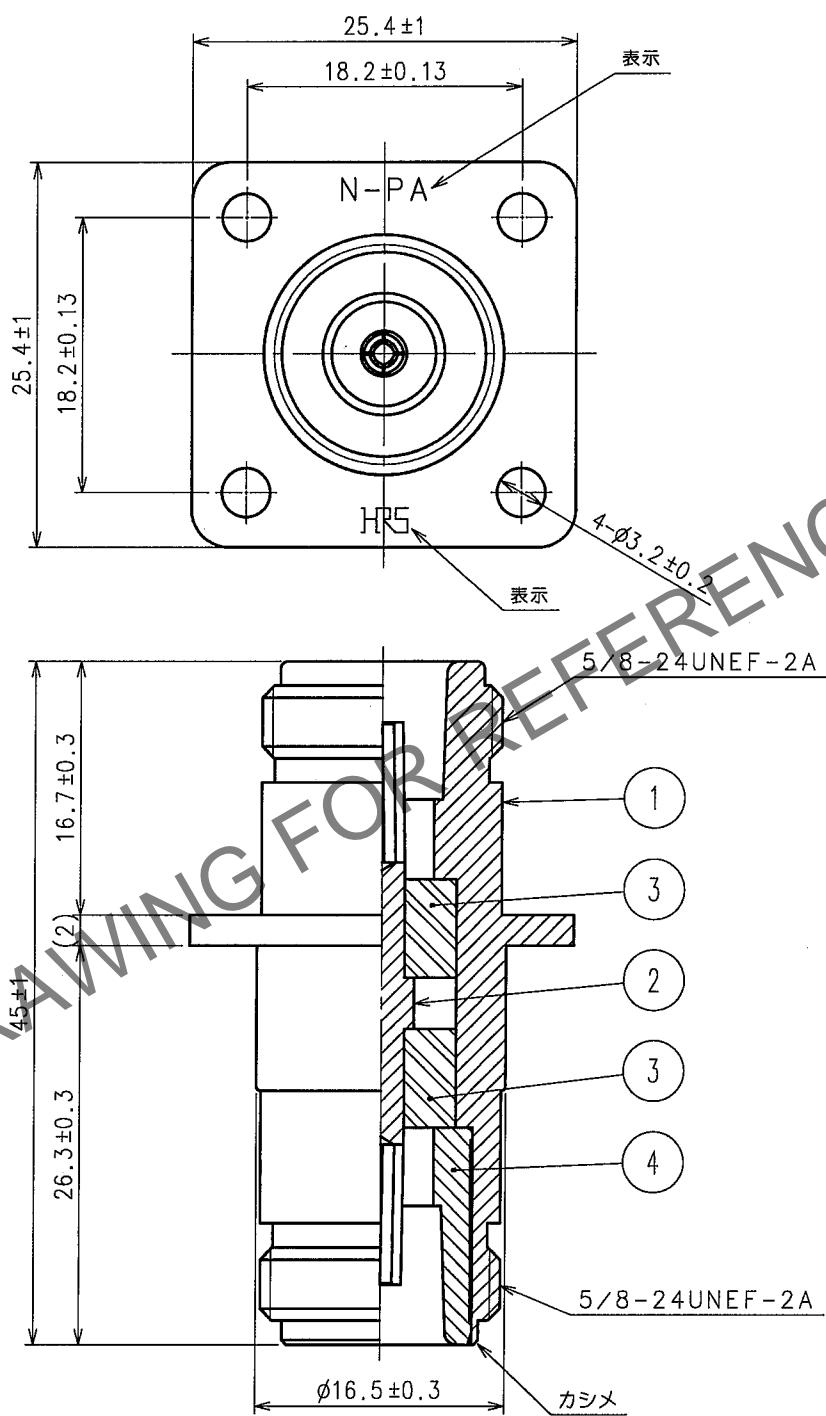


Oct.1.2024 Copyright 2024 HIROSE ELECTRIC CO., LTD. All Rights Reserved.
 本製品を車載用途などの高い信頼性が求められる機器にご使用の場合は、弊社までお問合せ下さい。

| 1 | | 2 | | | 3 | | | 4 | | |
|--------------|----------------------------------|----------|------------|-------------|--------------|----------------------------------|----------|------------|-------------|--|
| △の数 COUNT | 訂正記事 DESCRIPTION OF REVISIONS | 設計 BY | 検図 CHKD | 年月日 DATE | △の数 COUNT | 訂正記事 DESCRIPTION OF REVISIONS | 設計 BY | 検図 CHKD | 年月日 DATE | |
| △ | | | | .. | △ | | | | .. | |
| △ | | | | .. | △ | | | | .. | |
| △ | | | | .. | △ | | | | .. | |



| | | | | | |
|----|--------|---------|----|--------|---------|
| 2 | ベリリウム銅 | 金めっき | 4 | 黄銅 | ニッケルめっき |
| 1 | 黄銅 | ニッケルめっき | 3 | PTFE樹脂 | |
| 部番 | 材質 | 処理, 備考 | 部番 | 材質 | 処理, 備考 |

| | | | | | | | |
|------------|--|--|----------------------|----------------------|----------------------|----------------------|----------------|
| 備考 REMARKS | | | 製図 DRAWN | 設計 DESIGNED | 検図 CHECKED | 承認 APPROVED | 出国 RELEASED |
| RoHS指令 適合品 | | | RF技 05.8.22 木村 | RF技 05.8.22 木村 | RF技 05.8.23 山根 | RF技 05.8.26 三谷 | |

| | | |
|--------------------------|--|-----------------------------------|
| 旧製品コード CODE NO. (OLD) | 図番 DRAWING NO. ADC4-000071-42 | 製品名 PART NO. N-PA(42) |
| 単位 UNITS mm | HRS ヒロセ電機株式会社 HIROSE ELECTRIC CO., LTD. | 製品コード CODE NO. CL301-0036-9-42 |

TO
RF

