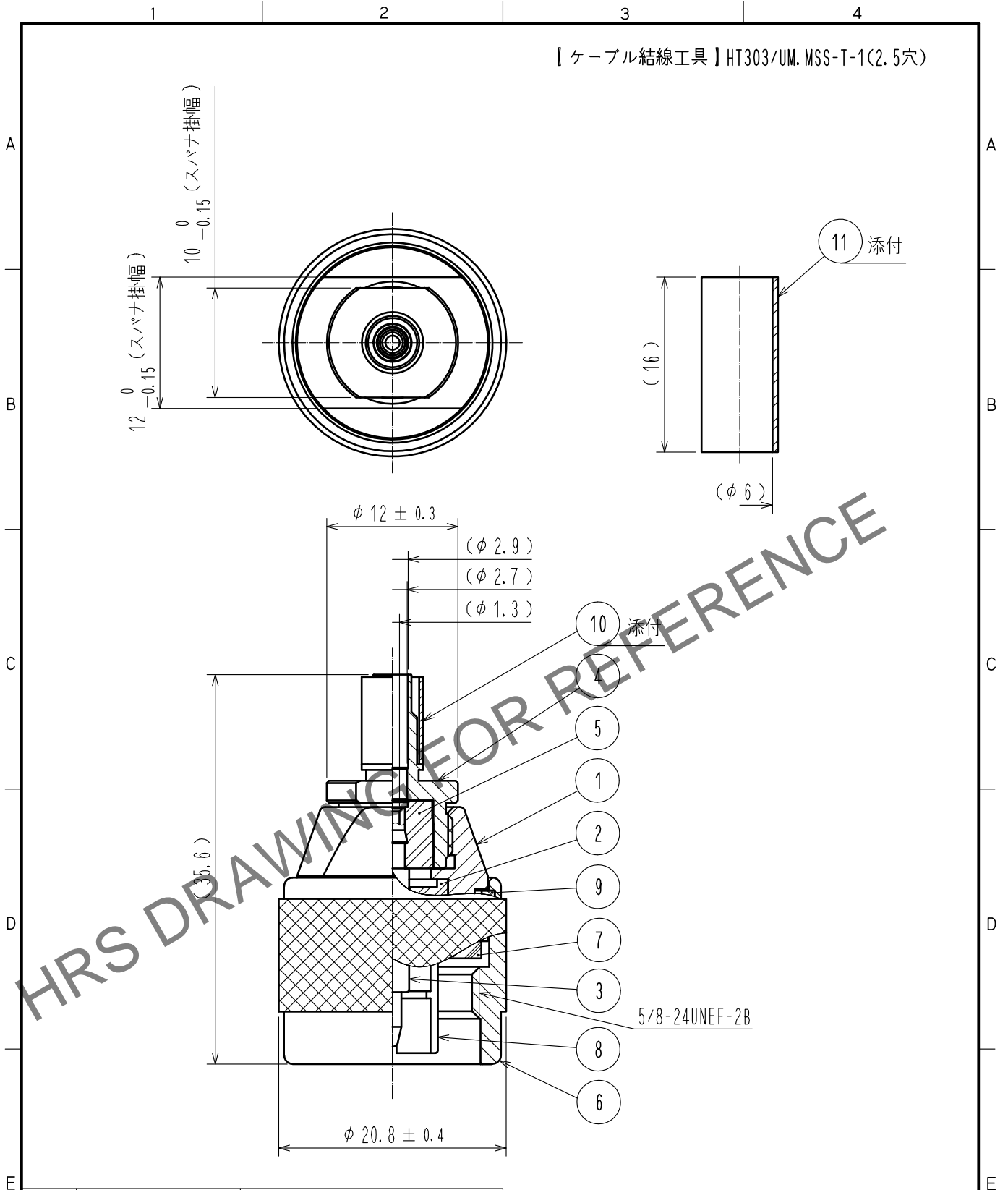


Oct.1.2024 Copyright 2024 HIROSE ELECTRIC CO.,LTD. All Rights Reserved.
 本製品を車載用途などの高い信頼性が求められる機器にご使用の場合は、弊社までお問合せ下さい。

【ケーブル結線工具】HT303/UM. MSS-T-1(2.5穴)



6	黄銅	ニッケルめっき		11	ポリオレフィン	熱収縮チューブ(クロ)	
5	PTFE樹脂			10	銅	ニッケルめっき	
4	黄銅	ニッケルめっき		9	りん青銅	ニッケルめっき	
3	黄銅	金めっき		8	りん青銅	ニッケルめっき	
2	PTFE樹脂			7	シリコンゴム		
1	黄銅	ニッケルめっき					
NO.	MATERIAL	FINISH	REMARKS	NO.	MATERIAL	FINISH	REMARKS

UNITS mm		SCALE 2 : 1	COUNT 	DESCRIPTION OF REVISIONS	DESIGNED	CHECKED	DATE
HIROSE ELECTRIC CO., LTD.		APPROVED : TO. KATAYAMA 20191206	DRAWING NO. ADC-133546-40-50				
		CHECKED : KY. SHIMIZU 20191204	PART NO. N-P-2.5DQS(40)				
		DESIGNED : TM. YOSHIDA 20191204	CODE NO. CL301-0276-2-40				
		DRAWN : TM. YOSHIDA 20191204			1/1		