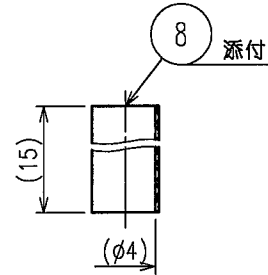
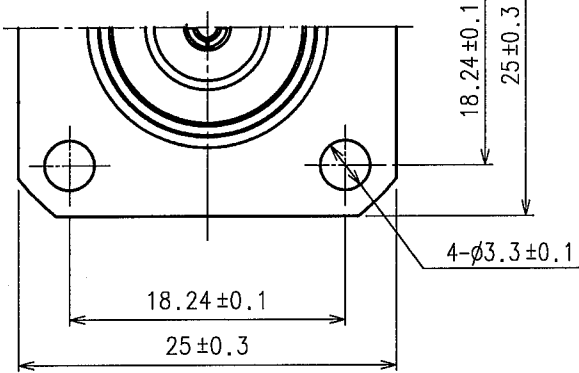


Oct.1.2024 Copyright 2024 HIROSE ELECTRIC CO., LTD. All Rights Reserved.
 本製品を車載用途などの高い信頼性が求められる機器にご使用の場合は、弊社までお問合せ下さい。

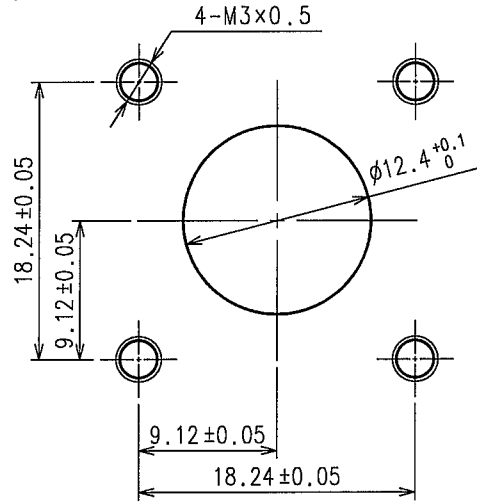
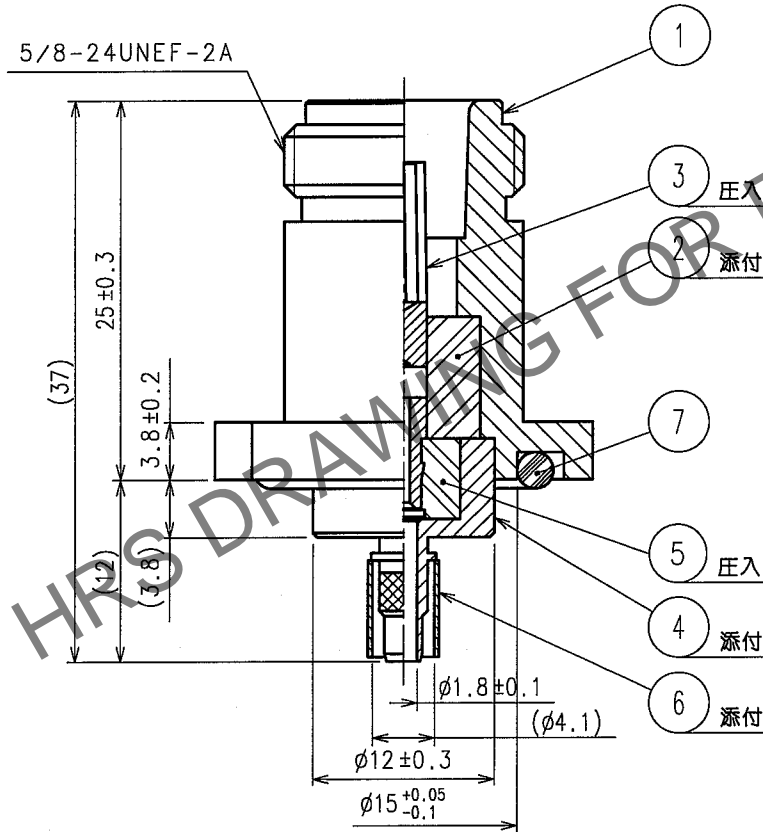
1				2				3				4			
△の数 COUNT	訂正記事 DESCRIPTION OF REVISIONS			設計 BY	検図 CHKD	年月日 DATE		△の数 COUNT	訂正記事 DESCRIPTION OF REVISIONS			設計 BY	検図 CHKD	年月日 DATE	
△						..		△							..
△						..		△							..
△						..		△							..

結線工具：外部圧着用……PO-P-2-T
 ② コード管（部番 ④）圧入用…N-PJ-T



注1、部番③④⑤は組立済ブロックとして添付されます。

② 本結線用工具は販売設定されておりません。ケーブル長等仕様を御指定いただければ弊社で完成品を納入させていただきます。



パネル取付穴寸法（参考）

4	黄銅	ニッケルめっき	8	ポリオレフィン	熱収縮チューブ
3	ベリリウム銅	金めっき	7	シリコンゴム	JIS B 2401 P15(アカ)
2	PTFE樹脂		6	銅	ニッケルめっき
1	黄銅	ニッケルめっき	5	PTFE樹脂	
部番	材質	処理, 備考	部番	材質	処理, 備考

備考 REMARKS	製図 DRAWN	設計 DESIGNED	検図 CHECKED	承認 APPROVED	出図 RELEASED
RoHS指令 適合品	RF技 05.8.22 木村	RF技 05.8.22 木村	RF技 05.8.21 山根	RF技 05.8.26 三谷	

旧製品コード CODE NO. (OLD)	図番 DRAWING NO. ADC4-139649-40	製品名 PART NO. N-WPJ-1.5DW-1(40)
尺度 SCALE 2:1	単位 UNITS mm	製品コード CODE NO. CL301-0306-1-40
HRS ヒロセ電機株式会社 HIROSE ELECTRIC CO., LTD.		1/1