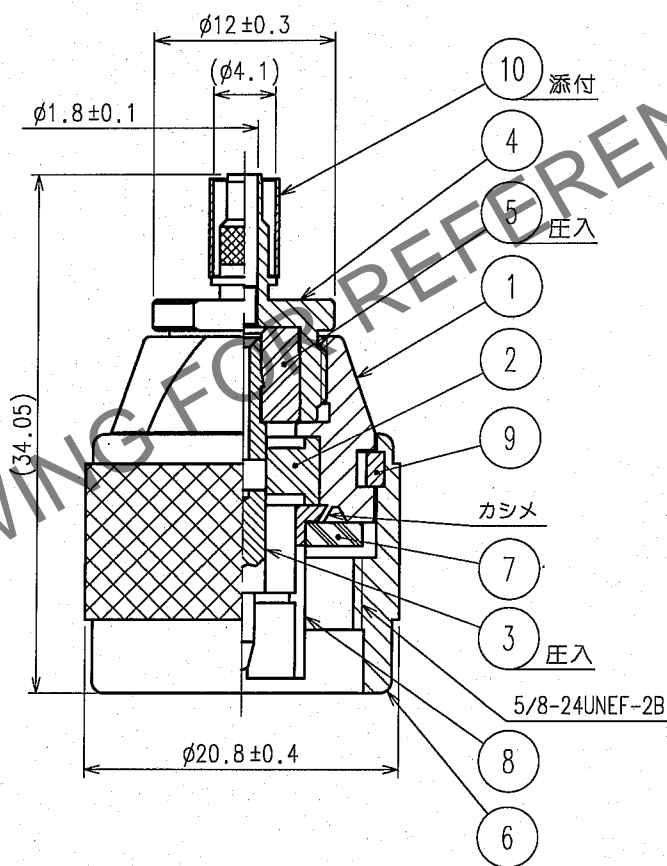
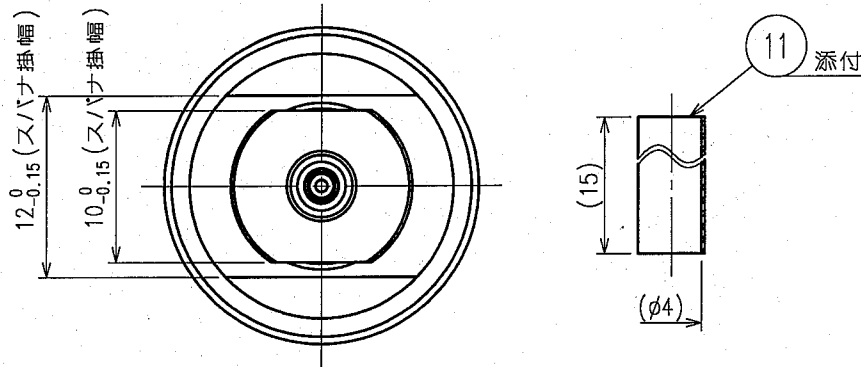


Oct.1.2024 Copyright 2024 HIROSE ELECTRIC CO., LTD. All Rights Reserved.
 本製品を車載用途などの高い信頼性が求められる機器にご使用の場合は、弊社までお問合せ下さい。

1			2			3			4					
△の数 COUNT	訂正記事 DESCRIPTION OF REVISIONS	設計 BY	検図 CHKD	年月日 DATE	△の数 COUNT	訂正記事 DESCRIPTION OF REVISIONS	設計 BY	検図 CHKD	年月日 DATE	△の数 COUNT	訂正記事 DESCRIPTION OF REVISIONS	設計 BY	検図 CHKD	年月日 DATE
△				..	△				..	△				..
△				..	△				..	△				..
△				..	△				..	△				..

ケーブル結線工具 外部導体用・・・PO-P-2-T



6	黄銅	ニッケルめっき			
5	PTFE樹脂		11	ポリオレフィン	熱収縮チューブ(クロ)
4	黄銅	ニッケルめっき	10	銅	ニッケルめっき
3	黄銅	金めっき	9	りん青銅	ニッケルめっき
2	PTFE樹脂		8	りん青銅	ニッケルめっき
1	黄銅	ニッケルめっき	7	シリコンゴム	
部番	材質	処理, 備考	部番	材質	処理, 備考

備考	REMARKS	製図 DRAWN	設計 DESIGNED	検図 CHECKED	承認 APPROVED	出図 RELEASED
	RoHS適合品	RF '05.11.29 杉山	RF技 '05.11.29 片山	RF技 '05.11.29 清水	RF技 '05.11.29 三谷	
旧製品コード CODE NO. (OLD) CL	図番 DRAWING NO. ADC4-311279	製品名 PART NO. N-P-1.5DW		製品コード CODE NO. CL301-0320-2		
尺度 SCALE 2:1	単位 UNITS mm	HRS ヒロセ電機株式会社 HIROSE ELECTRIC CO., LTD.		1/1		

TO
RF

