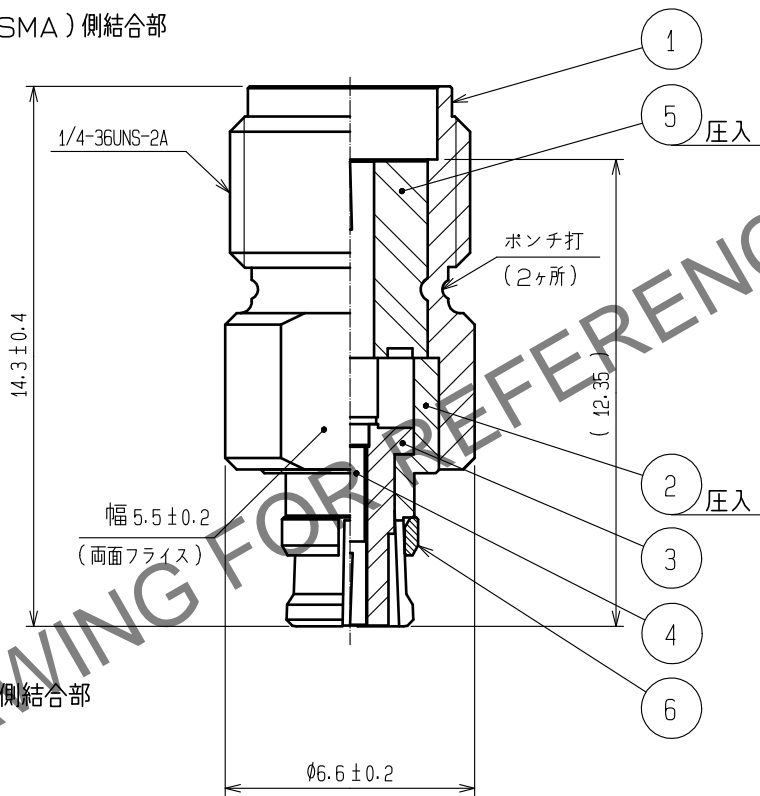


Apr.1.2025 Copyright 2025 HIROSE ELECTRIC CO., LTD. All Rights Reserved.
 本製品を車載用途などの高い信頼性が求められる機器にご使用の場合は、弊社までお問合せ下さい。

HRM (SMA) 側結合部



SMP側結合部

RoHS適合品

3	PTFE樹脂		6	ベリリウム銅	金めっき
2	ベリリウム銅	金めっき	5	PTFE樹脂	
1	ステンレス鋼	金めっき	4	ベリリウム銅	金めっき
NO.	MATERIAL	FINISH	NO.	MATERIAL	FINISH

UNITS mm		SCALE 5 : 1	COUNT 	DESCRIPTION OF REVISIONS	DESIGNED	CHECKED	DATE
HIROSE ELECTRIC CO., LTD.				APPROVED : KY. SHIMIZU 16.11.04 CHECKED : KY. SHIMIZU 16.11.04 DESIGNED : TY. OZAKI 16.11.04 DRAWN : TY. OZAKI 16.11.04	DRAWING NO. ADC-364324-00-00 PART NO. HRMJ-SMPJ-18G CODE NO. CL311-0002-0-00		