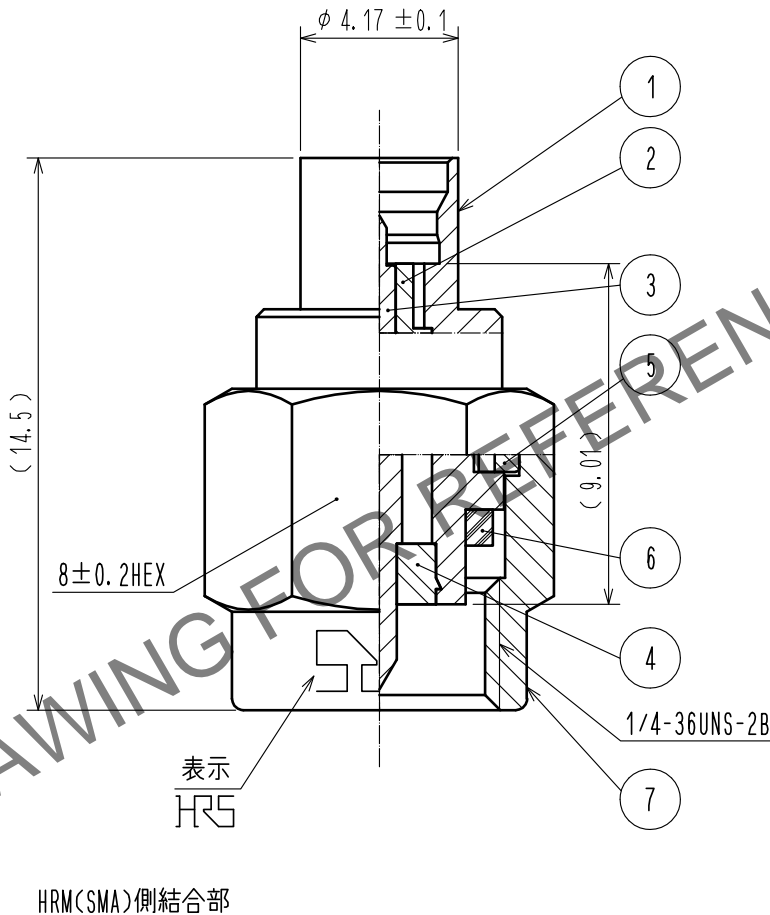


Apr. 1. 2025 Copyright 2025 HIROSE ELECTRIC CO., LTD. All Rights Reserved.
 本製品を車載用途などの高い信頼性が求められる機器にご使用の場合は、弊社までお問合せ下さい。

△ 再作成

1
SMP側結合部



注 1 SMP側結合部はリミテッドディテントタイプを採用しています。
(LD)

4	PTFE		7	ステンレス鋼	金めっき
3	りん青銅	金めっき	6	シリコンゴム	
2	PTFE		5	ベリリウム銅	ニッケルめっき
1	ステンレス鋼	金めっき			
部番	材質	処理, 備考	部番	材質	処理, 備考

UNITS mm		SCALE 5 : 1	COUNT 1	DESCRIPTION OF REVISIONS DIS-D-00003136	DESIGNED YI. FUNADA	CHECKED TO. KATAYAMA	DATE 18. 05. 15
HRS HIROSE ELECTRIC CO., LTD. APPROVED : KY. SHIMIZU 16. 11. 04 CHECKED : KY. SHIMIZU 16. 11. 04 DESIGNED : TY. OZAKI 16. 11. 04 DRAWN : TY. OZAKI 16. 11. 04				DRAWING NO. ADC-364325-00-00 PART NO. HRMP-SMPP-18G CODE NO. CL311-0006-0-00			