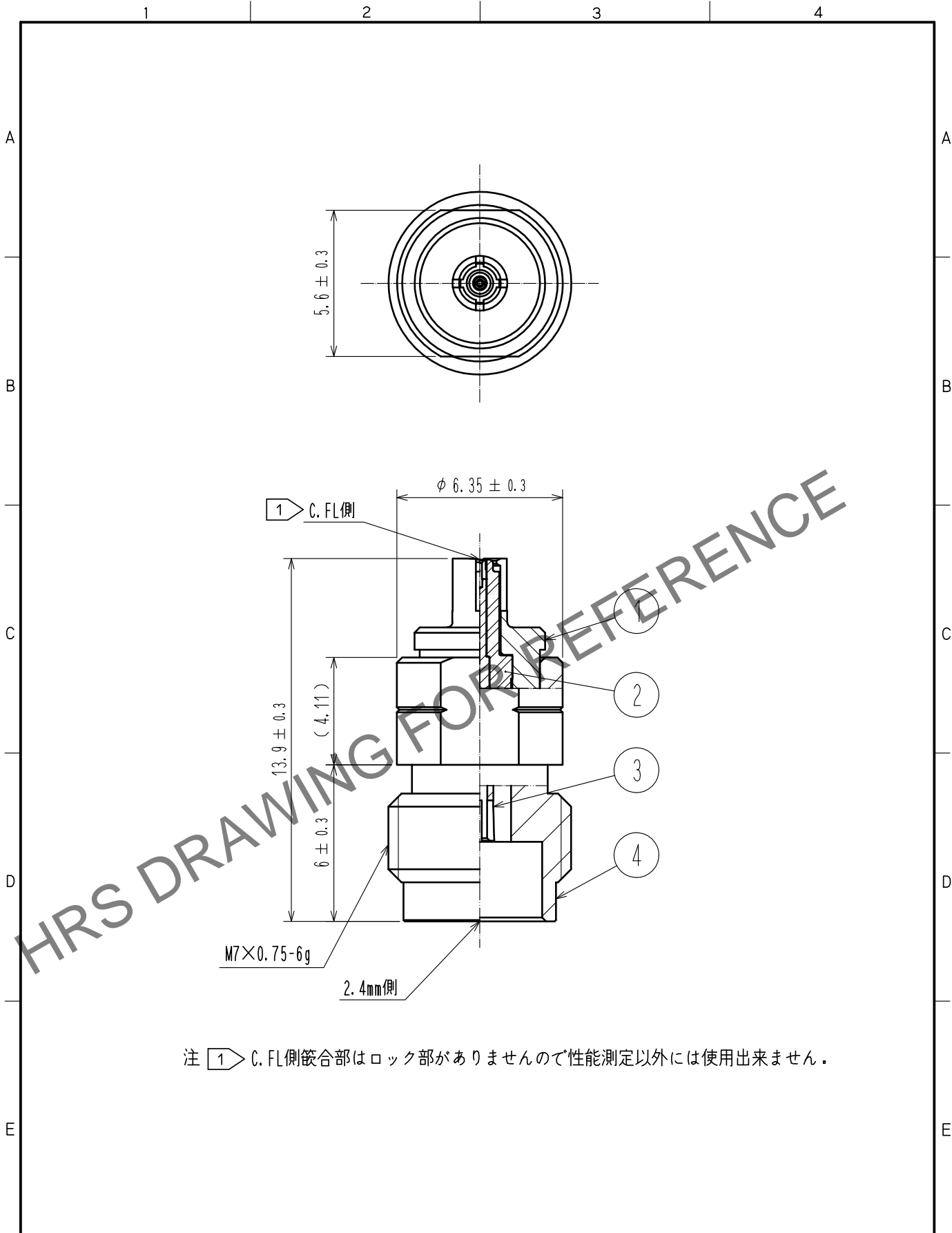


Jun.1.2024 Copyright 2024 HIROSE ELECTRIC CO., LTD. All Rights Reserved.  
 本製品を車載用途などの高い信頼性が求められる機器にご使用の場合は、弊社までお問合せ下さい。



注 ① C.FL側嵌合部はロック部がありませんので性能測定以外には使用出来ません。

2	PTFE樹脂		4	ステンレス鋼	バッシペイト		
1	ベリリウム銅	ニッケルめっき	3	ベリリウム銅	金めっき		
NO.	MATERIAL	FINISH , REMARKS	NO.	MATERIAL	FINISH , REMARKS		
UNITS mm		SCALE 5 : 1	COUNT 	DESCRIPTION OF REVISIONS	DESIGNED	CHECKED	DATE
HIROSE ELECTRIC CO., LTD.	APPROVED	・TS. NOBE	20200603	DRAWING NO.	ADC-379942-00-00		
	CHECKED	・NK. NINOMIYA	20200603	PART NO.	C. FLP-H2. 4J		
	DESIGNED	・TK. SAWAGUCHI	20200603	CODE NO.	CL311-0021-0-00		1/1
	DRAWN	・TK. SAWAGUCHI	20200603				