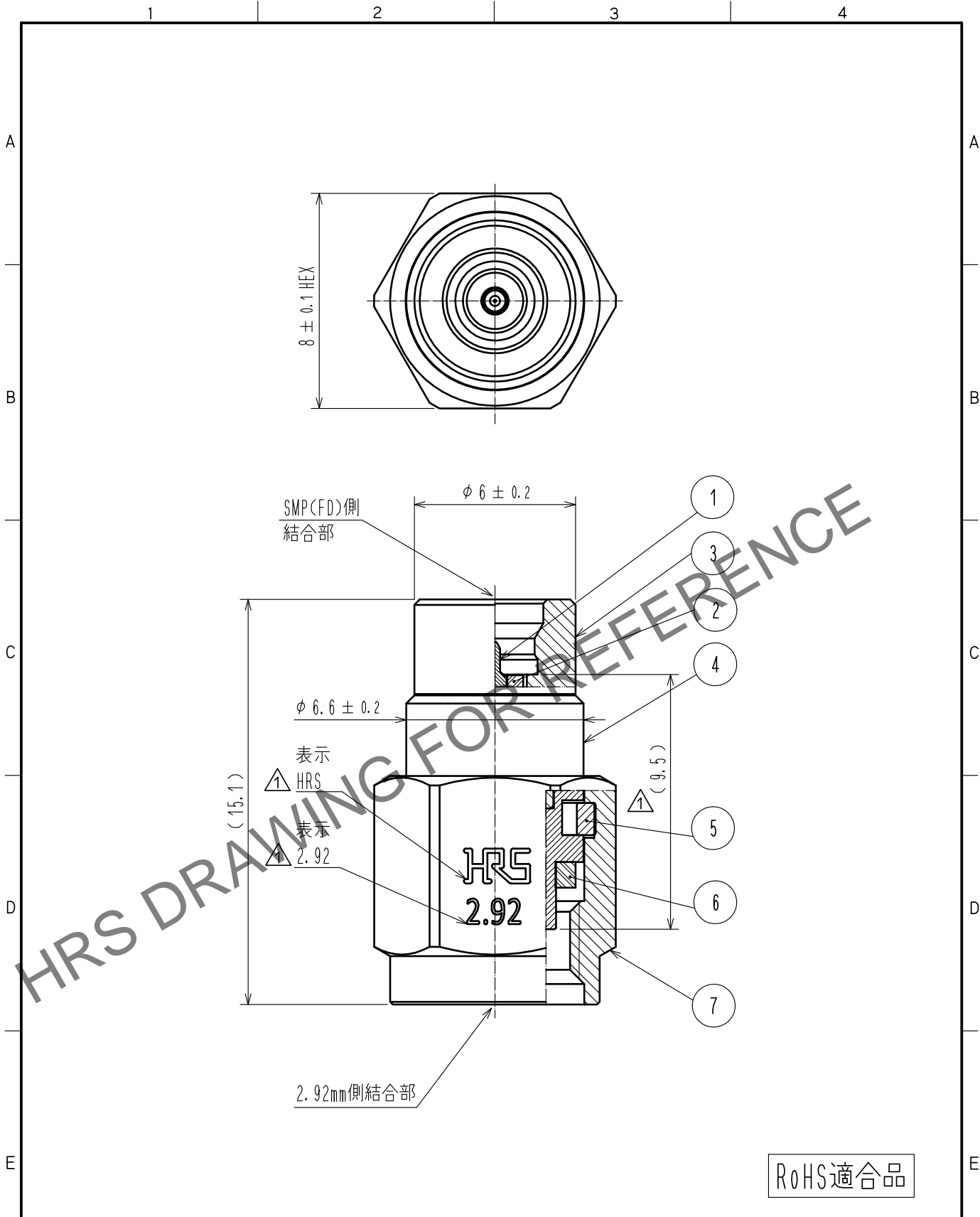


Apr.1.2025 Copyright 2025 HIROSE ELECTRIC CO.,LTD. All Rights Reserved.
 本製品を車載用途などの高い信頼性が求められる機器にご使用の場合は、弊社までお問合せ下さい。



4	黄銅	金メッキ		7	ステンレス鋼	パッシベイト		
3	ステンレス鋼	パッシベイト		6	シリコンゴム			
2	PTFE樹脂			5	ベリリウム銅	ニッケルメッキ		
1	りん青銅	金メッキ						
NO.	MATERIAL	FINISH	REMARKS	NO.	MATERIAL	FINISH	REMARKS	
UNITS		SCALE	COUNT	DESCRIPTION OF REVISIONS	DESIGNED	CHECKED	DATE	
mm		5 : 1	3	DIS-D-00002439	AH. MARUYAMA	TS. NOBE	17.09.12	
	HIROSE ELECTRIC CO., LTD.	APPROVED	KH. IKEDA	17.01.17	DRAWING NO.	ADC-370824-00-00		
		CHECKED	TS. NOBE	17.01.17	PART NO.	SMPP(FD)-HKP		
		DESIGNED	AH. MARUYAMA	17.01.16	CODE NO.	CL311-0199-0-00	1/1	
		DRAWN	AH. MARUYAMA	17.01.16				