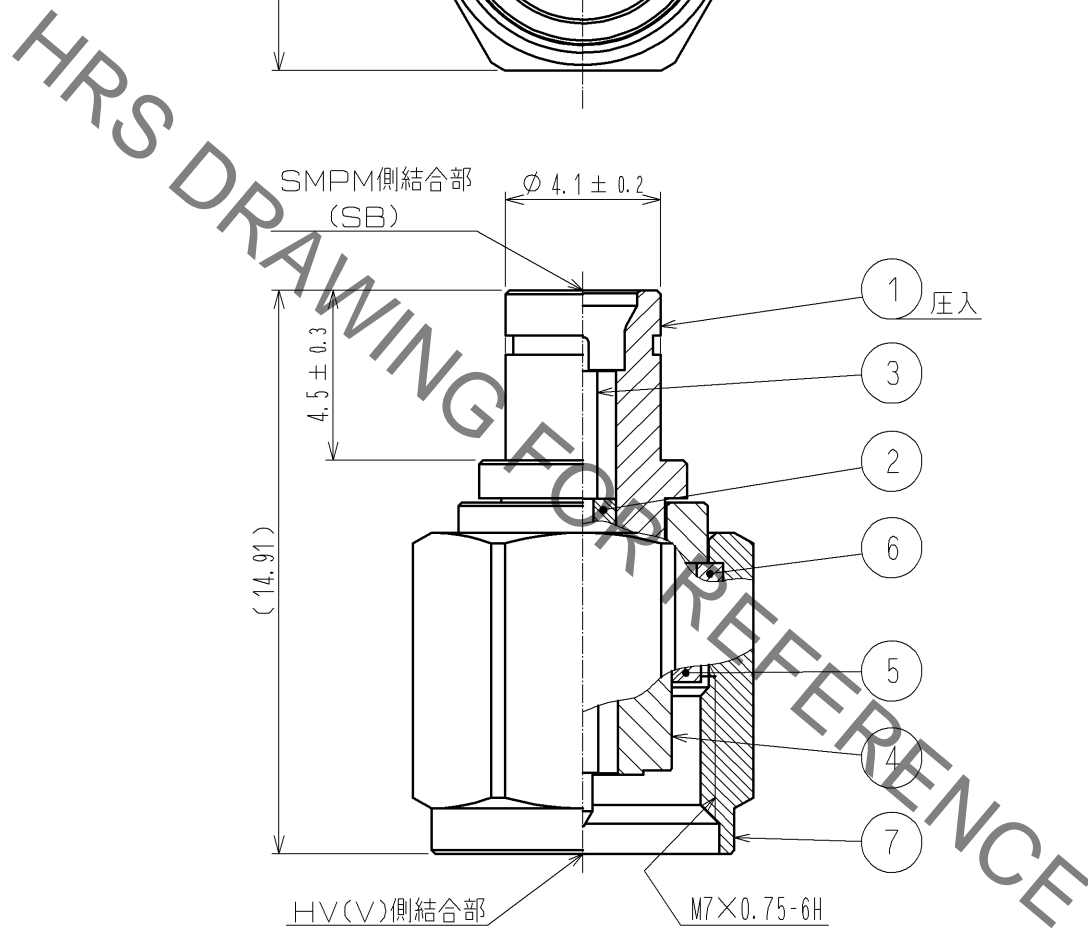


Jun.1.2021 Copyright 2021 HIROSE ELECTRIC CO., LTD. All Rights Reserved.
 本製品を車載用途などの高い信頼性が求められる機器にご使用の場合は、弊社までお問合せ下さい。



RoHS指令適合品

4	ステンレス鋼	金めっき		7	ステンレス鋼	パッシベイト
3	りん青銅	金めっき		6	ベリリウム銅	ニッケルめっき
2	PTFE樹脂			5	シリコンゴム	
1	ステンレス鋼	金めっき				
部番	材質	処理, 備考	部番	材質	処理, 備考	
UNITS mm		SCALE 5 : 1		Δの数	訂正記事	設計
						検図
						年月日
HRS	HIROSE ELECTRIC CO., LTD.	承認 : MH. YAMANE	09.01.15	図番 :	ADC4-313092-00	
		検図 : TS. NOBE	09.01.08	製品名 :	SMPMP(SB)-HVP	
		設計 : RO. YOKOYAMA	09.01.08	製品コード	CL311-0420-4-00	
		製図 : RO. YOKOYAMA	09.01.08			