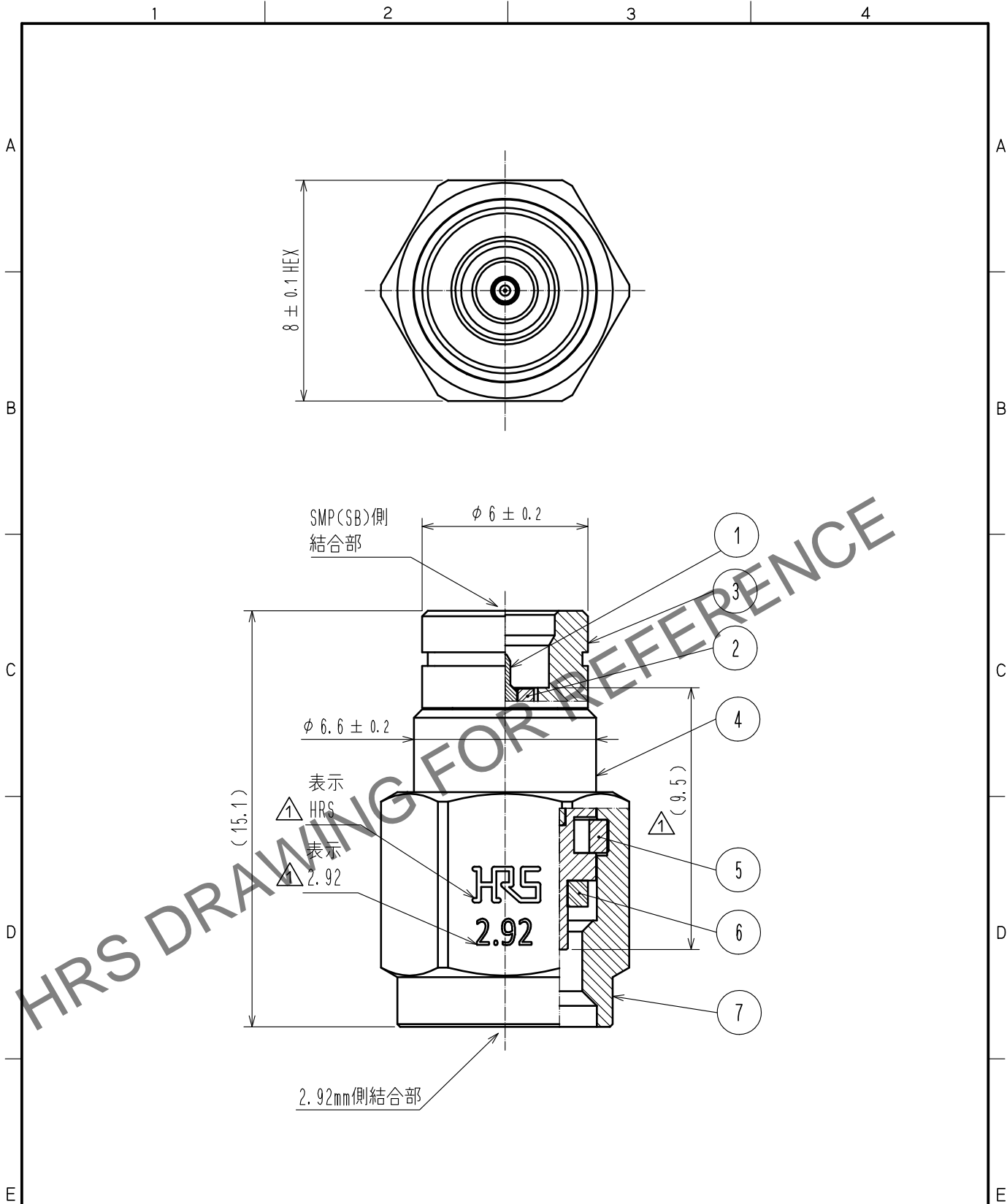


Apr.1.2025 Copyright 2025 HIROSE ELECTRIC CO.,LTD. All Rights Reserved.
 本製品を車載用途などの高い信頼性が求められる機器にご使用の場合は、弊社までお問合せ下さい。



RoHS適合品

| 4 | 黄銅 | 金メッキ | | 7 | ステンレス鋼 | パッシベイト | |
|-----|----------|--------|---------|-----|----------|---------|---------|
| 3 | ステンレス鋼 | パッシベイト | | 6 | シリコンゴム | | |
| 2 | PTFE樹脂 | | | 5 | ベリリウム銅 | ニッケルメッキ | |
| 1 | りん青銅 | 金メッキ | | | | | |
| NO. | MATERIAL | FINISH | REMARKS | NO. | MATERIAL | FINISH | REMARKS |

| | | | | | | | |
|---|--|----------------|------------|---|--------------------------|---------------------|------------------|
| UNITS mm | | SCALE 5 : 1 | COUNT 3 | DESCRIPTION OF REVISIONS DIS-D-00002439 | DESIGNED AH. MARUYAMA | CHECKED TS. NOBE | DATE 17.09.12 |
| HRS HIROSE ELECTRIC CO., LTD. APPROVED : KH. IKEDA 17.01.17 CHECKED : TS. NOBE 17.01.17 DESIGNED : AH. MARUYAMA 17.01.16 DRAWN : AH. MARUYAMA 17.01.16 | | | | DRAWING NO. ADC-371346-00-00 PART NO. SMPP(SB)-HKP CODE NO. CL311-1001-0-00 | | | |