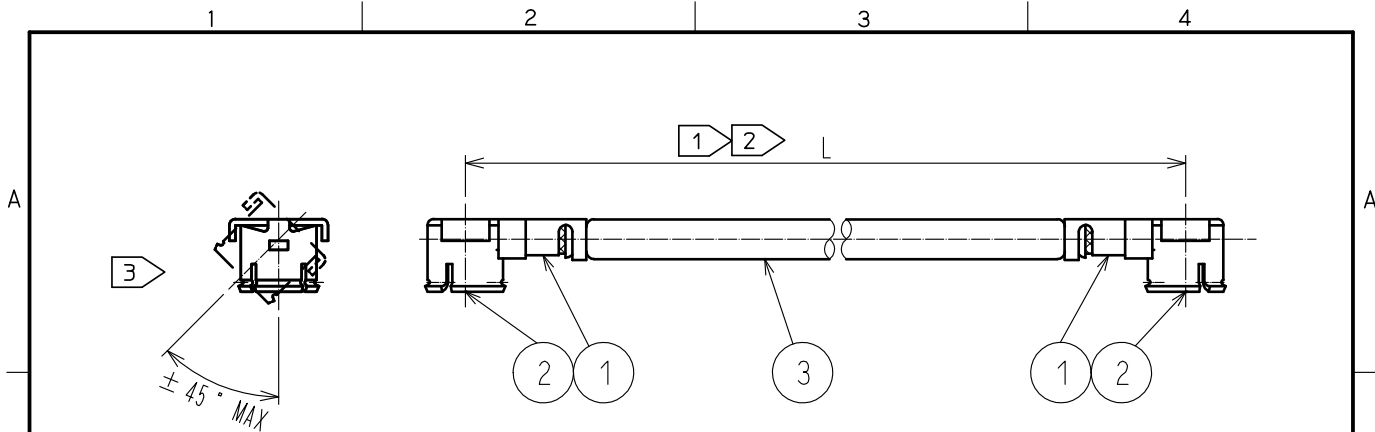


Mar.1.2026 Copyright 2026 HIROSE ELECTRIC CO., LTD. All Rights Reserved.
 本製品を車載用途などの高い信頼性が求められる機器にご使用の場合は、弊社までお問い合わせ下さい。



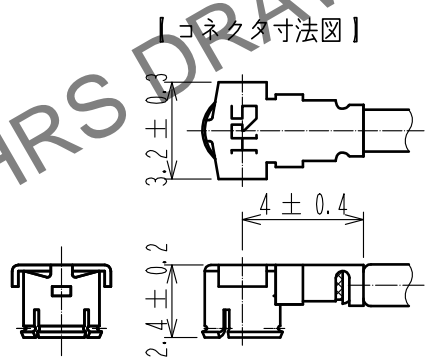
- 注 ① 製品名末尾のLはケーブル指定長を示します。
- ② 各ケーブル長での公差は下表の通りです。

製品名	ケーブル色
~066*1~	灰
~066*2~	黒
~066*~	灰

長さ L (mm)	公差 (mm)
$35 \leq L \leq 200$	± 4
$200 < L \leq 500$	± 8
$500 < L \leq 1000$	± 12
$1000 < L$	$\pm 1.5\%$

- ③ 両端コネクタの径方向の位置関係は、図の位置より $\pm 45^\circ$ 以内の仕上がりとなります。501mm以上は長尺品の為、任意とさせていただきます。
4. 製品の仕様は予告なく変更することがあります。

HRS DRAWING FOR REFERENCE



本製品の安定供給のため、部番①の樹脂材料メーカーを2019~2022年の間に変更させていただきます。あらかじめご了承のほどお願い致します。材料メーカー変更による製品規格の変更(品質差異)はございません。 ⚠

2	E.FL-LP CONTACT	CL331-0411-8-00		
1	E.FL-LP-066(01)	CL331-0402-7-01	3	φ1.32ケーブル
部番	製品名	製品コード	部番	製品名
UNITS mm		SCALE FREE	COUNT 1	DESCRIPTION OF REVISIONS DIS-D-00003764
DESIGNED MS. MATSUMOTO		CHECKED MT. KANEKO		DATE 20181217
APPROVED : NK. NINOMIYA 20180608		DRAWING NO.		E.FL-2LP-066** - A-L ①
CHECKED : MT. KANEKO 20180608		PART NO.		
DESIGNED : MS. MATSUMOTO 20180608		CODE NO.		
DRAWN : MS. MATSUMOTO 20180608				