

U.FL Series

かん合高さ 1.9mm ~ 2.4mm
軽量 SMT 小型同軸コネクタ



Compact



RF



Wide Variation



特長

1. 省スペース設計

セットの小型化に貢献します。

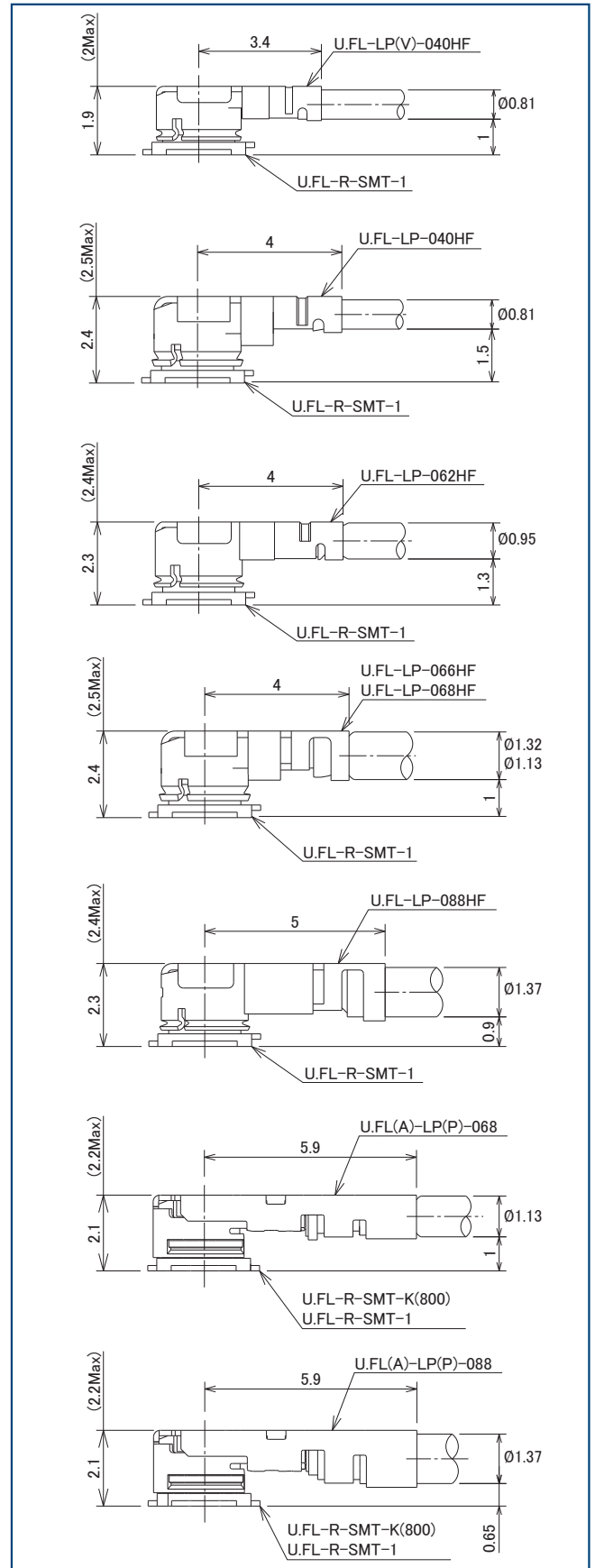
かん合高さ

1.9mm(2.0mm MAX)~

2.4mm(2.5mm MAX)

レセプタクル重量 15.7mg

基板占有面積 7.7mm²



コネクタかん合時のスペースファクター

2. 無はんだ接続タイプあり ※U.FL(A)

U.FL(A)は、新圧着方式(Coa-Fit)を採用、
~18GHz(2.0以下)と保証周波数を拡張しました。
また、軸ズレ防止構造により更なる作業性向上を実現しました。
レセプタクルは従来のはんだ品U.FLと共通で、
U.FL-R-SMT-#とかん合可能です。

3. RF特性 (~18GHz)

高周波特性は、ケーブルにより異なりますので、製品規格表をご覧ください。
はんだ接続プラグ U.FL : ~8GHz ※一部~12GHz
無はんだ接続プラグ U.FL(A) : ~18GHz

4. 極細フッ素系樹脂ケーブルに適合

豊富なバリエーションからセットに合わせて選択可能です。
はんだ品U.FL : $\phi 0.81$ 、 $\phi 0.95$ 、 $\phi 1.13$ 、 $\phi 1.32$ 、 $\phi 1.37$
無はんだ品U.FL(A): $\phi 1.13$ 、 $\phi 1.37$

5. 自動実装可能

レセプタクルは、エンボステーピング梱包仕様により自動実装が可能です。

6. 良好なかん合操作性

専用治具を使用いただくことで、スムーズに挿入・抜去が可能です。

7. ハロゲンフリー・RoHS2対応品

レセプタクル・プラグには基準値以上の塩素、臭素は使用していません。
※IEC61249-2-21に従い定義

8. 片側SMA・MMCX・TNCとハーネス可能

アダプターと本シリーズの両端ハーネスにより、柔軟な基板デザインに貢献します。

用途

無線LAN機器 (Wi-Fi 6対応) Bluetooth機器、カーナビゲーション、ドローン、PDA、GPS、無線通信装置、電子計測器等

製品規格

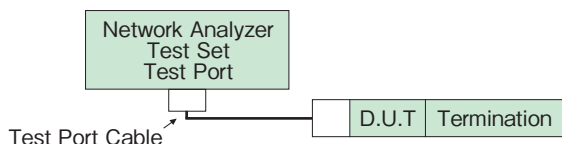
公称インピーダンス	50 Ω	使用温度範囲	-40 ~ +105°C (90% RH 以下)
定格周波数	0 ~ 8GHz	保存温度範囲	-30 ~ +70°C (90% RH 以下)

項目	規格	条件		
接触抵抗	中心 : 20m Ω以下 (50m Ω以下) 外部 : 10m Ω以下 (20m Ω以下) (U.FL(A))	10mA 以下で測定		
絶縁抵抗	500M Ω以上	100V DC で測定		
耐電圧	絶縁破壊のないこと	200V AC を 1 分間		
電圧定在波比※	ケーブルタイプ	0 ~ 3GHz	3GHz ~ 6GHz	6GHz 以上
	U.FL-LP-040HF	φ 0.81	1.3 以下	1.35 以下 6 ~ 8GHz : 1.4 以下
	U.FL-LP(V)-040HF	φ 0.81	1.3 以下	1.3 以下 8 ~ 12GHz : 1.4 以下
	U.FL-LP-068HF	φ 1.13	1.3 以下	1.4 以下 6 ~ 8GHz : 1.6 以下
	U.FL-LP-066HF	φ 1.32	1.3 以下	1.5 以下 6 ~ 8GHz : 1.7 以下
	U.FL-LP-062HF	φ 0.95	1.3 以下	1.3 以下 6 ~ 8GHz : 1.4 以下
	U.FL-LP-088HF	φ 1.37	1.3 以下	1.4 以下 6 ~ 8GHz : 1.6 以下
	U.FL(A)-LP(P)-068 U.FL(A)-LP(P)-088	φ 1.13 φ 1.37	1.3 以下	1.4 以下 6 ~ 9GHz : 1.5 以下 9 ~ 12GHz : 1.6 以下 12 ~ 15GHz : 1.7 以下 15 ~ 18GHz : 2.0 以下
雌コンタクトの保持力	0.15N 以上 / 0.1N 以上 (062、U.FL(A))	φ 0.475 のピンゲージで測定		
繰り返し動作	接触抵抗 初期規格値 + 5m Ω	挿抜 30 回		
耐振性	1 μs 以上の瞬断がないこと	周波数 10 ~ 100Hz、片振幅 1.5mm、加速度 59m/s ² 3 軸方向 各 5 サイクル		
耐衝撃性	破損・ひび・部品のゆるみがないこと	加速度 735m/s ² 、持続時間 11ms、 波形 正弦半波、6 軸方向 各 3 回		
耐湿性 (定常状態)	絶縁抵抗 10 MΩ以上 (高湿時) 500 MΩ以上 (乾燥時)	温度 40°C、湿度 95%、時間 96 時間放置		
温度サイクル	破損・ひび・部品のゆるみがないこと	温度 : -40°C → +5 ~ +35°C → +105°C → +5 ~ +35°C 時間 : 30 分 → 5 分以内 → 30 分 → 5 分以内 5 サイクル		
塩水噴霧	電圧定在波比 初期規格値を満足すること	5% の塩水にて連続 48 時間		

(注) 上記の規格は、本シリーズを代表するものです。個々の正式な取り扱いは、「納入仕様書」にてお願いします。

※電圧定在波比 (V.S.W.R.) の測定系

上記の電圧定在波比 (V.S.W.R.) の規格値は、下記の測定系にて測定した数値です。



(注 1) ケーブル用コネクタは適合ケーブル 100cm の両端ハーネス品に SMA 変換アダプタを取り付けた状態で測定しています。

(注 2) 基板用コネクタは 50 Ω ガラエボ基板上に実装し SMA 変換アダプタを取り付けた状態で測定しています。

材質・処理

	部品	材質	処理／備考
L 曲りプラグ	シェル	りん青銅	銀めっき / ニッケルめっき (接触部金めっき) (U.FL(A))
	絶縁物	PBT 樹脂 (灰色)	UL94HB (LP(V)-040HF)
		LCP 樹脂 (乳白色)	UL94V-0 (040HF、066HF、068HF、062HF、088HF)
		LCP 樹脂 (黒色)	UL94V-0 (U.FL(A))
雌中心コンタクト	りん青銅	金めっき	
レセプタクル	シェル	りん青銅	銀めっき (U.FL-R-SMT-1) / 金めっき (U.FL-R-SMT-K)
	絶縁物	LCP 樹脂 (乳白色)	UL94V-0 (U.FL-R-SMT-1)
		LCP 樹脂 (黒色)	UL94V-0 (U.FL-R-SMT-K)
	雄中心コンタクト	黄銅	金めっき

製品番号の構成

製品番号から製品の仕様をご判断頂く際にご利用ください。

■ プラグ

U.FL - 2LPHF6 - 04# 1 TV - A - 100

① ② ③ ④ ⑤

① シリーズ名	U.FL、UFL	③ ケーブル種別 ●は④ケーブル色	04# ● TV : φ 0.81 (低背対応) 062# ● D : φ 0.95 (銅テープ仕様) 068# ● T : φ 1.13 066# ● : φ 1.32 (二重シールド仕様) 088# ● T : φ 1.37 088# ● PD : φ 1.37 (銅テープ仕様)
② ハーネスの種別	LPHF6 : 片端の場合 (はんだ品) 2LPHF6 : 両端の場合 (はんだ品) LPVHF6 : U.FL-LP(V)-040HF 片端の場合 2LPVHF6 : U.FL-LP(V)-040HF 両端の場合 (LP 表記を省略する場合があります) LPA : 片端の場合 (無はんだ接続タイプ) 2LPA : 両端の場合 (無はんだ接続タイプ)	④ ケーブル色	φ 0.81 : 1(白)、2(黒) φ 0.81 以外 : 1(灰)、2(黒)
		⑤ 全長 L (mm)	L 長 単位 (mm)

■ レセプタクル

U.FL - R - SMT - 1 (01)

① ② ③ ④ ⑤

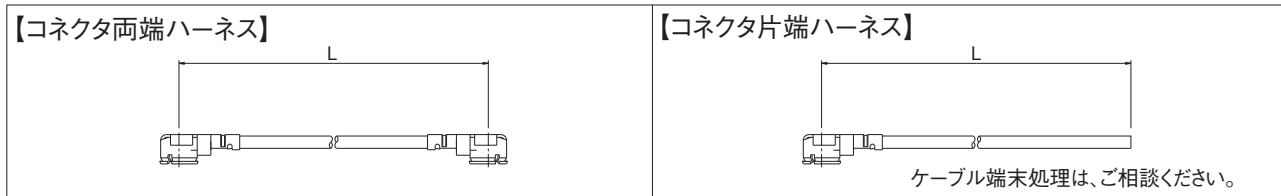
① シリーズ名	U.FL	④ めっきタイプ	1 : シェル銀めっき K : シェル金めっき
② コネクタの種別	R : ストレートレセプタクル	⑤ 梱包形態	(01) : 袋梱包 1袋 100個入り (60) : リール梱包 1リール 4,000個巻き (80) : リール梱包 1リール 10,000個巻き (800) : リール梱包 1リール 10,000個巻き
③ 基板実装方式	SMT : プリント基板表面実装タイプ		

ハーネス品をご用命頂く際の仕様の指定

以下、3STEPで仕様を指定頂けますようお願い致します。

代表製品名の内容説明をさせて頂いておりますが、ハーネス品のご用命頂く際に製品名は不要です。

STEP1 : 両端 or 片端の指定



STEP2 : ケーブル・高さの指定

ケーブル外径	かん合高さ (Max)	プラグ
φ 0.81	2.0mm (1.9mm)	U.FL-LP(V)-040HF
	2.4mm (2.5mm)	U.FL-LP-040HF
φ 0.95	2.3mm (2.4mm)	U.FL-LP-062HF
φ 1.13	2.4mm (2.5mm)	U.FL-LP-068HF
φ 1.32	2.4mm (2.5mm)	U.FL-LP-066HF
φ 1.37	2.3mm (2.4mm)	U.FL-LP-088HF
φ 1.37 低ロス		
φ 1.13	2.1mm (2.2mm)	U.FL(A)-LP(P)-068
φ 1.37		U.FL(A)-LP(P)-088

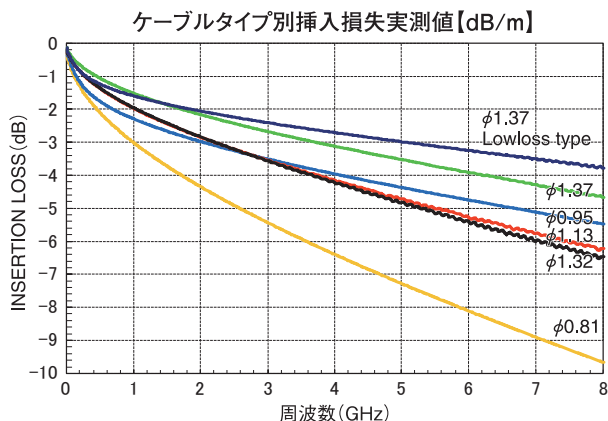
STEP3 : ケーブル長 (mm) の指定

● ケーブルハーネス全長標準公差

全長 L (mm)	標準公差 (mm)
$35 \leq L \leq 200$	± 4
$201 < L \leq 500$	± 8
$501 < L \leq 1000$	± 12
$1000 < L$	± 1.5%

(注1) 最短長は L=35mm です。

(注2) U.FL(A) は、100 ~ 1000mm



STEP2による、代表製品 品名例

両端・ケーブル黒・100mm の場合	対応色	特長
UFL-2LPVHF6-04N2TV-A-100	黒 / 白	低背タイプ
U.FL-2LPHF6-04N2TV-A-100	黒 / 白	-
U.FL-2LPHF6-062N2D-A-100	黒 / 灰	銅テープ仕様
U.FL-2LPHF6-068N2T-A-100	黒 / 灰	-
U.FL-2LPHF6-066N2-A-100	黒 / 灰	二重シールド仕様
U.FL-2LPHF6-088N2T-A-100	黒 / 灰	-
U.FL-2LPHF6-088N2PD-A-100	黒	銅テープ仕様
UFL-2LPA-068Y2T-A-100	黒 / 灰	無はんだ接続タイプ
UFL-2LPA-088Y2T-A-100	黒 / 灰	無はんだ接続タイプ

プラグ

中心はんだ接続タイプ

●U.FLプラグ

・中心接触部は金めっき、外部接触部は銀めっき



	U.FL-LP(V)-040HF	U.FL-LP-040HF
品名 サイズ		
かん合高さ	2.0mm Max. (1.9mm Nom.)	2.5mm Max. (2.4mm Nom.)
適合ケーブル	φ 0.81	φ 0.81

	U.FL-LP-062HF	U.FL-LP-066HF U.FL-LP-068HF	U.FL-LP-088HF
品名 サイズ			
かん合高さ	2.4mm Max. (2.3mm Nom.)	2.5mm Max. (2.4mm Nom.)	2.4mm Max. (2.3mm Nom.)
適合ケーブル	φ 0.95	φ 1.13 & φ 1.32	φ 1.37

(注) プラグにつきましては、ケーブルハーネス仕様にてご発注ください。

無はんだ接続タイプ

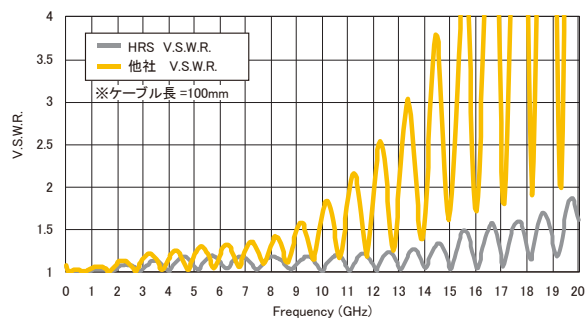
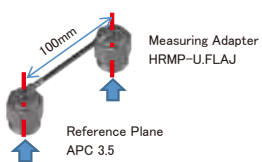
●U.FL(A)プラグ

- ・ハーネス製品の保証周波数は18GHzまでと高整合です。
- ・中心接触部は金めっき、外部接触部は金めっき(本体ニッケルめっき)
- ・レセプタクルはU.FL-R-SMT-1(シェル:銀めっき)/U.FL-R-SMT-K(シェル:金めっき)とかん合可能です。
- ・検査用SMAアダプタ、引き抜き治具はU.FL(A)プラグ専用となります。(下記)
- ・従来品・他社品と比較し、かん合・離脱力のバラつきを抑え、離脱力を50%向上させております。(約30N)ケーブルを反らせても抜けにくくなっております。



	U.FL(A)-LP(P)-068	U.FL(A)-LP(P)-088
品名 サイズ		
かん合高さ	2.2mm Max. (2.1mm Nom.)	
適合ケーブル	φ 1.13	φ 1.37

(注) プラグにつきましては、ケーブルハーネス仕様にてご発注ください。



● ケーブルガイド

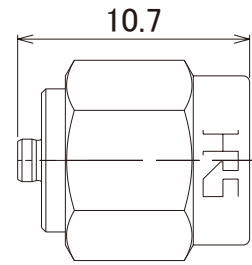
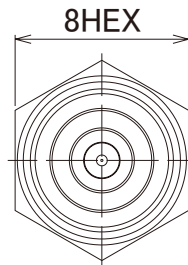
ケーブルタイプ	ケーブル略号	ケーブルスペック					減衰量 (dB/m)		
		中心導体 (注)	絶縁体	外部導体 (注)	ジャケット	難燃性	3GHz	6GHz	8GHz
φ 0.81mm ケーブル用	04	7/0.05 SA (AWG#36)	φ 0.40 フッ素系樹脂	Single Shield TA	フッ素系樹脂	VW-1	6.5	9.5	11.7
φ 1.13mm ケーブル用	068	7/0.08 SA (AWG#32)	φ 0.68 フッ素系樹脂	Single Shield TA			3.7	5.4	6.5
φ 1.32mm ケーブル用	066	7/0.08 SA (AWG#32)	φ 0.66 フッ素系樹脂	Double Shield TA			3.8	5.6	6.5
φ 0.95mm ケーブル用	062	7/0.071 SA (AWG#33)	φ 0.62 フッ素系樹脂	Tape, Single Shield TA			3.1	4.4	5.3
φ 1.37mm ケーブル用	088	7/0.102 SA (AWG#30)	φ 0.88 フッ素系樹脂	Single Shield TA			2.9	4.3	5
φ 1.37mm ケーブル用 (低ロス)	088	7/0.102 SA (AWG#30)	φ 0.88 フッ素系樹脂	Tape, Single Shield TA			2.5	3.4	3.8

(減衰量は参考値です)

(注) SA: 銀めっき軟銅線、TA: すずめっき軟銅線

U.FL(A) 検査用SMA変換アダプタ

● かん合部 : U.FLA側ジャック-SMA側プラグ

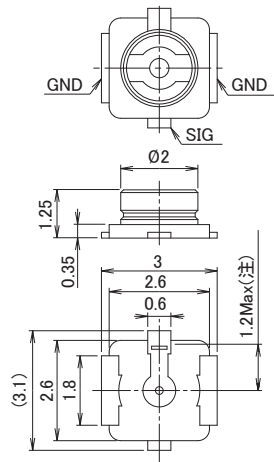
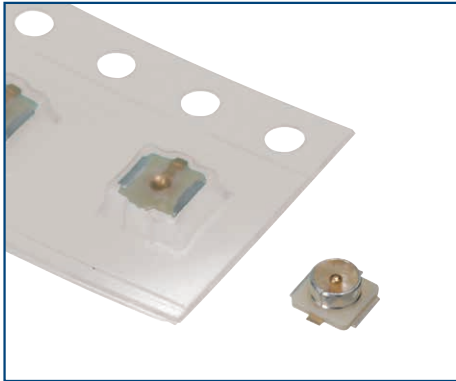


製品番号	HRS No.	購入単位
HRMP-U.FLAJ	CL0311-2400-0-00	1袋 20個入り

(注) U.FL 側かん合部は、通常製品よりもロックを弱くしてありますので、性能測定用以外には使用できません。

レセプタクル

● シェル銀めっきタイプ

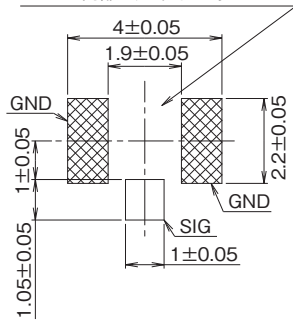


製品番号	HRS No.	販売単位
U.FL-R-SMT-1(01)	CL0331-0472-2-01	1袋 100個入り
U.FL-R-SMT-1(60)	CL0331-0472-2-60	1リール 4,000個巻き
U.FL-R-SMT-1(80)	CL0331-0472-2-80	1リール 10,000個巻き

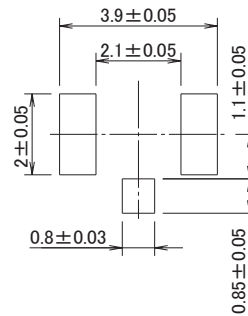
(注) 中心端子にモールド樹脂がかかる許容値。

■ 推奨ランドパターン図

パターン内部は、基板加工禁止エリア

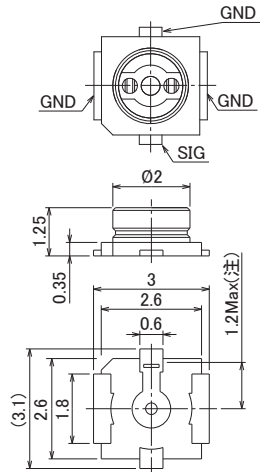
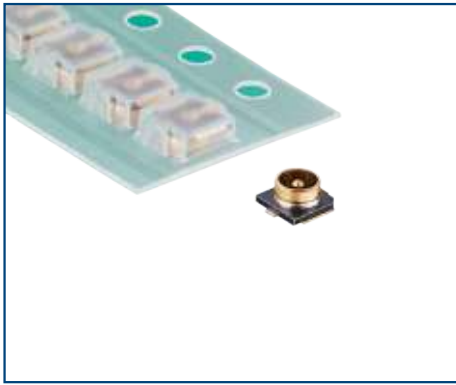


■ 推奨メタルマスク寸法



マスク厚:0.1mm/0.12mm

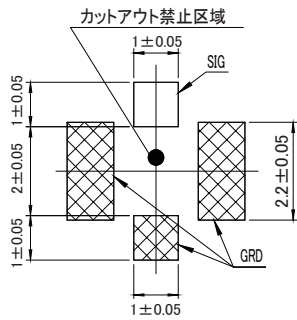
● シェル金めっきタイプ



製品番号	HRS No.	販売単位
U.FL-R-SMT-K(800)	CL0480-0761-0-00	1 リール 10,000 個巻き

(注) 中心端子にモールド樹脂がかかる許容値。

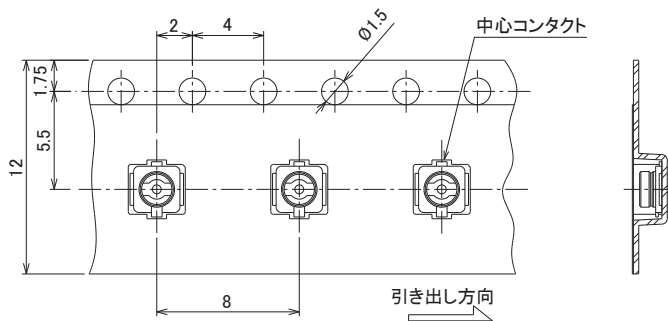
■ 推奨ランドパターン図・メタルマスク寸法



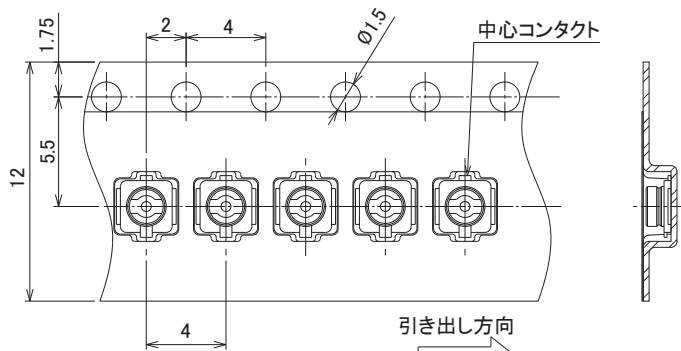
マスク厚:0.1mm

● エンボステープ仕様図 (IEC60286準拠)

U.FL-R-SMT-1(60): 8mmピッチ

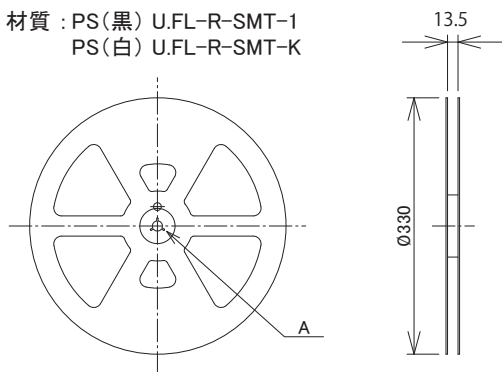


U.FL-R-SMT-1(80)、U.FL-R-SMT-K(800): 4mmピッチ

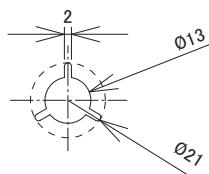


● リール仕様図

材質 : PS(黒) U.FL-R-SMT-1
PS(白) U.FL-R-SMT-K

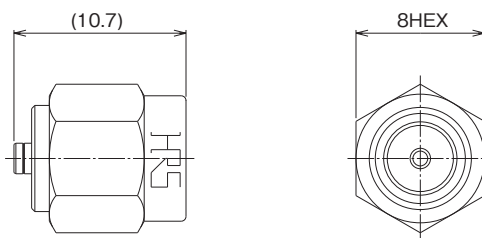


A(SCALE FREE)



変換アダプタ

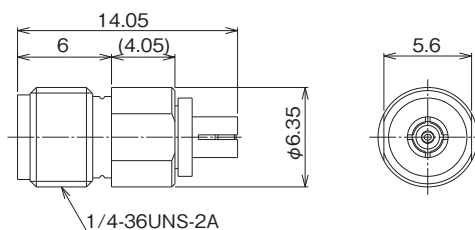
● SMA変換アダプタ(かん合部：U.FL側ジャック-SMA側プラグ)



製品番号	HRS No.	購入単位
HRMP-U.FLJ(40)	CL0311-0300-2-40	1袋 20個入り

(注) U.FL 側かん合部は、通常製品よりもロックを弱くしてありますので、性能測定用以外には使用できません。

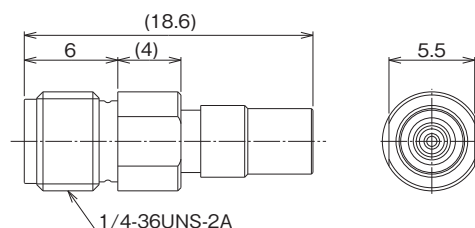
● SMA変換アダプタ(かん合部：U.FL側プラグ-SMA側ジャック)



製品番号	HRS No.	購入単位
HRMJ-U.FLP(40)	CL0311-0301-5-40	1袋 20個入り

(注) U.FL 側かん合部は、通常製品よりもロックを弱くしてありますので、性能測定用以外には使用できません。

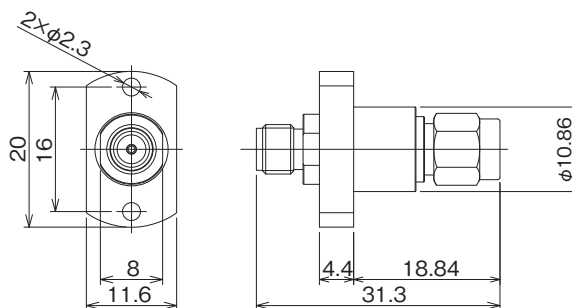
● SMA変換アダプタ(かん合部：U.FL側プラグ(ロック無)-SMA側ジャック)



製品番号	HRS No.	購入単位
HRMJ-U.FLP-ST1(40)	CL0311-0385-5-40	1袋 20個入り

(注) U.FL 側かん合部を U.FL-R-SMT-1 のかん合部に押し当てて使用するコネクタです。

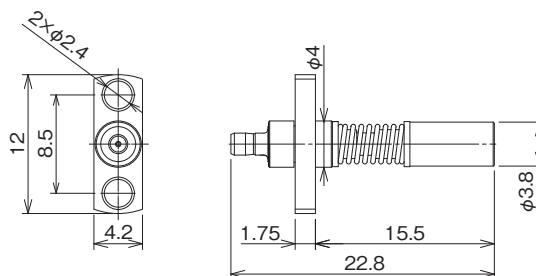
● SMA変換アダプタ (かん合部：SMAジャック (計測器接続側) –SMA側プラグ)



製品番号	HRS No.	購入単位
HRM-PA-PJ(F)-1(40)	CL0323-0805-9-40	1袋 20個入り

(注) プラグ側 (カップリング側) に HRMJ-U.FLP-ST1 をかん合し、ジャック側を計測器と接続することで、HRMJ-U.FLP-ST1 で軸スレを吸収させるようにします。

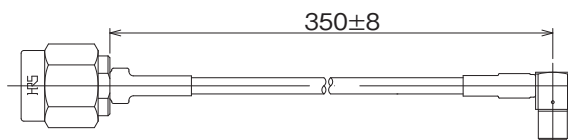
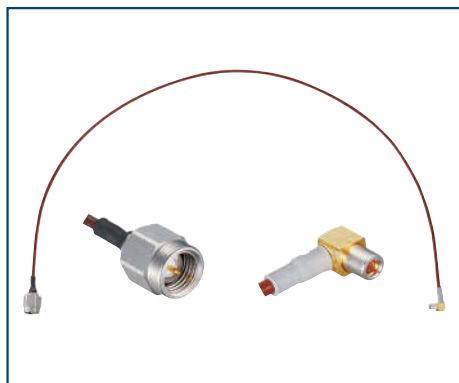
● 狭ピッチ 複数レセプタクル検査用プローブ (かん合部：U.FL側プラグ (ロック無) –ML51ジャック)



製品番号	HRS No.	購入単位
U.FLP-ML51.J-PA(F)-ST	CL0311-0466-8-00	1袋 20個入り

(注) 計測器との接合インターフェースに弊社オリジナルの ML51 を適用。狭ピッチで実装された複数のレセプタクルを同時に検査する用途に適しています。

● 狭ピッチプローブ接続用ハーネス (かん合部：SMAプラグ (計測器接続側) –ML51プラグ)

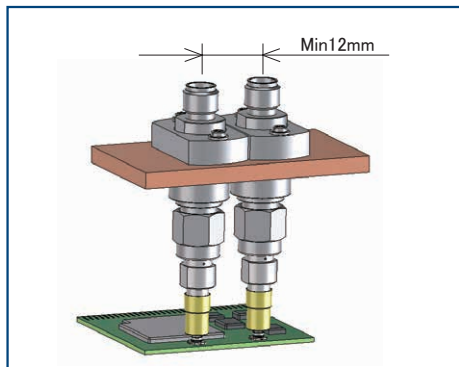


製品番号	HRS No.	購入単位
HRMP-ML51LP-DTR178-350RS	CL0321-4926-2-01	1袋 10個入り

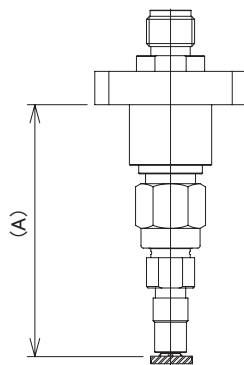
(注) U.FLP-ML51.J-PA(F)-ST と計測器を接続する為に使用します。ケーブル長については製品がスムーズに軸スレが吸収できるようたるみを持たせることを推奨しています。

検査用プローブの組み合わせ・ご使用方法

● HRMJ-U.FLP-ST1とHRM-PA-PJ(F)-1

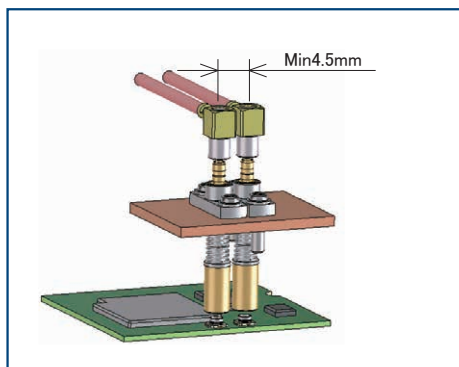


隣接させる場合の最短ピッチ

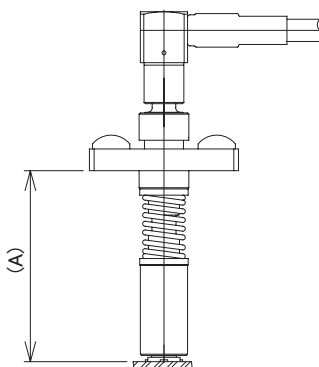


フランジ～基板面	(A)
測定時推奨	32.5 ± 0.2
荷重のかかり始め	33.2

● U.FLP-ML51.J-PA(F)-STとHRMP-ML51LP-DTR178-350RS



隣接させる場合の最短ピッチ

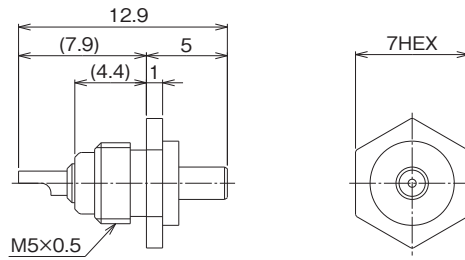


フランジ～基板面	(A)
測定時推奨	15.1 ± 0.2
荷重のかかり始め	16

(注) 検査プローブについては接続ケーブルの引張負荷等で先端接触部が傾かない様ご注意ください。

検査用レセプタクル

ハーネス品の導通・耐電圧を検査するためのレセプタクルです。

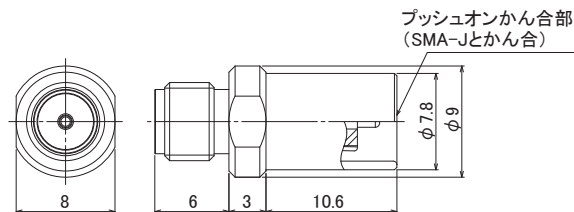


製品番号	HRS No.	購入単位
U.FL-R-1	CL0331-0466-0-00	1袋 20個入り

(注) かん合部はロックがありませんので、導通・耐電圧検査用以外には使用できません。

検査補助アイテム

● SMAかん合プッシュオン変換アダプタ

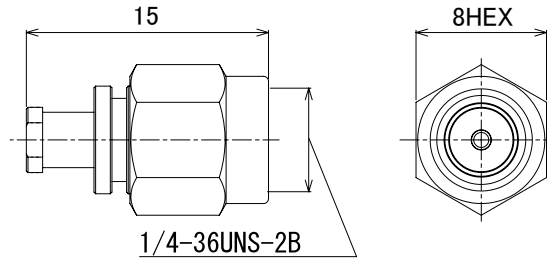


製品番号	HRS No.	購入単位
HRMP(PO)-HRMJ	CL0323-0741-8-00	1袋 20個入り

(注) SMA プラグのかん合部をプッシュオンタイプに変換するものです。SMAのかん合を繰り返す検査の工数削減が可能です。

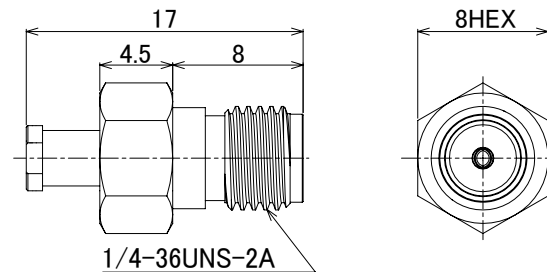
U.FLと接続可能な規格／標準コネクタ SMAケーブルタイプ

● ストレートプラグ



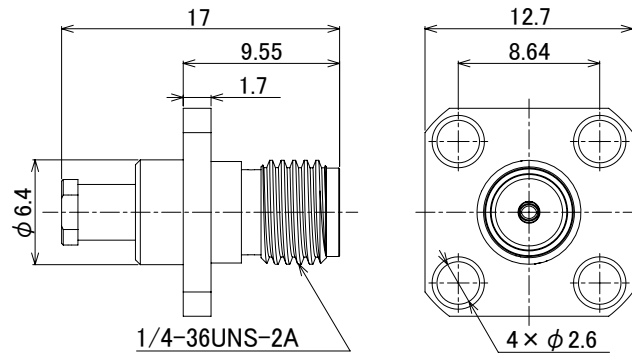
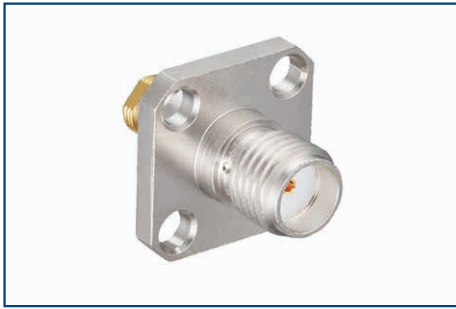
製品番号	HRS No.	適合ケーブル	備考	購入単位
HRM-200-040PBN(40)	CL0323-0790-3-40	φ 0.81 タイプ	SMA (雄端子)	1袋 20個入り
HRM-200-066PBN(40)	CL0323-0791-6-40	φ 1.13、φ 1.32 タイプ		
HRM-200-088PBN(40)	CL0323-0800-5-40	φ 1.37 タイプ		

● ストレートジャック



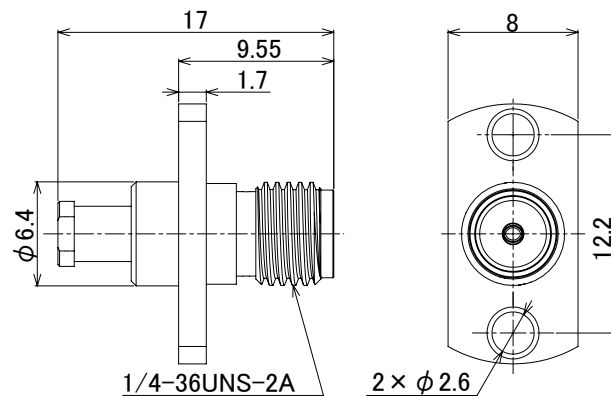
製品番号	HRS No.	適合ケーブル	備考	購入単位
HRM-200-040JBN(40)	CL0323-0792-9-40	φ 0.81 タイプ	SMA (雌端子)	1袋 20個入り
HRM-200-066JBN(40)	CL0323-0793-1-40	φ 1.13、φ 1.32 タイプ		
HRM-200-088JBN(40)	CL0323-0801-8-40	φ 1.37 タイプ		

● パネルジャック (4箇所ビス止めタイプ)



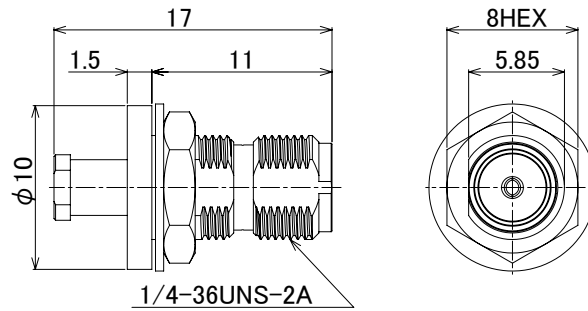
製品番号	HRS No.	適合ケーブル	備考	購入単位
HRM-200-040PJ4BN(40)	CL0323-0795-7-40	φ 0.81 タイプ	SMA (雌端子)	1袋 20個入り
HRM-200-066PJ4BN(40)	CL0323-0796-0-40	φ 1.13、φ 1.32 タイプ		
HRM-200-088PJ4BN(40)	CL0323-0803-3-40	φ 1.37 タイプ		

● パネルジャック (2箇所ビス止めタイプ)



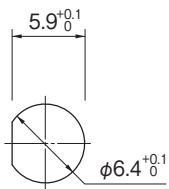
製品番号	HRS No.	適合ケーブル	備考	購入単位
HRM-200-040PJ2BN(40)	CL0323-0794-4-40	φ 0.81 タイプ	SMA (雌端子)	1袋 20個入り
HRM-200-066PJ2BN(40)	CL0323-0788-1-40	φ 1.13、φ 1.32 タイプ		
HRM-200-088PJ2BN(40)	CL0323-0802-0-40	φ 1.37 タイプ		

● パネルジャック (ナット止めタイプ)

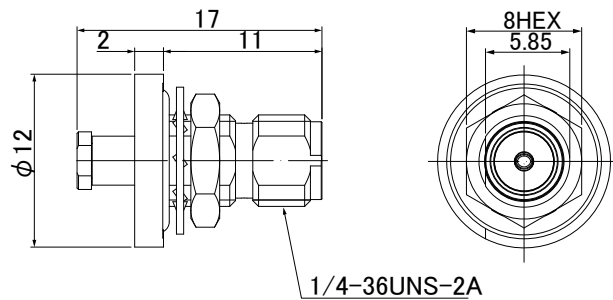


製品番号	HRS No.	適合ケーブル	備考	購入単位
HRM-200-040BPJBN(40)	CL0323-0797-2-40	φ 0.81 タイプ	SMA (雌端子)	1袋 20個入り
HRM-200-066BPJBN(40)	CL0323-0798-5-40	φ 1.13、φ 1.32 タイプ		
HRM-200-088BPJBN(40)	CL0323-0804-6-40	φ 1.37 タイプ		

■ 取付穴寸法図

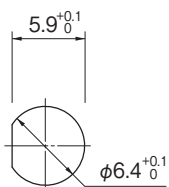


● パネルジャック (ナット止め、取付面防水タイプ)



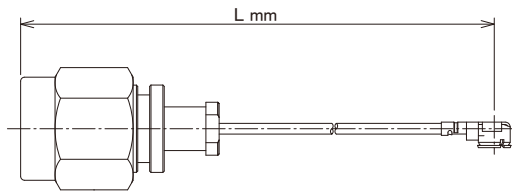
製品番号	HRS No.	適合ケーブル	備考	購入単位
HRM-200-040WBPJBN	CL0323-0945-8-00	φ 0.81 タイプ	SMA (雌端子)	1袋 20個入り
HRM-200-066WBPJBN	CL0323-0946-0-00	φ 1.13、φ 1.32 タイプ		
HRM-200-088WBPJBN	CL0323-0920-7-00	φ 1.37 タイプ		

■ 取付穴寸法図



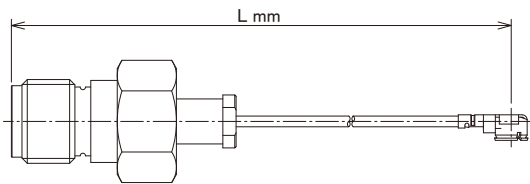
SMA~U.FLケーブルハーネス 代表製品

●SMAストレートプラグ~U.FLプラグ



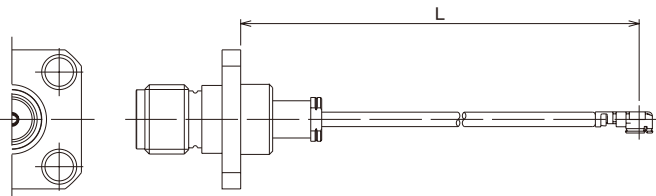
製品番号	HRS No.	ケーブル (色)	L mm	備考
HRMP-UFLHF6-04N2TV-A200RS	CL0321-0753-0-04	φ 0.81 (黒)	200 ± 4	SMA (雄端子)
HRMP-UFLHF6-068N2T-A200RS	CL0321-0854-0-02	φ 1.13 (黒)		
HRMP-UFLHF6-066N2-A200RS	CL0321-0862-0-05	φ 1.32 (黒)		
HRMP-UFLHF6-088N2T-A200RS	CL0321-0755-0-07	φ 1.37 (黒)		

●SMAストレートジャック~U.FLプラグ



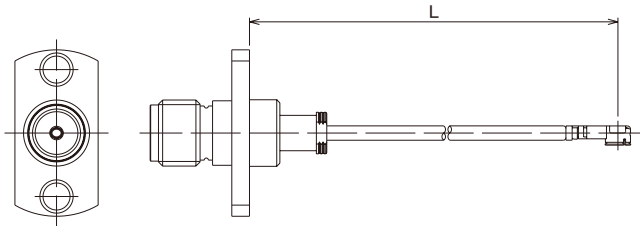
製品番号	HRS No.	ケーブル (色)	L mm	備考
HRMJ-UFLHF6-04N2TV-A200RS	CL0321-0881-0-02	φ 0.81 (黒)	200 ± 4	SMA (雌端子)
HRMJ-UFLHF6-068N2T-A200RS	CL0321-0869-0-03	φ 1.13 (黒)		
HRMJ-UFLHF6-066N2-A200RS	CL0321-0868-0-02	φ 1.32 (黒)		
HRMJ-UFLHF6-088N2T-A200RS	CL0321-0904-0-04	φ 1.37 (黒)		

●SMAパネルジャック(4箇所ビス止め)~U.FLプラグ



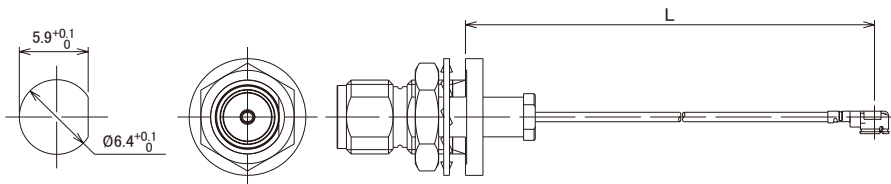
製品番号	HRS No.	ケーブル (色)	L mm	備考
HPJ-UFLHF6-04N2TV-A200RS	CL0321-0965-0-02	φ 0.81 (黒)	200 ± 4	SMA (雌端子)
HPJ-UFLHF6-068N2T-A200RS	CL0321-3660-0-02	φ 1.13 (黒)		
HPJ-UFLHF6-066N2-A200RS	CL0321-0905-0-01	φ 1.32 (黒)		
HPJ-UFLHF6-088N2T-A200RS	CL0321-0911-0-03	φ 1.37 (黒)		

●SMAパネルジャック(2箇所ビス止め)~U.FLプラグ



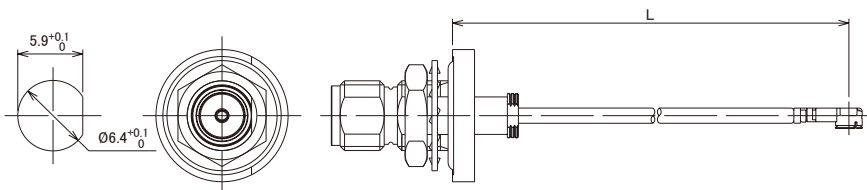
製品番号	HRS No.	ケーブル(色)	L mm	備考
HPJ2-UFLHF6-04N2TV-A200RS	CL0321-0969-0-03	φ 0.81 (黒)	200 ± 4	SMA (雌端子)
HPJ2-UFLHF6-068N2T-A200RS	CL0321-1083-0-03	φ 1.13 (黒)		
HPJ2-UFLHF6-066N2-A200RS	CL0321-1084-0-03	φ 1.32 (黒)		
HPJ2-UFLHF6-088N2T-A200RS	CL0321-0812-0-04	φ 1.37 (黒)		

●SMAパネルジャック(ナット止め)~U.FLプラグ



製品番号	HRS No.	ケーブル(色)	L mm	備考
HBPJ-UFLHF6-04N2TV-A200RS	CL0321-0964-0-02	φ 0.81 (黒)	200 ± 4	SMA (雌端子)
HBPJ-UFLHF6-068N2T-A200RS	CL0321-3781-0-02	φ 1.13 (黒)		
HBPJ-UFLHF6-066N2-A200RS	CL0321-0927-0-03	φ 1.32 (黒)		
HBPJ-UFLHF6-088N2T-A200RS	CL0321-0926-0-03	φ 1.37 (黒)		

●SMAパネルジャック(ナット止め、取付面防水)~U.Fプラグ

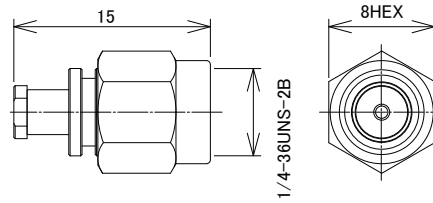


製品番号	HRS No.	ケーブル(色)	L mm	備考
HWBPJ-UFLHF6-04N2TV-A200	CL0321-3833-0-02	φ 0.81 (黒)	200 ± 4	SMA (雌端子)
HWBPJ-UHF6-068N2T-A-200	CL0321-1235-0-03	φ 1.13 (黒)		
HWBPJ-UFLHF6-066N2-A-200	CL0321-3790-0-02	φ 1.32 (黒)		
HWBPJ-UFLHF6-088N2T-A200	CL0321-0760-0-04	φ 1.37 (黒)		

(注) 上記以外のケーブル長、ケーブル色、コネクタ組合せについてはお問い合わせください。

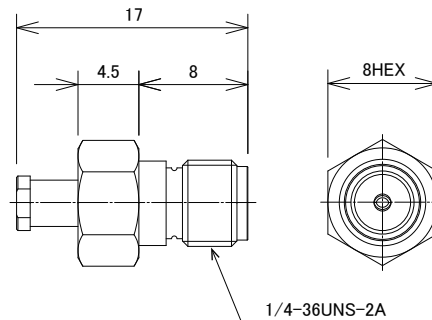
U.FLと接続可能な規格／標準コネクタ SMA(R)ケーブルタイプ

● ストレートプラグ



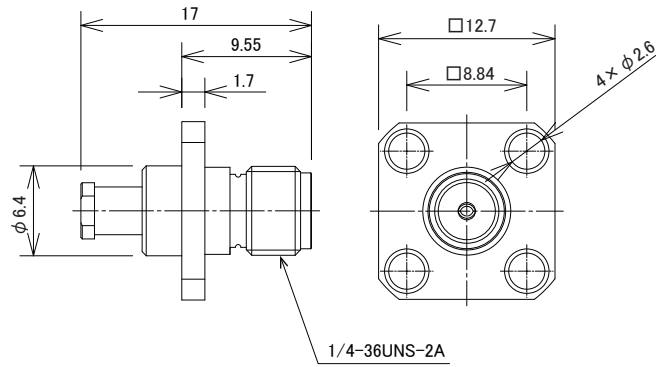
製品番号	HRS No.	適合ケーブル	備考	購入単位
SMA(R)-200-040PBN	CL0323-0925-0-00	φ 0.81	SMA リバー ス (雌端子)	1袋 20個入り
SMA(R)-200-066PBN	CL0323-0930-0-00	φ 1.13、φ 1.32		
SMA(R)-200-088PBN	CL0323-0905-3-00	φ 1.37		

● ストレートジャック



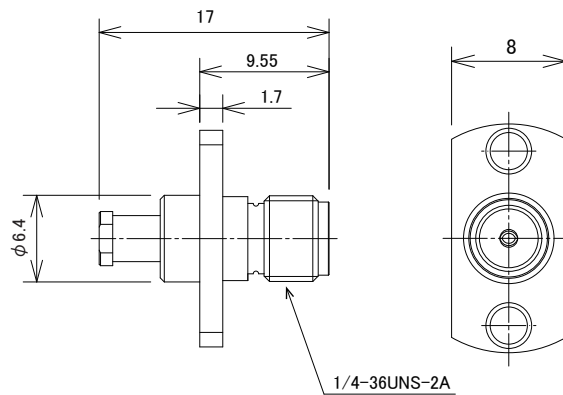
製品番号	HRS No.	適合ケーブル	備考	購入単位
SMA(R)-200-040JBN	CL0323-0926-3-00	φ 0.81 ケーブル	SMA リバー ス (雄端子)	1袋 20個入り
SMA(R)-200-066JBN	CL0323-0931-3-00	φ 1.13、φ 1.32 ケーブル		
SMA(R)-200-088JBN	CL0323-0904-0-00	φ 1.37 ケーブル		

● パネルジャック (4箇所ビス止めタイプ)



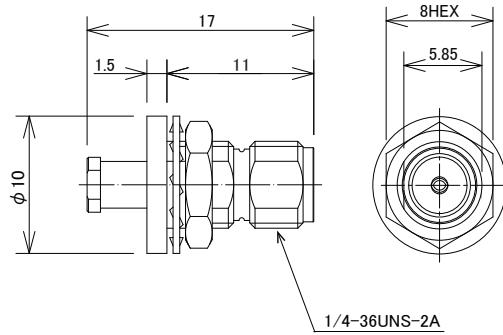
製品番号	HRS No.	適合ケーブル	備考	購入単位
SMA(R)-200-040PJ4BN	CL0323-0928-9-00	φ 0.81 ケーブル	SMA リバー ス (雄端子)	1袋 20個入り
SMA(R)-200-066PJ4BN	CL0323-0932-6-00	φ 1.13、φ 1.32 ケーブル		
SMA(R)-200-088PJ4BN	CL0323-0934-1-00	φ 1.37 ケーブル		

● パネルジャック (2箇所ビス止めタイプ)



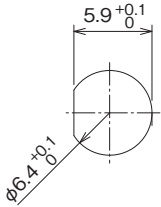
製品番号	HRS No.	適合ケーブル	備考	購入単位
SMA(R)-200-040PJ2BN	CL0323-0929-1-00	φ 0.81 ケーブル	SMA リバー ス (雄端子)	1袋 20個入り
SMA(R)-200-066PJ2BN	CL0323-0933-9-00	φ 1.13、φ 1.32 ケーブル		
SMA(R)-200-088PJ2BN	CL0323-0935-4-00	φ 1.37 ケーブル		

● パネルジャック (ナット止めタイプ)

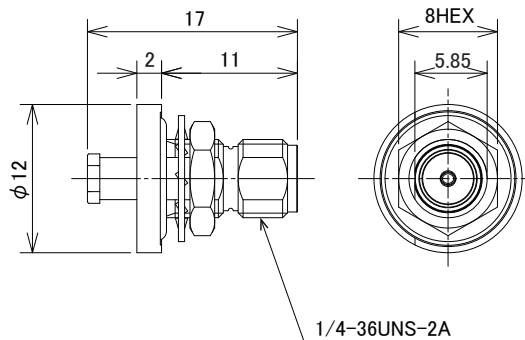


製品番号	HRS No.	適合ケーブル	備考	購入単位
SMA(R)-200-040BPJBN	CL0323-0927-6-00	φ 0.81 ケーブル	SMA リバース (雄端子)	1袋 20個入り
SMA(R)-200-066BPJBN	CL0323-0902-5-00	φ 1.13、φ 1.32 ケーブル		
SMA(R)-200-088BPJBN	CL0323-0901-2-00	φ 1.37 ケーブル		

■ 取付穴寸法図

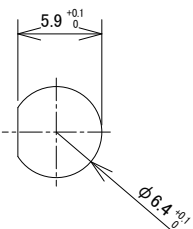


● パネルジャック (ナット止め、取付面防水タイプ)



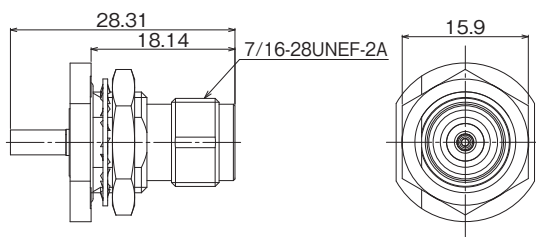
製品番号	HRS No.	適合ケーブル	備考	購入単位
SMA(R)-200-040WBPJBN	CL0323-0947-3-00	φ 0.81 ケーブル	SMA リバース (雄端子)	1袋 20個入り
SMA(R)-200-066WBPJBN	CL0323-0948-6-00	φ 1.13、φ 1.32 ケーブル		
SMA(R)-200-088WBPJBN	CL0323-0949-9-00	φ 1.37 ケーブル		

■ 取付穴寸法図



U.FLと接続可能な規格／標準コネクタ TNCケーブルタイプ

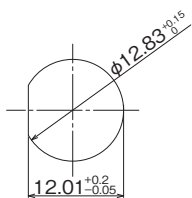
● パネルジャック (ナット止め、パネル固定部防水タイプ)



製品番号	HRS No.	適合ケーブル
TNC-WBPJ-088-1	CL0313-0004-0-00	φ 1.37 ケーブル

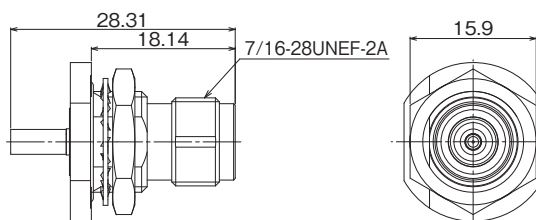
(注) 本製品は長さ等のハーネス仕様を御指定の上、ご注文をお願いします。

■ 取付穴寸法図



U.FLと接続可能な規格／標準コネクタ TNC(R)ケーブルタイプ

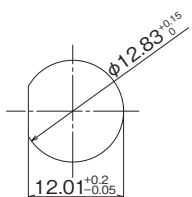
● パネルジャック (ナット止め、パネル固定部防水タイプ)



製品番号	HRS No.	適合ケーブル
TNC(R)-WBPJ-088	CL0313-0003-0-00	φ 1.37 ケーブル

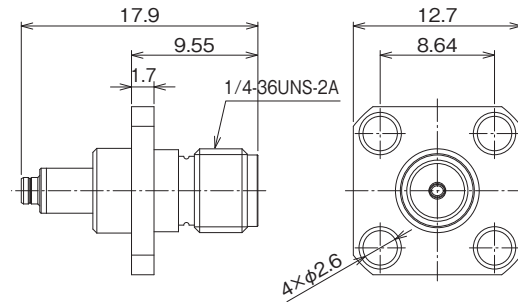
(注) 本製品は長さ等のハーネス仕様を御指定の上、ご注文をお願いします。

■ 取付穴寸法図



U.FLと接続可能な規格／標準コネクタ SMAアダプタタイプ

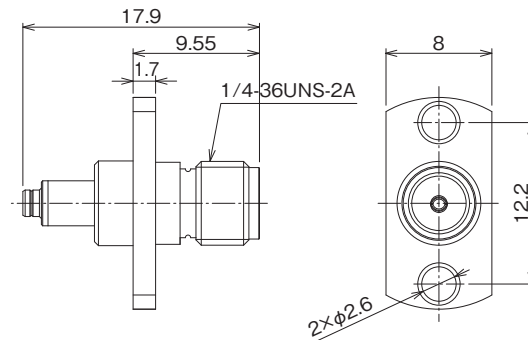
● パネルアダプタ(4箇所ビス止めタイプ)



製品番号	HRS No.	備考	購入単位
HRMJ-U.FLJ-PA4	CL0311-0465-2-00	SMA (雌端子)	1袋 20個入り

(注) U.FL(A) プラグの組合せはさけてください。

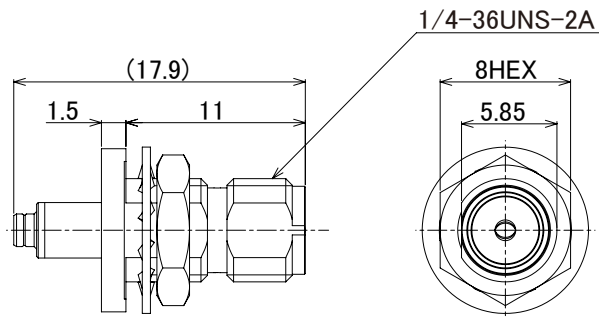
● パネルアダプタ(2箇所ビス止めタイプ)



製品番号	HRS No.	備考	購入単位
HRMJ-U.FLJ-PA2	CL0311-0467-8-00	SMA (雌端子)	1袋 20個入り

(注) U.FL(A) プラグの組合せはさけてください。

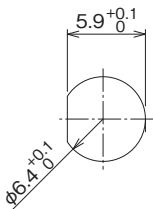
● パネルアダプタ(ナット止めタイプ)



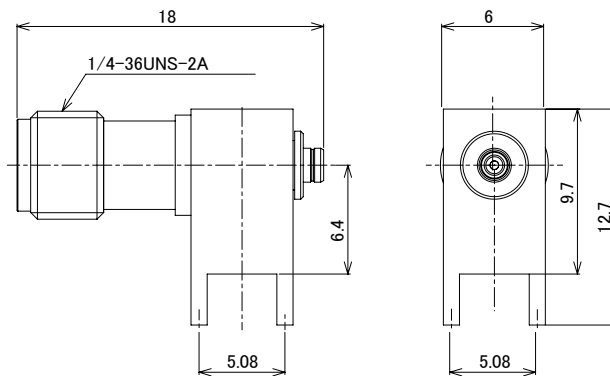
製品番号	HRS No.	備考	購入単位
HRMJ-U.FLJ-BPA-4	CL0311-0463-7-00	SMA (雌端子)	1袋 20個入り

(注) U.FL(A) プラグの組合せはさけてください。

■ 取付穴寸法図



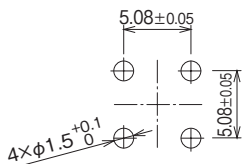
● 基板実装アダプタ



製品番号	HRS No.	備考	購入単位
HRMJ-U.FLJ-PC-1	CL0311-0432-3-00	外装ニッケル	1トレイ 50個入り

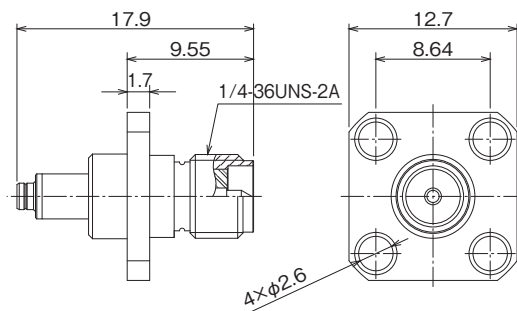
(注) U.FL(A) プラグの組合せはさけてください。

■ 取付穴寸法図



U.FLと接続可能な規格／標準コネクタ SMA(R)アダプタタイプ

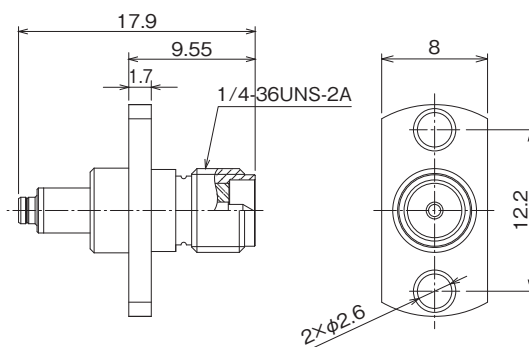
● パネルアダプタ(4箇所ビス止めタイプ)



製品番号	HRS No.	備考	購入単位
SMA(R)J-U.FLJ-PA4	CL0311-0466-5-00	SMA リバース (雄端子)	1袋 20個入り

(注) U.FL(A) プラグの組合せはさけてください。

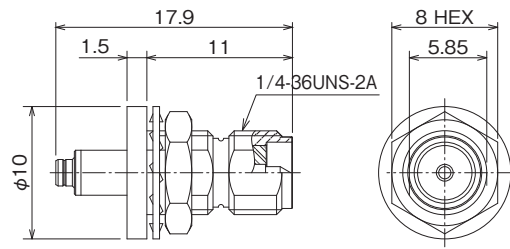
● パネルアダプタ(2箇所ビス止めタイプ)



製品番号	HRS No.	備考	購入単位
SMA(R)J-U.FLJ-PA2	CL0311-0468-0-00	SMA リバース (雄端子)	1袋 20個入り

(注) U.FL(A) プラグの組合せはさけてください。

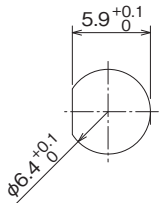
● パネルアダプタ(ナット止めタイプ)



製品番号	HRS No.	備考	購入単位
SMA(R)J-U.FLJ-BPA-4	CL0311-0464-0-00	SMA リバース (雄端子)	1袋 20個入り

(注) U.FL(A) プラグの組合せはさけてください。

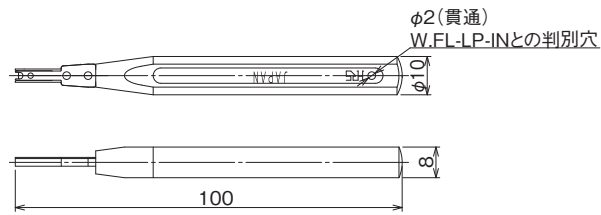
■ 取付穴寸法図



治工具

● 挿入治具

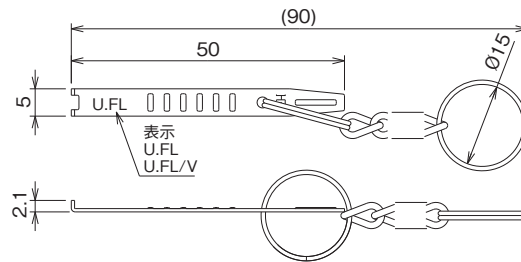
プラグを挿入するための治具です。



製品番号	HRS No.	購入単位
U.FL-LP-IN	CL0331-0334-9-00	1袋 1個入り

● 引抜治具

かん合状態より引抜くための治具です。

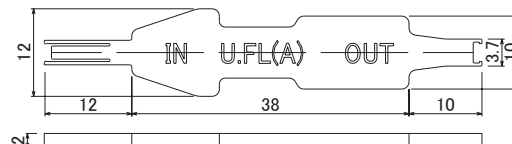


製品番号	HRS No.	適合プラグ	購入単位
U.FL-LP-N-2	CL0331-0494-5-00	U.FL-LP-040HF、066HF、088HF、068HF	1袋 1個入り
U.FL-LP(V)-N-2	CL0331-0493-2-00	U.FL-LP-062HF、U.FL-LP(V)-040HF	1袋 20個入り

(注) U.FL-LP-N-2はE.FLシリーズと共用となります。

● U.FL(A) 挿入・引抜治具

かん合状態より引抜くための治具です。



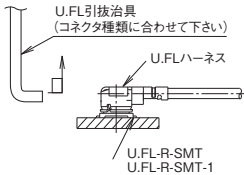
製品番号	HRS No.	購入単位
U.FL(A)-LP-IN.OUT	CL0331-2401-0-00	1袋 1個入り

使用上のご注意

1. プラグについて

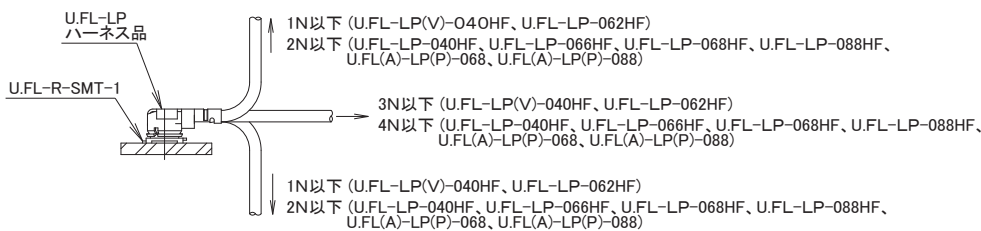
1.コネクタの抜き差し

- (1) コネクタを抜く場合は引抜き治具:U.FL-LP-N-2及びU.FL-LP-(V)-N-2の先端部をコネクタふた部に引っ掛け、コネクタのかん合軸に合わせ垂直に引き抜いてください。
 ただし、U.FL(A) (無はんだ接続タイプ) は、U.FL(A)-LP-IN.OUTを使用し、垂直に引き抜いてください。
 尚、直接コネクタを抜く場合はコネクタふた部を保持して、コネクタのかん合軸に合わせ垂直に引き抜いてください。
 (◆指先または爪を痛めることがありますので、ご注意ください。)
- (2) コネクタのかん合(挿入)は両コネクタのかん合軸を合わせ、できるだけ垂直に挿入してください。
 極端な斜め挿入は行わないでください。



2.コネクタかん合後のケーブルに対する許容荷重

コネクタかん合後は下図に示した値以上の荷重をケーブルに加えないでください。



3.注意事項

過度なこじり挿抜は、コネクタ破損の原因となりますので行わないでください。

2. レセプタクルについて

<p>1. 推奨温度プロファイル [参考]</p>	<p>(1) 温度はコネクタリード部のプリント基板表面温度を表します。 (2) リフローによるはんだ付けはプリント基板表面のピーク温度 250°C以下で実施してください。 (3) 温度プロファイルは基板の大きさ、使用はんだ、はんだ厚等の条件により変化します。</p>
<p>2. 推奨手はんだ条件 [参考]</p>	<p>はんだゴテ温度: 350°C、はんだ時間: 5秒以内</p>
<p>3. 推奨スクリーン厚さ</p>	<p>0.1mm ~ 0.12mm</p>
<p>4. リフロー回数</p>	<p>2回まで</p>

3. 使用環境、保管条件について

1. 使用環境

本製品は通常環境下でご使用頂くことを想定して設計されております。

下記のような特殊環境下でのご使用は変色等の劣化を招く恐れがありますのでご注意ください。

- ・粉塵、ほこりの多い場所
- ・二酸化硫黄ガス、硫化水素ガス、二酸化窒素ガス等の濃度が高い地域・場所。(自動車や工場の排気ガス等)
- ・暖房器具の近く等、寒暖差の大きな環境

2. 保管条件

弊社梱包状態、又はそれに準ずる梱包状態で保管してください。

温度:-10~+40℃ 湿度:85%以下(推奨保管条件)

弊社納入後6ヶ月以内にご使用頂けますようお願いいたします。

保管期間を過ぎた製品は実装しはんだ付性に問題がないことを確認してからご使用をお願いします。

3. 銀めっき変色について

変色は表面のみで、接触部はワイピングされることで電氣的接触には問題ありません。

ご検討にあたって

本カタログに記載の仕様は参考値となります。

ご採用の検討や注文に際しては、あらかじめ、「図面」・「製品規格表」の確認をお願いいたします。

ケーブルとの組み合わせで使用するコネクタにつきましては、必ず適合ケーブルをご使用ください。

適合外ケーブルをご検討の場合は、弊社販売窓口までお問い合わせください。

弊社指定の工具以外による結線加工については保証の対象外となります。

下記の用途へのご使用を検討される場合、必ず弊社販売窓口までご相談ください。条件によって保証可否を検討させていただきます。

(自動車車載、医療機器、公共インフラ、航空宇宙/防衛等の極めて高い信頼性を要求される機器)