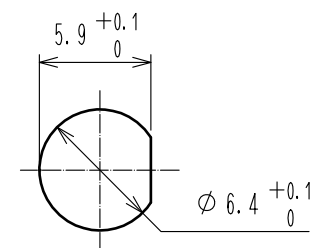
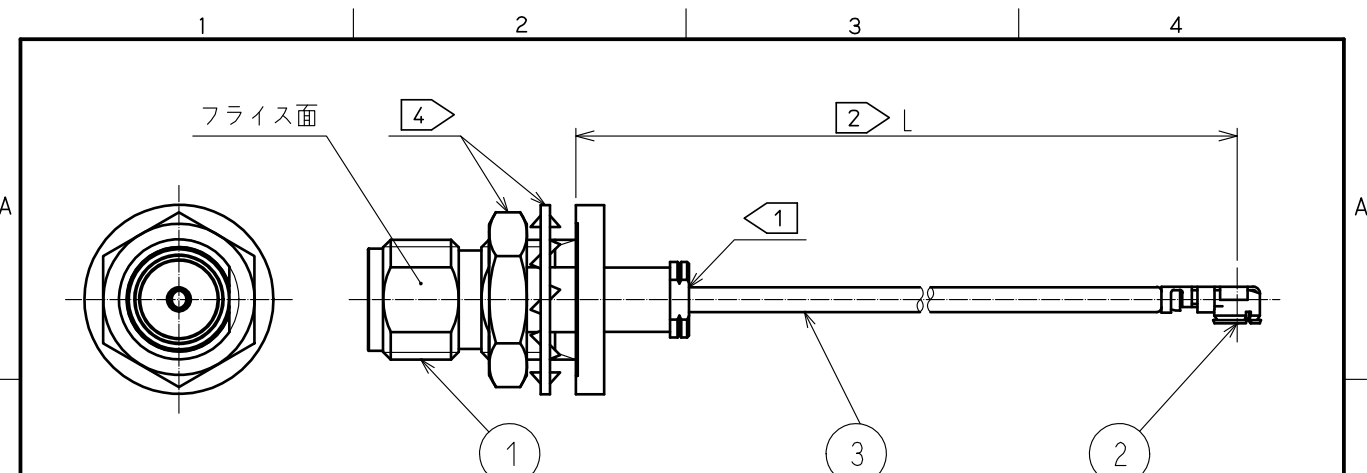


Dec.1.2024 Copyright 2024 HIROSE ELECTRIC CO., LTD. All Rights Reserved.
 本製品を車載用途などの高い信頼性が求められる機器にご使用の場合は、弊社までお問合せ下さい。



注 ① 極細ケーブルの為、結線部に過度に力が加わらない様、取扱いに注意してください。

② 製品名" L " の箇所はハーネスの長さを示します。(標準公差は下記の通りとなります。)

長さ L (mm)	標準公差(mm)
$\Delta 50 \leq L \leq 200$	± 4
$200 < L \leq 500$	± 8
$500 < L \leq 1000$	± 12
$1000 < L$	$\pm 1.5\%$

③ 両端コネクタの径方向の位置関係は、図の位置より $\pm 45^\circ$ 以内の仕上がりとなります。但し 50 ϕ 1mm 以上は長尺品の為、任意とさせていただきます。

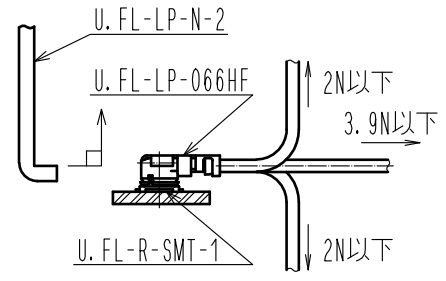
④ ロックナットとトラスワッシャーは梱包単位毎に各々まとめて梱包し、添付いたします。

⑤ 製品の仕様は予告なく変更することがあります。

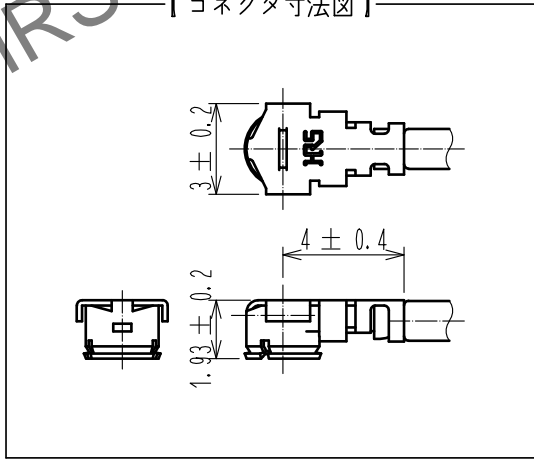
品名	ケーブル色
~066N1~	ハイ
~066N2~	クロ
~066N3~	シロ

【コネクタ使用上のご注意】

- コネクタの抜き差しについて
 - コネクタの引抜きは、専用引抜き治具: U. FL-LP-N-2 (CL331-0494-5) を用いて垂直に引き抜いて下さい。
 ◆ケーブルを持った引き抜きは破損になりますので絶対に行わないで下さい。
 - コネクタのカン合は、両コネクタの結合軸を合わせ、垂直に挿入して下さい。
 ◆斜め挿入はコネクタが変形(破損)するので行わないで下さい。
- ケーブルの取り扱いについて
 - カン合後、下図荷重値以上の負荷をケーブルに加えないで下さい。
 ◆コネクタの抜け・変形及びケーブルの抜け・断線の原因となりますので、ご注意ください。



【コネクタ寸法図】



2	U. FL-LP-066HF	CL331-0558-6-00	3	RF-MF5013	日星電気(株)
1	HRM-200-066BPJBN(40)	CL323-0798-5-40			
部番	製品名	製品コード	部番	製品名	製造業者名
UNITS mm		SCALE FREE	COUNT Δ 1	DESCRIPTION OF REVISIONS DIS-D-00003732	DESIGNED NK. OOSAWA
					CHECKED TO. KATAYAMA
					DATE 20181206
APPROVED: TO. KATAYAMA 20180721			DRAWING NO.		
CHECKED: TO. KATAYAMA 20180721			PART NO.		
DESIGNED: YI. FUNADA 20180721			CODE NO.		
DRAWN: YI. FUNADA 20180721			HBPJ-UFLHF6-066N*-ALRS		
			Δ 1/1		