

注 ① 製品名末尾のLはケーブル指定長を示します。

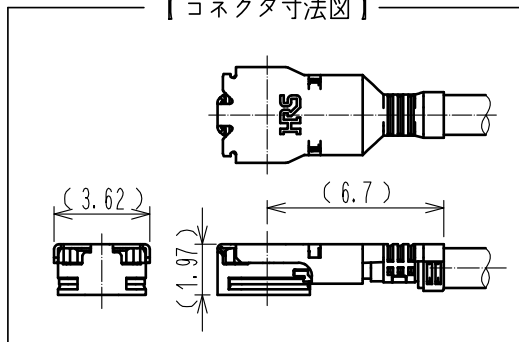
② 各ケーブル長での公差は下表の通りです。

長さ L [mm]	公差 [mm]
$50 \leq L \leq 200$	±4
$200 < L \leq 500$	±8
$500 < L \leq 1000$	±12
$1000 < L$	±1.5%

③ 両端コネクタの径方向の位置関係は、図の位置より ±45° 以内の仕上がりとなります。
500mmより長い製品は任意とさせていただきます。

4. 製品の仕様は予告なく変更することがあります。

【コネクタ寸法図】



【コネクタ使用上のご注意】

1. コネクタの抜き差しについて

(1) コネクタの引抜きは、専用引抜き治具を用いて垂直に引抜いて下さい。

製品名：D.FL75-LP-N

◆ケーブルを持った引抜きはコネクタ破損になりますので絶対に行わないで下さい。

(2) コネクタのカン合は、両コネクタの結合軸を合わせ、垂直に挿入して下さい。

◆斜め挿入はコネクタの変形（破損）となりますので行わないで下さい。

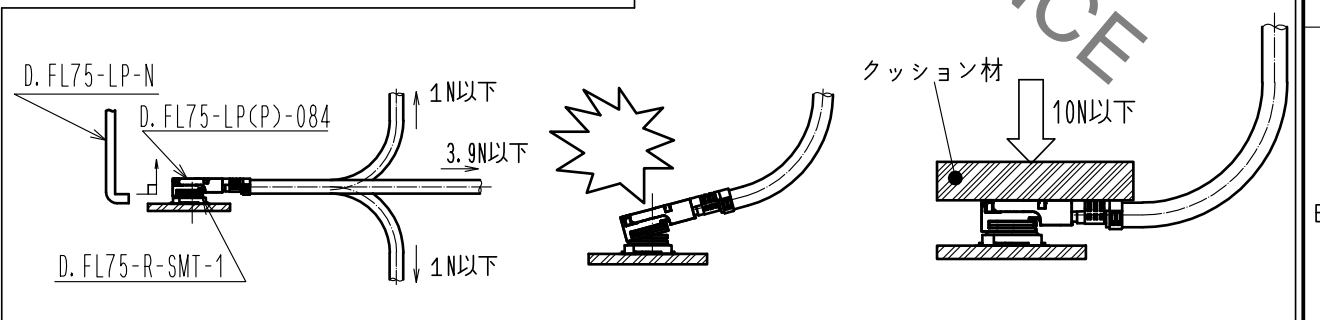
△(3) カン合後、下図荷重値以上の負荷をケーブルに加えないでください。

◆コネクタの抜け・変形及びケーブルの抜け・断線の原因となりますのでご注意ください。

◆プラグを嵌合した後にケーブルを持ち上げるような負荷が掛からないようにして下さい。

嵌合したプラグが外れる恐れがあります。下図のようにケーブルを反らせるような配線にも注意が必要です。

◆短尺品(100mm以下)や敷設の際に屈曲される等ケーブル軸方向への荷重や動きが考えられる場合は、特性変動・嵌合外れのリスクを避けるため嵌合後のプラグ背にクッション材等（10N以下）を押し当てて頂きます。



ハロゲンフリー対象品

1	D.FL75-LP(P)-084	CL331-0078-0-00	2	φ1.5 ケーブル(ミドリ)			
部番	製品名	製品コード	部番	製品名			
UNITS mm		SCALE FREE	COUNT 1	DESCRIPTION OF REVISIONS DIS-D-00010015	DESIGNED YK. KIUCHI	CHECKED MT. KANEKO	DATE 20211209
HIROSE ELECTRIC CO., LTD.		APPROVED : NK. NINOMIYA	20200131	DRAWING NO.			
		CHECKED : NK. NINOMIYA	20200131	PART NO.			
		DESIGNED : YK. KIUCHI	20200131	CODE NO.			
		DRAWN : YK. KIUCHI	20200131	NO.			
				DFL75-2LPP-084N9D-A-L			
				1/1			