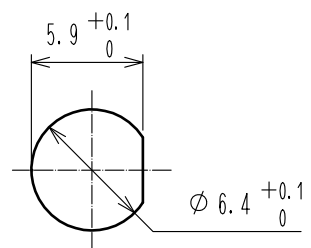
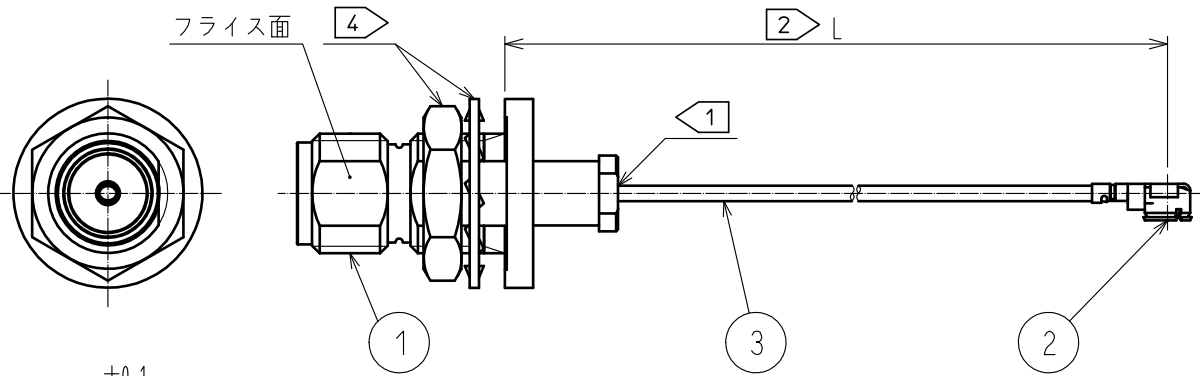


Jun.1.2024 Copyright 2024 HIROSE ELECTRIC CO., LTD. All Rights Reserved.
 本製品を車載用途などの高い信頼性が求められる機器にご使用の場合は、弊社までお問合せ下さい。



パネル取付穴寸法図
推奨パネル厚：0.7～2.2mm

注 ① 極細ケーブルの為、結線部に過度に力が加わらない様、取扱いに注意してください。

② 製品名”L”の箇所はハーネスの長さを示します。(標準公差は下記の通りとなります。)

長さ L (mm)	標準公差(mm)
$\Delta 50 \leq L \leq 200$	± 4
$200 < L \leq 500$	± 8
$500 < L \leq 1000$	± 12
$1000 < L$	$\pm 1.5\%$

③ 両端コネクタの径方向の位置関係は、図の位置より $\pm 45^\circ$ 以内の仕上がりとなります。但し 50 1mm 以上は長尺品の為、任意とさせていただきます。

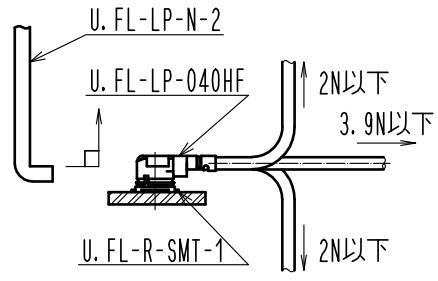
品名	ケーブル色
～04N1TV～	シロ
～04N2TV～	クロ

④ ロックナットとトウスワッシャーは梱包単位毎に各々まとめて梱包し、添付いたします。

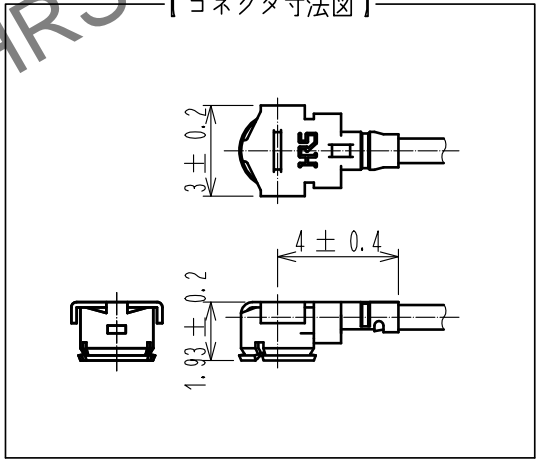
⑤ 製品の仕様は予告なく変更することがあります。

【コネクタ取扱い注意事項】

- コネクタの抜き差しについて
 - コネクタの引抜きは、専用引抜き治具：U. FL-LP-N-2 (CL331-0494-5) を用いて垂直に引き抜くこと。
◆ケーブルを持った引き抜きは破損するので絶対に行わないこと。
 - コネクタのカン合は、両コネクタの結合軸を合わせること。
◆斜め挿入はコネクタが変形(破損)するので行わないこと。
- ケーブルの取り扱いについて
 - カン合後、下図荷重値以上の負荷をケーブルに加えないこと。
◆コネクタの抜け・変形及びケーブルの抜け・断線が発生する。
 - ケーブル最小曲げ半径は、ケーブル内側でR4以上のこと。



【コネクタ寸法図】



2	U. FL-LP-040HF	CL331-0557-3-00	3	F-MF103CN	日星電気(株)
1	HRM-200-040BPJBN(40)	CL323-0797-2-40			製造業者名
部番	製品名	製品コード	部番	製品名	製造業者名
UNITS mm		SCALE FREE	COUNT 1	DESCRIPTION OF REVISIONS DIS-D-00003732	DESIGNED NK. OOSAWA
					CHECKED TO. KATAYAMA
					DATE 20181206
HIROSE ELECTRIC CO., LTD.		APPROVED : TO. KATAYAMA	20180823	DRAWING NO.	
		CHECKED : TO. KATAYAMA	20180823	PART NO.	
		DESIGNED : YI. FUNADA	20180823	CODE NO.	
		DRAWN : YI. FUNADA	20180823	HBPJ-UFLHF6-04N*TV-ALRS	
				1/1	