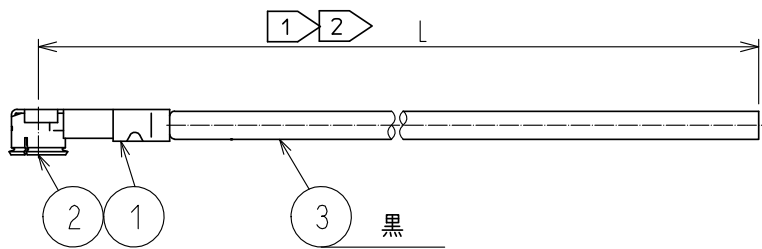


May.1.2025 Copyright 2025 HIROSE ELECTRIC CO., LTD. All Rights Reserved.
 本製品を車載用途などの高い信頼性が求められる機器にご使用の場合は、弊社までお問合せ下さい。



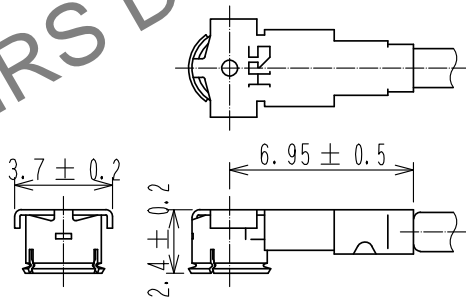
注 ① 製品名末尾のLはケーブル指定長を示します。

② 各ケーブル長での公差は下表の通りです。

長さ L (mm)	公差 (mm)
$35 \leq L \leq 200$	± 4
$200 < L \leq 500$	± 8
$500 < L \leq 1000$	± 12
$1000 < L$	$\pm 1.5\%$

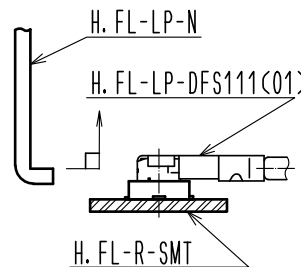
3. 製品の仕様は予告なく変更することがあります。

【コネクタ寸法図】



【コネクタ使用上のご注意】

- コネクタの抜き差しについて
 - コネクタの引抜きは、専用引抜き治具を用いて垂直に引抜いて下さい。
製品名：H.FL-LP-N(CL331-0551-7)
◆ケーブルを持った引抜きはコネクタ破損になりますので絶対に行わないで下さい。
 - コネクタのカン合は、両コネクタの結合軸を合わせ、垂直に挿入して下さい。
◆斜め挿入はコネクタの変形(破損)となりますので行わないで下さい。



2	H.FL-LP CONTACT	CL331-0511-2						
1	H.FL-LP-DFS111(01)	CL331-0503-4-01	3	φ1.5ケーブル				
部番	製品名	製品コード	部番	製品名				
UNITS mm		SCALE FREE	COUNT 	DESCRIPTION OF REVISIONS	DESIGNED	CHECKED	DATE	
HRS HIROSE ELECTRIC CO., LTD.	APPROVED : NK. NINOMIYA	18.06.08	DRAWING NO.	H.FL-LP-FHSB-A-L ①				
	CHECKED : MT. KANEKO	18.06.08	PART NO.					
	DESIGNED : MS. MATSUMOTO	18.06.08	CODE NO.					
	DRAWN : MS. MATSUMOTO	18.06.08						
FORM HC0011-5-51			2	3	4			