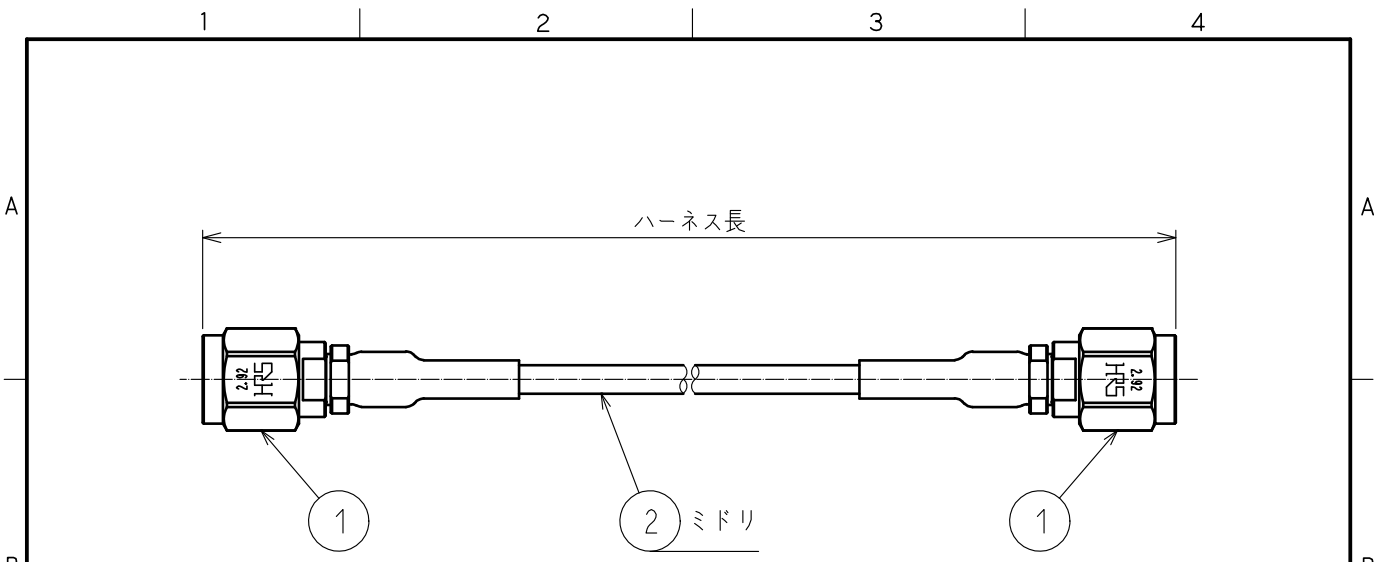


May.1.2022 Copyright 2022 HIROSE ELECTRIC CO., LTD. All Rights Reserved.
 本製品を車載用途などの高い信頼性が求められる機器にご使用の場合は、弊社までお問合せ下さい。



製品仕様一覧表

製品名	CLコード	ハーネス長 (単位:inch)	ハーネス長 (単位:mm)
HK-2P-MC1-A-4IN	CL321-1934-0-03	4±0.16	101.6±4
HK-2P-MC1-A-5IN	CL321-1934-0-04	5±0.16	127.0±4
HK-2P-MC1-A-6IN	CL321-1934-0-05	6±0.16	152.4±4
HK-2P-MC1-A-7IN	CL321-1934-0-06	7±0.16	177.8±4
HK-2P-MC1-A-8IN	CL321-1934-0-07	8±0.32	203.2±8
HK-2P-MC1-A-9IN	CL321-1934-0-08	9±0.32	228.6±8
HK-2P-MC1-A-10IN	CL321-1934-0-09	10±0.32	254.0±8
HK-2P-MC1-A-12IN	CL321-1934-0-10	12±0.32	304.8±8
HK-2P-MC1-A-18IN	CL321-1934-0-11	18±0.32	457.2±8
HK-2P-MC1-A-24IN	CL321-1934-0-12	24±0.48	609.6±12
HK-2P-MC1-A-36IN	CL321-1934-0-13	36±0.48	914.4±12
HK-2P-MC1-A-48IN	CL321-1934-0-14	48±0.71	1219.2±18
HK-2P-MC1-A-60IN	CL321-1934-0-15	60±0.87	1524.0±22
HK-2P-MC1-A-72IN	CL321-1934-0-16	72±1.07	1828.8±27

1	HK-P-SF085	CL338-0081-0-00	2	MCCA1/1	日星電気(株)
部番	製品名	製品コード	部番	製品名	製造業者名
UNITS mm		SCALE FREE		訂正記事	設計
	HIROSE ELECTRIC CO., LTD.	承認 : AH. MARUYAMA 20210106	検図 : AH. MARUYAMA 20210106	設計 : MS. MATSUMOTO 20210106	製図 : MS. MATSUMOTO 20210106
			図番 : ---	製品名 : HK-2P-MC1-A-*IN	
			製品コード : ---		