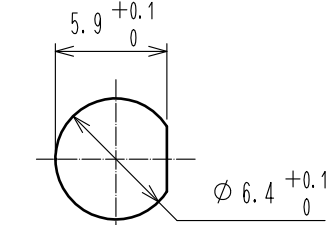
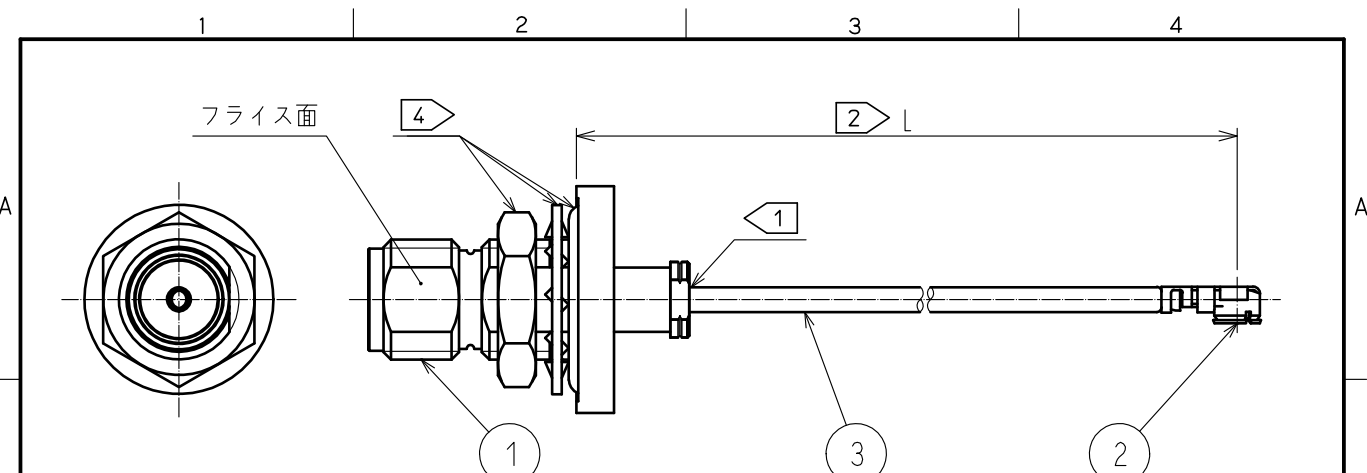


Aug. 1. 2024 Copyright 2024 HIROSE ELECTRIC CO., LTD. All Rights Reserved.  
 本製品を車載用途などの高い信頼性が求められる機器にご使用の場合は、弊社までお問合せ下さい。



パネル取付穴寸法図  
 推奨パネル厚：0.7～2.2mm

注 ① 極細ケーブルの為、結線部に過度に力が加わらない様、取扱いに注意してください。

② 製品名”L”の箇所はハーネスの長さを示します。(標準公差は下記の通りとなります。)

長さ L (mm)	標準公差(mm)
50 ≤ L ≤ 200	±4
200 < L ≤ 500	±8
500 < L ≤ 1000	±12
1000 < L	±1.5%

③ 両端コネクタの径方向の位置関係は、図の位置より±45°以内の仕上がりとなります。但し501mm以上は長尺品の為、任意とさせていただきます。

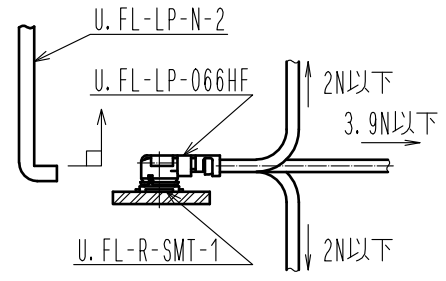
品名	ケーブル色
～066N1～	ハイ
～066N2～	クロ
～066N3～	シロ

④ ロックナットとトウスワッシャーとOリングは梱包単位毎に各々まとめて梱包し、添付いたします。

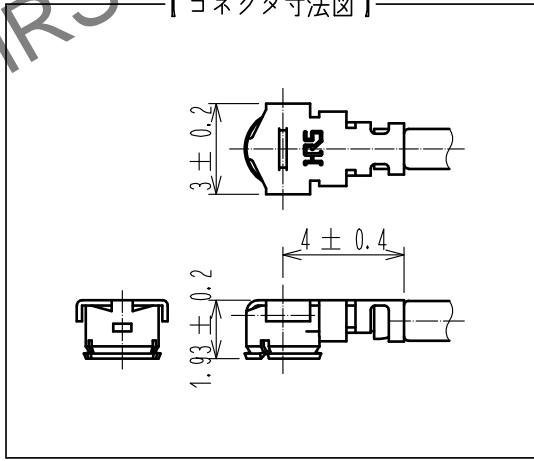
⑤ 製品の仕様は予告なく変更することがあります。

【コネクタ使用上のご注意】

- コネクタの抜き差しについて
  - コネクタの引抜きは、専用引抜き治具：U. FL-LP-N-2 (CL331-0494-5) を用いて垂直に引き抜いて下さい。  
 ◆ケーブルを持った引き抜きは破損になりますので絶対に行わないで下さい。
  - コネクタのカン合は、両コネクタの結合軸を合わせ、垂直に挿入して下さい。  
 ◆斜め挿入はコネクタが変形(破損)するので行わないで下さい。
- ケーブルの取り扱いについて
  - カン合後、下図荷重値以上の負荷をケーブルに加えないで下さい。  
 ◆コネクタの抜け・変形及びケーブルの抜け・断線の原因となりますので、ご注意ください。



【コネクタ寸法図】



2	U. FL-LP-066HF	CL331-0558-6-00	3	RF-MF5013	日星電気(株)		
1	HRM-200-066WBPJBN	CL323-0946-0-00					
部番	製品名	製品コード	部番	製品名	製造業者名		
UNITS mm		SCALE FREE	COUNT	DESCRIPTION OF REVISIONS	DESIGNED	CHECKED	DATE
<b>HRS</b>	HIROSE ELECTRIC CO., LTD.	APPROVED : TO. KATAYAMA	20200928	DRAWING NO.	HWBPJ-UFLHF6-066N*-A-L		
	CHECKED : TO. KATAYAMA	20200928	PART NO.				
	DESIGNED : MK. INOUE	20200928	CODE NO.				
	DRAWN : MK. INOUE	20200928					
FORM HC0011-5-51		2	3	4	1/1		