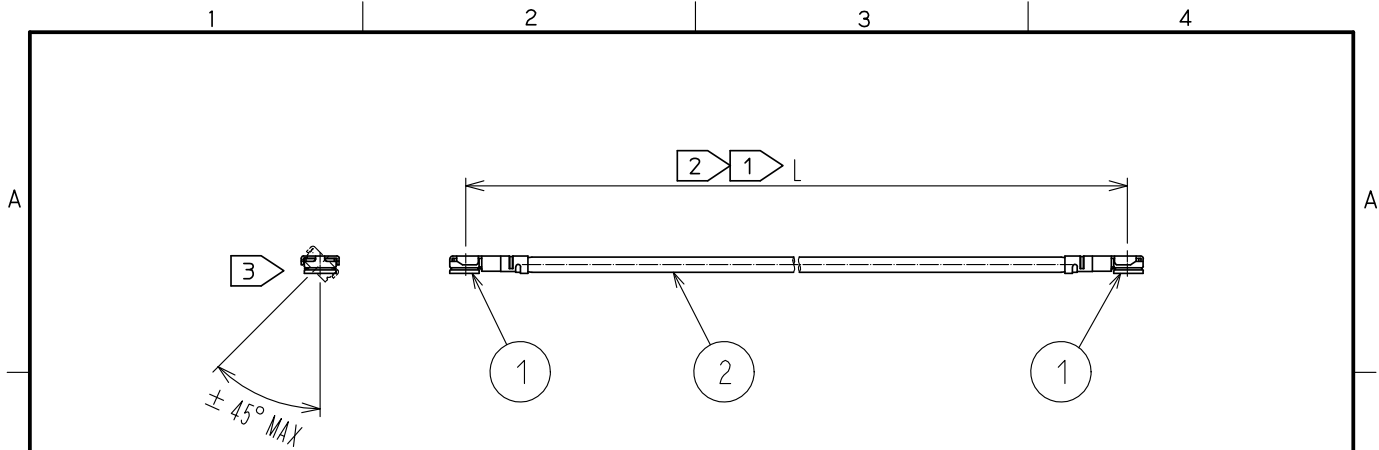


Feb.1.2021 Copyright 2021 HIROSE ELECTRIC CO., LTD. All Rights Reserved.
 本製品を車載用途などの高い信頼性が求められる機器にご使用の場合は、弊社までお問合せ下さい。



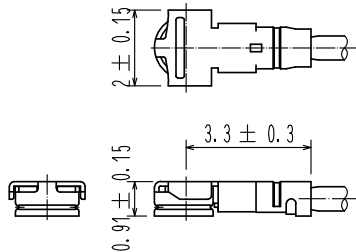
製品名	ケーブル色
~04*1TV~	白
~04*2TV~	黒

- 注 ① 製品名末尾のLはケーブル指定長を示します。
 ② 各ケーブル長での公差は下表の通りです。

長さ L [mm]	公差 [mm]
$35 \leq L \leq 200$	±4
$200 < L \leq 500$	±8
$500 < L \leq 1000$	±12
$1000 < L$	±1.5%

- ③ 両端コネクタの径方向の位置関係は、図の位置より±45°以内の仕上がりとなります。501mm以上は長尺品の為、任意とさせていただきます。
 4. 製品の仕様は予告なく変更することがあります。

【コネクタ寸法図】



1	W.FL2-LP-040HF(06)	CL331-0311-3-06	2	φ0.81ケーブル	ハロゲンフリー対象品		
部番	製品名	製品コード	部番	製品名			
UNITS mm		SCALE FREE	COUNT 	DESCRIPTION OF REVISIONS	DESIGNED	CHECKED	DATE
HRS HIROSE ELECTRIC CO., LTD.	APPROVED	・TS. NOBE	18.06.19	DRAWING NO.	WFL2-2LPHF6-04**TV-A-L		
	CHECKED	・MT. KANEKO	18.06.19	PART NO.			
	DESIGNED	・MS. MATSUMOTO	18.06.19	CODE NO.			
	DRAWN	・MS. MATSUMOTO	18.06.19	NO.			