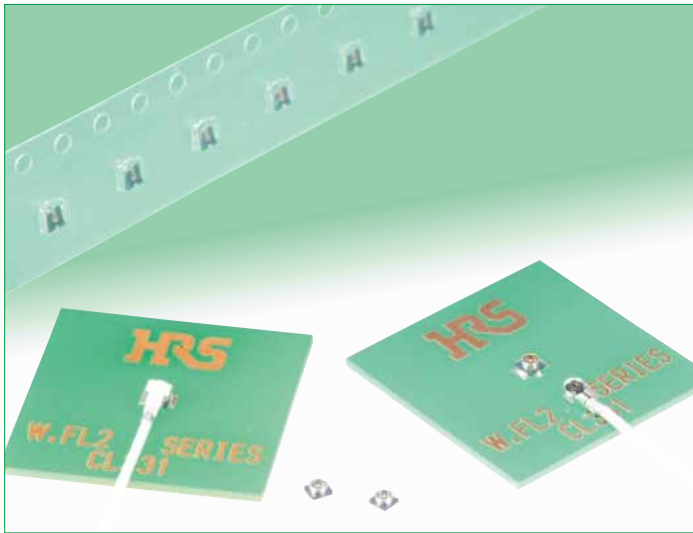


嵌合高さ1.18mm 低背・軽量SMT超小型同軸コネクタ

W.FL2シリーズ



■特長

1. 嵌合高さ1.18mm (MAX1.3mm)

レセプタクルとL曲りプラグによる嵌合時のプリント基板からの高さはMAX1.3mmであり、世界最小レベルの低背化を実現しています。(図①、②をご参照ください)

2. 基板占有面積最小

レセプタクルは当社基板占有面積最小SMT同軸コネクタX.FL、W.FLシリーズと同様に3.4mm²となっており、そのランドパターンも共通としております。

(注) W.FL2シリーズとX.FL、W.FLシリーズとの互換性はありません。

3. 世界最軽量

同軸コネクタとして世界最軽量レベルです。

レセプタクル 5.0mg

L曲りプラグ 17.4mg (040)、15.3mg (032)

4. 周波数6GHzまで対応可能

各種小型機器の高周波対応により、高周波性能は

DC~3GHz: 電圧定在波比(V.S.W.R.)は1.3以下

3GHz~6GHz: 電圧定在波比(V.S.W.R.)は1.4以下(ϕ 0.5, ϕ 0.81)

3GHz~6GHz: 電圧定在波比(V.S.W.R.)は1.5以下(ϕ 0.64)

5. 自動実装対応

レセプタクルはエンボステーピング梱包仕様による自動実装が可能です。

6. 極細フッ素系樹脂ケーブルを採用

適合ケーブルは敷設性向上及び敷設面積を考慮した極細フッ素系樹脂同軸ケーブルとしています。

(径サイズ ϕ 0.81、 ϕ 0.64、 ϕ 0.5)

7. コネクタの挿入・抜去が簡単

コネクタの挿入・抜去には専用の挿入治具/抜き治具を使用頂くことで、簡単にコネクタの挿入・抜去を行うことができます。

8. ハロゲンフリー

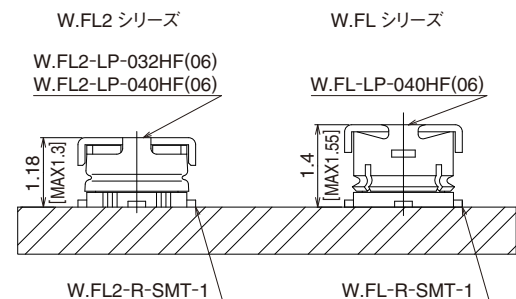
レセプタクル、プラグには基準値以上の塩素、臭素は使用しておりません。

* IEC61249-2-21に従い定義

Br 900ppm以下 Cl 900ppm以下 Br+Cl 1500ppm以下

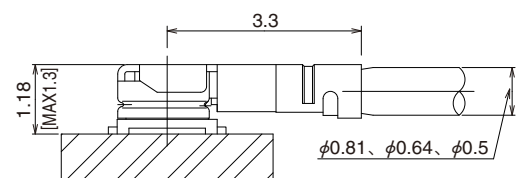
●コネクタ嵌合時のスペースファクター

嵌合高さ比較(当社比)



図①

W.FL2プラグ&レセプタクル



図②

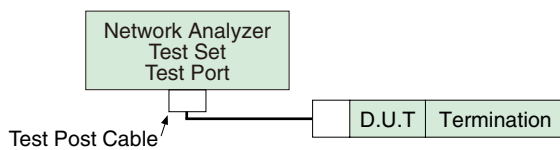
■製品規格

定 格	公称特性インピーダンス	50Ω	使用温度範囲	-40℃～+90℃ (90%RH以下)
	定格周波数	DC～6GHz	保存温度範囲	-30℃～+70℃ (90%RH以下)

項 目	規 格
1.接触抵抗	20mΩ以下(中心)、10mΩ以下(外部)
2.絶縁抵抗	500MΩ以上、DC100V
3.耐電圧	AC200V、1分間
4.電圧定在波比	1.3以下(DC～3GHz)
	1.4以下(3GHz～6GHz)φ0.5、φ0.81ケーブル
	1.5以下(3GHz～6GHz)φ0.64ケーブル

※電圧定在波比(V.S.W.R)の測定系

上記の電圧定在波比(V.S.W.R)の規格値は、下図の測定系にて測定した数値です。



(注1) ケーブル用コネクタは適合ケーブル100cmの両端ハーネス品にSMA変換アダプタを取り付けた状態で測定しています。

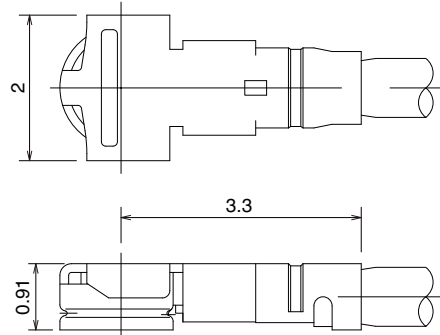
(注2) 基板用コネクタは50Ω ガラエポ基板に実装しSMA変換アダプタを取り付けた状態で測定しています。

■材質・処理

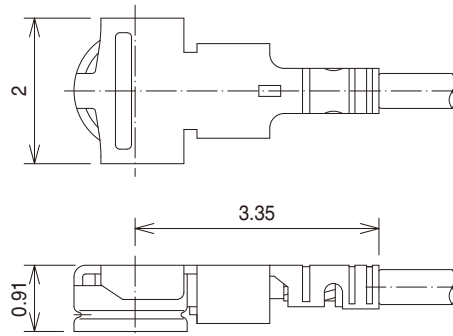
製 品	部 品	材 質	処 理・備 考
L曲りプラグ	シェル	りん青銅	銀めっき
	絶縁物	LCP樹脂	乳白色、UL94V-0
	雌中心コンタクト	りん青銅	金めっき
レセプタクル	銀めっき		
レセプタクル	シェル	LCP樹脂	銀めっき
	絶縁物		黒色、UL94V-0
	雄中心コンタクト	黄銅	金めっき

■プラグ

W.FL2-LP-040HF(06) (適合ケーブル:外径φ0.81、φ0.64)



W.FL2-LP-032HF(06) (適合ケーブル:外径φ0.5)



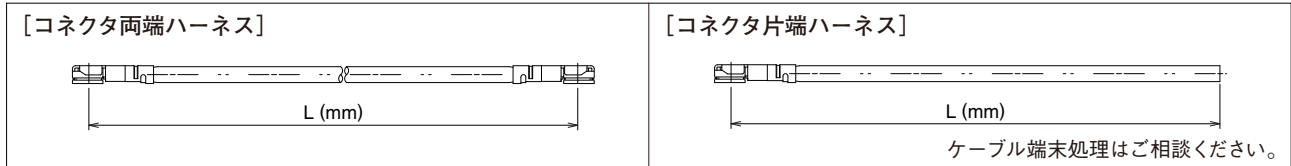
【プラグは、ケーブルハーネス仕様にてご発注ください。】

●ケーブルガイド

ケーブル タイプ	ケーブル 略号	ケーブルスペック						
		中心導体	絶縁体	外部導体	ケーブル 外径	公称特性 インピーダンス	減衰量	
							3GHz	6GHz
φ0.81mm ケーブル	04	7/0.05 (AWG#36) 銀めっき軟銅線	φ0.40 フッ素系樹脂	1重編組線 すずめっき	φ0.81 フッ素系樹脂	50 Ω	5.4dB/m	8.0dB/m
φ0.64mm ケーブル	044		φ0.44 フッ素系樹脂	横巻き線 すずめっき	φ0.64 フッ素系樹脂		4.6dB/m	6.5dB/m
φ0.5mm ケーブル	032	7/0.04 (AWG38) 銀めっき銅合金線	φ0.32 フッ素系樹脂		φ0.5 フッ素系樹脂		6.1dB/m	8.6dB/m

■ ケーブルハーネス仕様について

W.FL2シリーズのハーネス品の寸法指定は、以下のようにお願いいたします。



● ケーブルハーネス製品番号の構成例

製品番号から製品の仕様をご判断頂く際にご利用ください。

使用プラグ：W.FL2-LP-040 (06)、W.FL2-LP-040HF (06) ◆φ0.81ケーブル

両端 W.FL2 - 2LP HF6 - 04N 「」 TV - A - (L)

① ② ③ ④ ⑤ ⑥ ⑦

片端 W.FL2 - LP HF6 - 04N 「」 TV - A - (L)

① ② ③ ④ ⑤ ⑥ ⑦

① シリーズ名	W.FL2、WFL2	④ ケーブルの種類	04N：φ0.81ケーブル
② ハーネスの種類	LP：片端の場合 2LP：両端の場合 (LP表記を省略する場合があります)	⑤ ケーブルの色	1：白、2：黒
③ 環境対応	HF6：ハロゲンフリー品	⑥ ケーブル外部導体仕様	TV：すずめっき編組線を示します
		⑦ 全長 L (mm)	L長mm単位

● ケーブルハーネス全長標準公差

全長 L (mm)	標準公差 (mm)
35 ≤ L ≤ 200	±4
200 < L ≤ 500	±8
500 < L ≤ 1000	±12
1000 < L	±1.5%

(注) 最短長はL=35mmです。

使用プラグ：W.FL2-LP-040 (06)、W.FL2-LP-040HF (06) ◆φ0.64ケーブル

両端 W.FL2 - 2LP HF6 - 044N 「」 TS - A - (L)

① ② ③ ④ ⑤ ⑥ ⑦

① シリーズ名	W.FL2、WFL2	⑤ ケーブルの色	1：白、2：黒
② ハーネスの種類	2LP：両端 (LP表記を省略する場合があります)	⑥ ケーブル外部導体仕様	TS：すずめっき横巻き線を示します
③ 環境対応	HF6：ハロゲンフリー品	⑦ 全長 L (mm)	L長mm単位
④ ケーブルの種類	044N、044Y：φ0.64ケーブル		

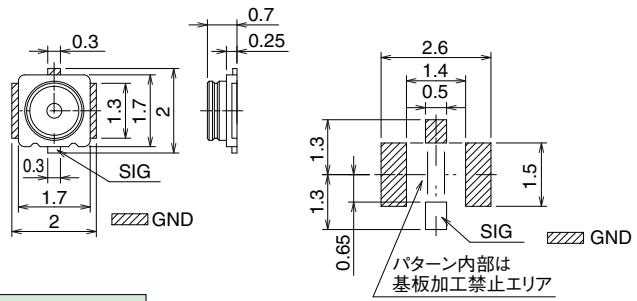
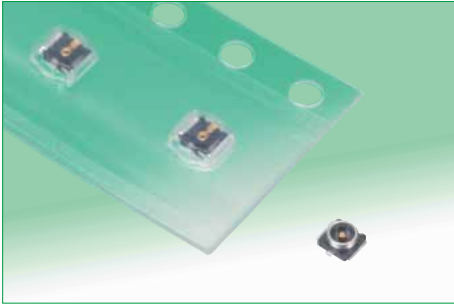
使用プラグ：W.FL2-LP-032HF (06) ◆φ0.5ケーブル

両端 W.FL2 - 2LP HF6 - 032N 「」 TS - A - (L)

① ② ③ ④ ⑤ ⑥ ⑦

① シリーズ名	W.FL2、WFL2	⑤ ケーブルの色	1：白、2：黒
② ハーネスの種類	2LP：両端 (LP表記を省略する場合があります)	⑥ ケーブル外部導体仕様	TS：すずめっき横巻き線を示します
③ 環境対応	HF6：ハロゲンフリー品	⑦ 全長 L (mm)	L長mm単位
④ ケーブルの種類	032N：φ0.5ケーブル (032H表記もあります)		

■ レセプタクル



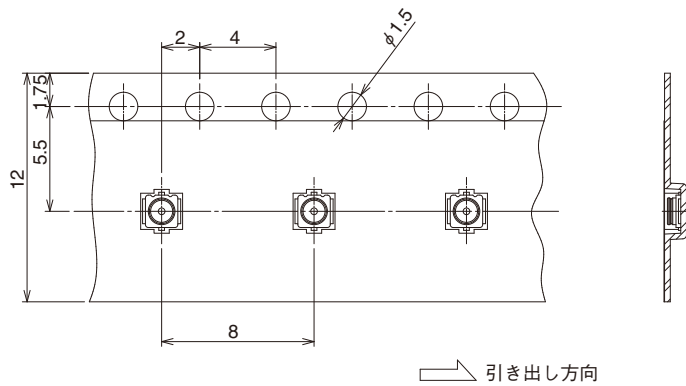
◆ 推奨ランドパターン図 (※1)

製品番号	HRS No.	販売単位
W.FL2-R-SMT-1(60)	331-0315-4 60	リール販売 (5000個/リール)
W.FL2-R-SMT-1(80)	331-0315-4 80	リール販売 (10000個/リール)

※1) ランドパターンはX.FL、W.FLコネクタと同一です。

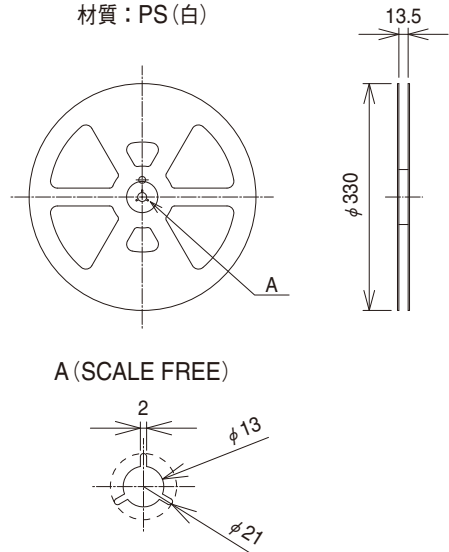
● エンボステープ仕様図 (JIS C 0806/IEC60286準拠)

(W.FL2-R-SMT-1(60) 8mmピッチ)

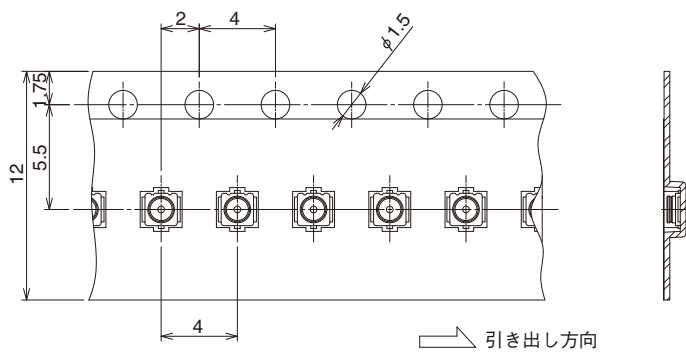


● リール仕様図

材質: PS (白)

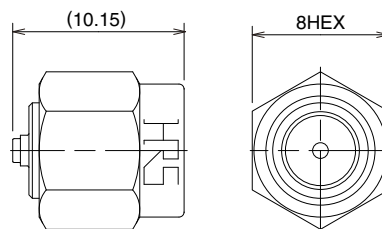


(W.FL2-R-SMT-1(80) 4mmピッチ)



■変換アダプタ

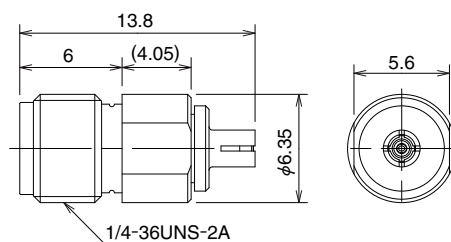
●SMA変換アダプタ (嵌合部：W.FL2側ジャック-SMA側プラグ)



製品番号	HRS No.
HRMP-W.FL2J	311-0394-6

(注)W.FL2側嵌合部は、通常製品よりもロックを弱くしてありますので、性能測定用以外には使用できません。

●SMA変換アダプタ (嵌合部：W.FL/W.FL2側プラグ-SMA側ジャック)

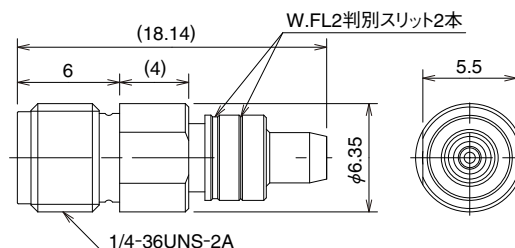


製品番号	HRS No.
HRMJ-W.FLP(40)※	311-0368-6 40

(※)W.FLコネクタ、W.FL2コネクタに使用できます。

(注)W.FL/W.FL2側嵌合部は、通常製品よりもロックを弱くしてありますので、性能測定用以外には使用できません。

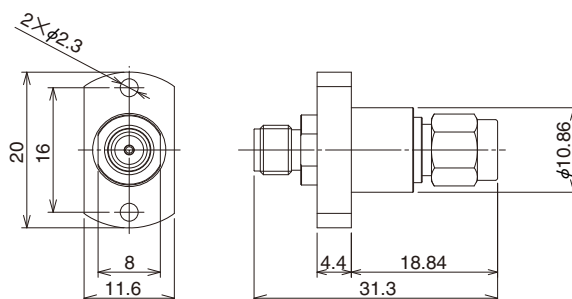
●SMA変換プローブ (嵌合部：W.FL2側プラグ(ロック無)-SMA側ジャック)



製品番号	HRS No.
HRMJ-W.FL2P-ST3	311-0417-0

(注)W.FL2側嵌合部をW.FL2-R-SMT-1の嵌合部に押し当てて使用するコネクタです。

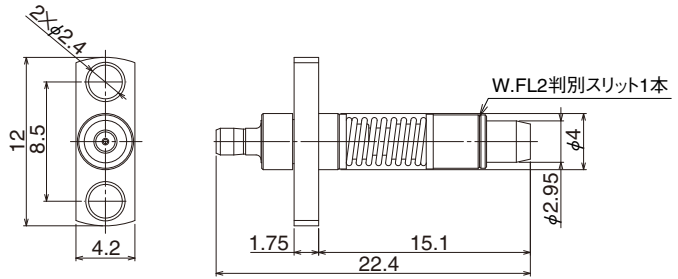
●SMA変換アダプタ (嵌合部：SMAジャック(計測器接続側)-SMA側プラグ)



製品番号	HRS No.
HRM-PA-PJ(F)-1(40)	323-0805-9 40

(注)プラグ側(カップリング側)にHRMJ-W.FL2P-ST3を嵌合し、ジャック側を計測器と接続することで、HRMJ-W.FL2P-ST3で軸ズレを吸収させるようにします。(次ページ参照)

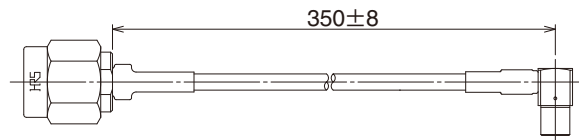
●狭ピッチ 複数レセプタクル検査用プローブ (嵌合部: W.FL2側プラグ(ロック無) - ML51ジャック)



製品番号	HRS No.
W.FL2P-ML51.J-PA(F)-ST	311-0457-4

(注) 計測器との接合インターフェースに弊社オリジナルのML51を適用。狭ピッチで実装された複数のレセプタクルを同時に検査する用途に適しています。

●狭ピッチプローブ接続用ハーネス (嵌合部: SMAプラグ(計測器接続側) - ML51プラグ)

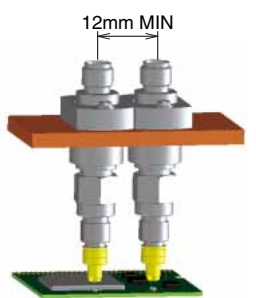


製品番号	HRS No.
HRMP-ML51LP-DTR178-350RS	321-4926-2 01

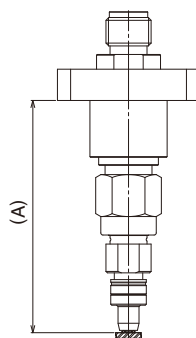
(注) W.FL2P-ML51.J-PA(F)-STと計測器を接続する為に使用します。ケーブル長については製品がスムーズに軸ズレが吸収できるようたるみを持たせることを推奨しています。

■検査用プローブについて

●HRMJ-W.FL2P-ST3とHRM-PA-PJ(F)-1(40)の組合せ・ご使用方法

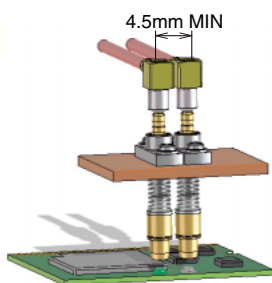


隣接させる場合の最短ピッチ

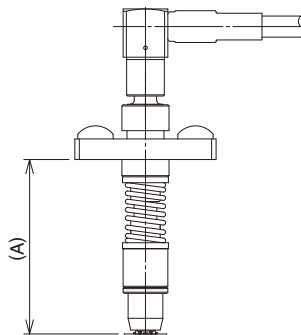


フランジ～基板面	(A)
測定時推奨	32±0.2
荷重のかかり始め	32.7

●W.FL2P-ML51.J-PA(F)とHRMP-ML51LP-DTR178-350RSの組合せ・ご使用方法



隣接させる場合の最短ピッチ

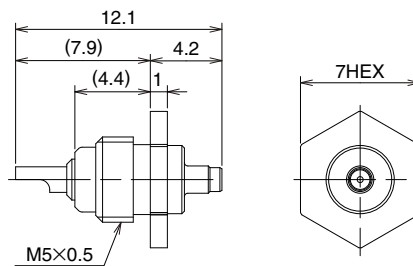
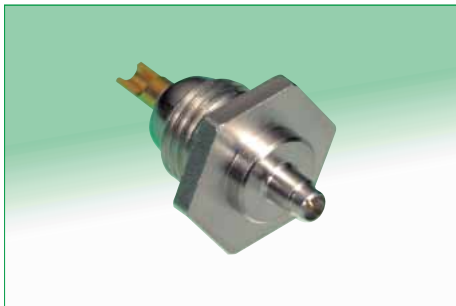


フランジ～基板面	(A)
測定時推奨	14.55±0.2
荷重のかかり始め	15.5

* 検査プローブは接続ケーブルの引張負荷等で先端接触部が傾かない様ご注意願います。

■検査用レセプタクル

ハーネス品の導通・耐電圧等を検査するためのレセプタクルです。

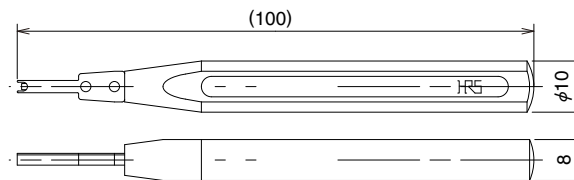


製品番号	HRS No.
W.FL-R-1※	331-0483-9

(※) W.FLコネクタ、W.FL2コネクタに使用できます。
 (注) 嵌合部以外はロックがありませんので、導通・耐電圧検査用以外には使用できません。

◆挿入治具 (省スペースタイプ)

●プラグを挿入するための治具です。

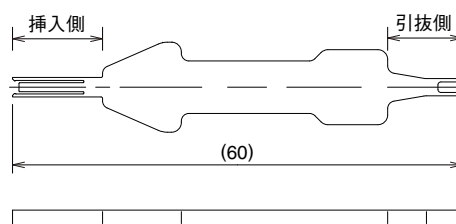
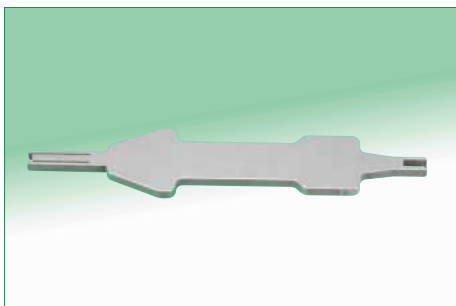


製品番号	HRS No.
W.FL-LP-IN※	331-0323-2

(※) W.FLコネクタ、W.FL-LP (G) コネクタにも使用できます。

◆挿入・引抜治具

●W.FL2-LP-040HF、W.FL2-LP-032HFを挿入し、嵌合状態から引抜く治具です。



製品番号	HRS No.
W.FL2-LP-IN.OUT	331-0321-7

◆使用上のご注意

1. プラグについて

<p>(1) コネクタの挿入・抜去</p>	<p>① コネクタの抜去時は挿入・引抜治具の引抜側をご使用頂き、下図の通り行って頂けるようお願いいたします。</p> <div style="text-align: center;"> <p>【プラグの抜去方法】</p> <p>ケーブル方向からケーブルを抱え込むように治具を挿入</p> <p>治具を傾けてケーブル側を持ち上げる。</p> <p>抜去完了</p> </div> <p>尚、ケーブルを持った引抜はコネクタ破損の原因となりますので絶対に行わないでください。</p> <p>② コネクタ挿入時は挿入・引抜治具の挿入側または、W.FL-LP-INをご使用頂き、両コネクタの嵌合軸を合わせ、シェル部の誘いが行われているのを確認し、できるだけ垂直に挿入してください。(下図参照) また、極端な斜め挿入はコネクタ破損の原因となりますので行わないでください。</p> <div style="text-align: center;"> <p>W.FL2-LP(プラグ)</p> <p>W.FL2-R-SMT-1(レセプタクル)</p> <p>W.FL2プラグピックアップ</p> <p>W.FL2レセプタクルへの挿入</p> <p>本治具抜去</p> </div>
<p>(2) コネクタ嵌合後のケーブルに対する許容荷重</p>	<p>コネクタ嵌合後は下図に示した値以上の荷重をケーブルに加えないでください。</p> <div style="text-align: center;"> <p>W.FL2-LP-***</p> <p>W.FL2-R-SMT-1</p> <p>2N以下(040タイプ)、1N以下(032タイプ) (嵌合後敷設時)</p> </div>
<p>(3) 注意事項</p>	<p>過度なこじり挿抜は、コネクタ破損の原因となりますので行わないでください。</p>

2. レセプタクルについて

<p>(1) 推奨温度プロファイル [参考]</p>	<p>リフロー温度プロファイル(参考)</p> <div style="text-align: center;"> </div> <ol style="list-style-type: none"> ① 温度はコネクタリード部のプリント基板表面温度を表します。 ② リフローによるはんだ付けはプリント基板表面のピーク温度250°C以下で実施してください。 ③ 温度プロファイルは基板の大きさ、使用はんだ、はんだ厚等の条件により変化します。
<p>(2) 推奨スクリーン厚さ</p>	<p>0.1mm~0.12mm</p>
<p>(3) リフロー回数</p>	<p>2回</p>

3. 使用環境、保管条件について

<p>(1) 使用環境</p>	<p>本製品は通常環境下でご使用頂くことを想定して設計されております。 下記のような特殊環境下での使用は変色等の劣化を招く恐れがありますのでご注意ください。</p> <ul style="list-style-type: none"> ・粉塵・ほこりの多い場所 ・二氧化硫黄ガス、硫化水素ガス、二酸化窒素ガス等の濃度が高い地域・場所。(自動車や工場の排気ガス等) ・暖房器具近く等、寒暖差の大きな環境
<p>(2) 保管条件</p>	<p>弊社梱包状態、又はそれに準ずる梱包状態で保管してください。 温度：-10~+40°C 湿度：85%以下 (推奨保管条件) 弊社納入後6ヶ月以内にご使用頂けますようお願いいたします。 保管期間を過ぎた製品は実装ハンダ付性に問題がないことを確認してからご使用願います。</p>

Jan. 1. 2021 Copyright 2021 HIROSE ELECTRIC CO., LTD. All Rights Reserved.

