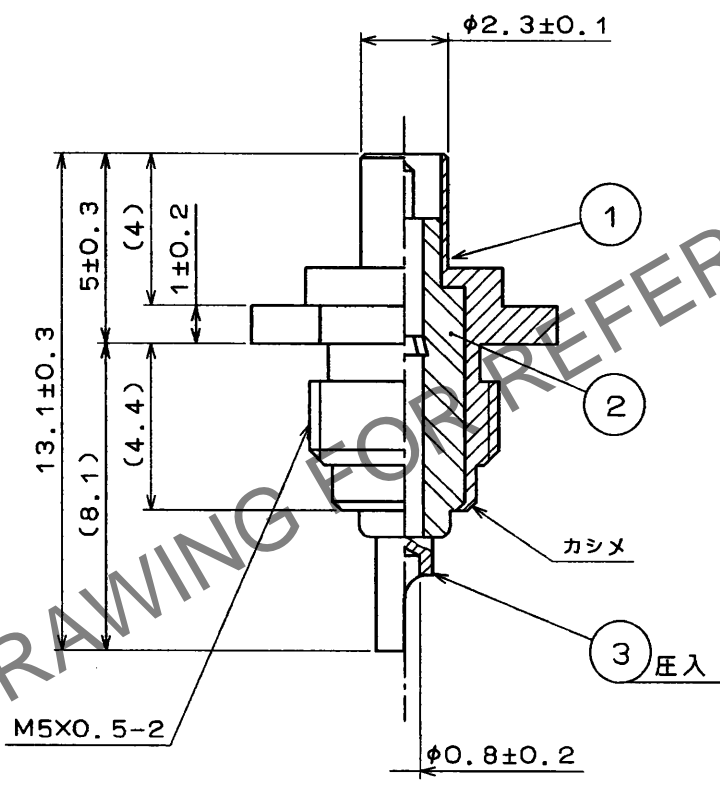
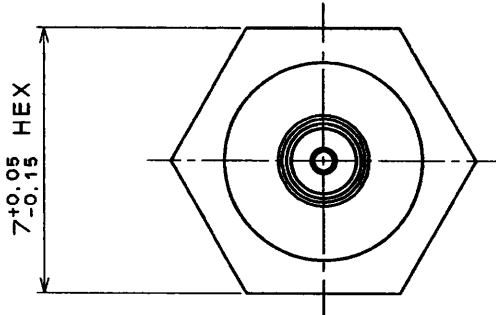


Apr.1.2025 Copyright 2025 HIROSE ELECTRIC CO., LTD. All Rights Reserved.  
 本製品を車載用途などの高い信頼性が求められる機器にご使用の場合は、弊社までお問合せ下さい。

1	2			3			4				
△の数 COUNT	訂正記事 DESCRIPTION OF REVISIONS		担当 BY	検図 CHKD	年月日 DATE	△の数 COUNT	訂正記事 DESCRIPTION OF REVISIONS		担当 BY	検図 CHKD	年月日 DATE
△	1	RE-D-1801	長島	清水	94.3.1	△					
△						△					
△						△					



注1 ロック部がありませんのでチェック用端子としてのみ使用して下さい。  
 注2 こじり防止機構がありませんのでカン合相手は垂直に挿抜を行って下さい。

2	PTFE樹脂				
1	ステンレス鋼	ニッケルめっき	3	ベリリウム銅	金めっき
部番	材質	処理, 備考	部番	材質	処理, 備考

一般公差 GENERAL DIMENSION TOLERANCE 寸法区分 TO TOLERANCE OVER 6 ±0.3 6 18 ±0.5 18 50 ±0.7 50 125 ±1 125 250 ±1.3 250 500 ±2 角度 ANGULAR ±1°	旧製品コード CODE NO. (OLD) CL	製図 DRAWN	担当 DESIGNED	検図 CHECKED	承認 APPROVED	出図 RELEASED
	図名 DRAWING NAME	技 93.1.25 長島	技 93.1.25 長島	技 93.1.25 三谷	技 93.1.25 小林	
図番 DRAWING NO. ADC4-47432	製品名 PART NO. H. FL-R-1					
尺度 SCALE 5:1 単位 UNITS mm	HRS ヒロセ電機株式会社 HIROSE ELECTRIC CO., LTD.	製品コード CODE NO. CL331-0516-6	1/1			

TO
RF