

H.FL Series

# SMT ロープロファイル小型同軸コネクタ



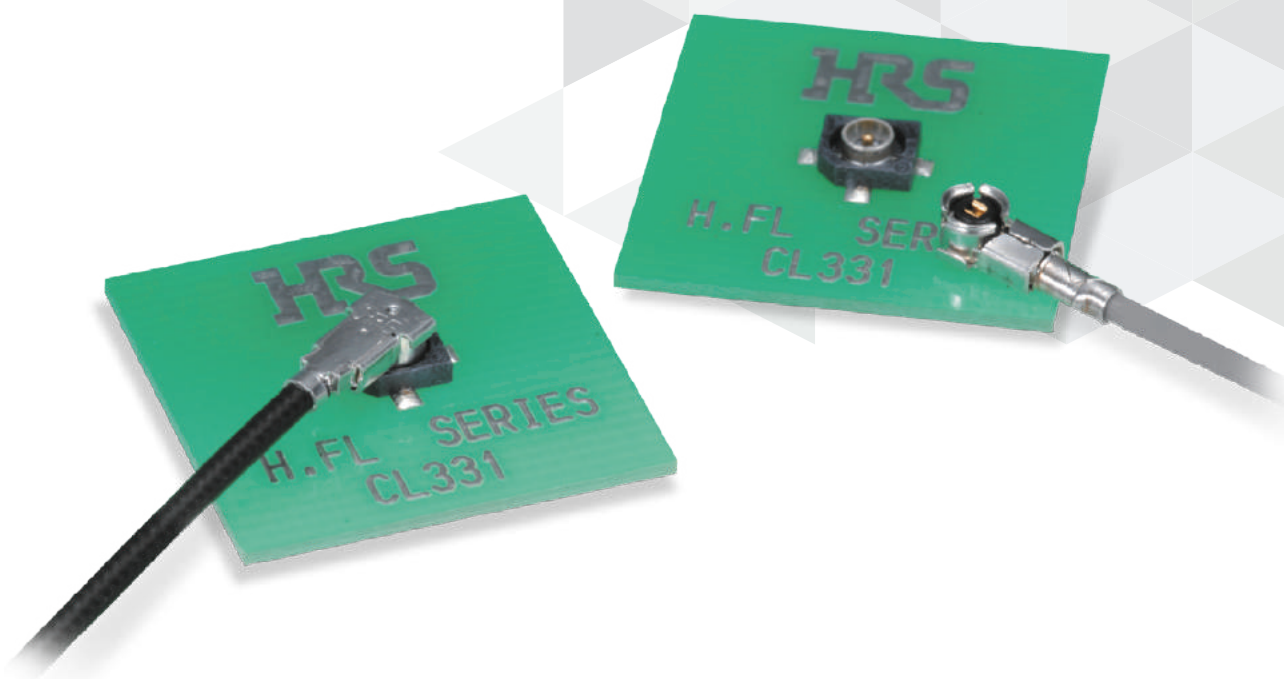
RF



Compact



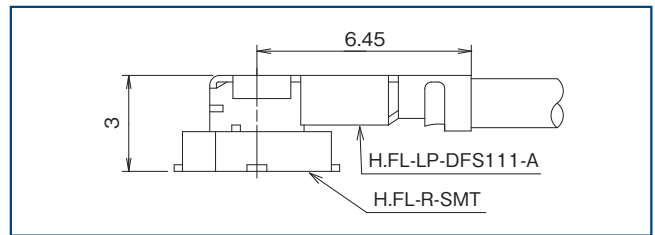
Wide Variation



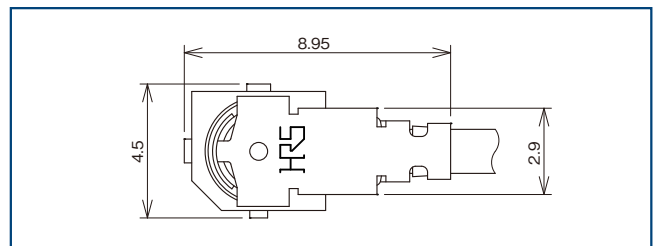
## 特長

### 1. 50Ω対応、小型同軸コネクタ

レセプタクルとプラグ(L曲がり)による嵌合時のプリント基板からの高さは3mmです。



嵌合外観図  
H.FL-LP-DFS111-AとH.FL-LP-A32-Aは  
ケーブル径のみの違いです。



嵌合時の基板占有サイズ

### 2. 細径フッ素系樹脂ケーブルに適合

敷設性に優れた

φ1.48mm(一重シールド)用プラグ：  
H.FL-LP-DFS111-A

φ1.32mm(二重シールド)用プラグ：  
H.FL-LP-A32-A

### 3. RF特性 (~3GHz)

RF特性は0~3GHzまでV.S.W.R. 1.3以下です。

### 4. 自動実装対応

レセプタクルはエンボステープ梱包により  
自動実装に対応可能です。

### 5. 明確なロック感触

小型にもかかわらず、明確なロック感触があり確実な  
嵌合が可能です。

### 6. RoHS2準拠

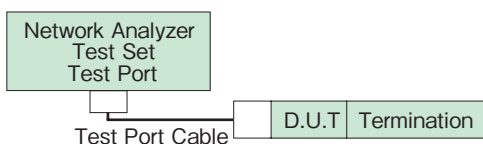
## 製品規格

公称特性インピーダンス	50 Ω	使用温度範囲	-40 ~ +90°C (90% RH 以下)
定格電圧	60V AC	保存温度範囲	-30 ~ +70°C (90% RH 以下)
使用周波数	0 ~ 3GHz		

項目	規格	条件
接触抵抗	中心：20m Ω以下 外部：10m Ω以下	10mA 以下で測定
絶縁抵抗	500M Ω以上	250V DC で測定
耐電圧	絶縁破壊のないこと	300V AC を 1 分間
電圧定在波比※ (V.S.W.R.)	1.3 以下	0 ~ 3GHz
雌コンタクトの保持力	0.2N 以上	φ 0.475 のピンゲージで測定
繰り返し動作	接触抵抗 中心：25m Ω以下 外部：15m Ω以下	挿抜 50 回
耐振性	1 μs 以上の瞬断がないこと 破損・ひび・部品のゆるみがないこと	周波数 10 ~ 100Hz、片振幅 1.5mm、加速度 59m/s <sup>2</sup> 3 軸方向各 5 サイクル
耐衝撃性	1 μs 以上の瞬断がないこと 破損・ひび・部品のゆるみがないこと	加速度 735m/s <sup>2</sup> 、持続時間 11ms、 波形 正弦半波、6 軸方向 各 3 回
耐湿性 (定常状態)	破損・ひび・部品のゆるみがないこと 絶縁抵抗 10M Ω以上 (高温時) 絶縁抵抗 500M Ω以上 (乾燥時)	温度 40°C、湿度 95%、時間 96 時間放置
熱衝撃	破損・ひび・部品のゆるみがないこと 接触抵抗 中心：25m Ω以下 外部：15m Ω以下	温度：-40°C → +5 ~ +35°C → +90°C → +5 ~ +35°C 時間：30 分 → 5 分以内 → 30 分 → 5 分以内 サイクル：5
塩水噴霧	機能を損なうような腐食がないこと	5%の塩水にて連続 48 時間

※ 電圧定在波比 (V.S.W.R.) の測定系

電圧定在波比 (V.S.W.R.) の規格値につきましては、下図の測定系にて測定した数値です。



(注 1) ケーブル用コネクタは適合ケーブル 10cm の両端ハーネス品に SMA 変換アダプタを取り付けた状態で測定しています。

(注 2) 基板用コネクタは 50 Ω ガラエゴ基板に実装し SMA 変換アダプタを取り付けた状態で測定しています。

## 材質・処理

部品	材質		処理	難燃性
シェル	りん青銅		銀めっき	—
雄中心コンタクト	黄銅		金めっき	—
雌中心コンタクト	りん青銅			—
絶縁物	プラグ	PBT 樹脂	黒色	UL94V-0
	レセブタクル	LCP 樹脂		

## 製品番号の構成

製品番号から製品の仕様をご判断頂く際にご利用ください。

### ● プラグ

**H.FL - LP - DFS111 - A (01)**

①                      ②                      ③                      ⑤

### ● 雌端子

**H.FL - CONTACT**

①                      ③

### ● レセブタクル

**H.FL - R - SMT (C) (10)**

①                      ②                      ③                      ④                      ⑤

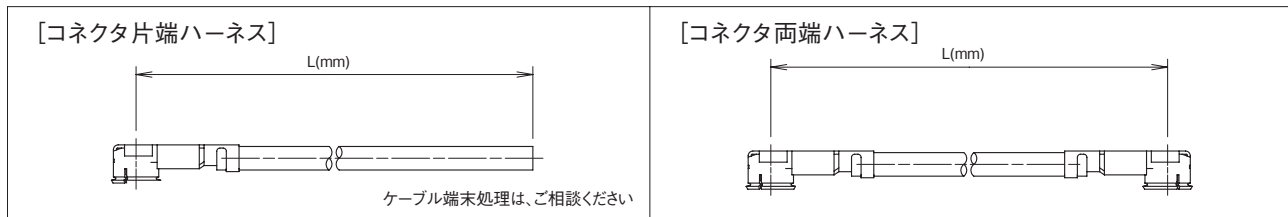
① シリーズ名	H.FL	④ レセブタクルの種別	(C) : 吸着キャップ付き なし : 吸着キャップなし
② コネクタの種別	LP : L 曲がりプラグ R : レセブタクル	⑤ 梱包形態 (注 2)	(01) : バック梱包 (1 バック 100 個入り) (10) : リール梱包 (1 リール 2,500 個巻き)
③ 適合ケーブル又は 基板実装方式	プラグの場合 DFS111 : φ 1.48 ケーブル用 A32 : φ 1.32 ケーブル用 CONTACT : プラグ用雌端子  レセブタクルの場合 SMT : プリント基板表面実装タイプ		

(注 1) プラグ仕様については「L 曲がりプラグ」の項目をご参照願います。

(注 2) (10) はレセブタクルのみです。

## ●ケーブルハーネス仕様について

H.FLシリーズのハーネス品の寸法指定は、以下のようにお願いします。



(注) 両端、片端共にコネクタセンターからの寸法を指定してください。(L 長は mm で記入ください)

## ●ケーブルハーネス製品番号の構成

**H.FL - 2LP(A) - # - A - (L)**

①                      ②                      ③                      ④

① シリーズ名	H.FL	③ ケーブルの種別	111、084* : φ 1.48 ケーブル 066N* : φ 1.32 ケーブル
② ハーネスの種別	LP(A) : 片端の場合 2LP(A) : 両端の場合	④ 全長 L (mm)	L 長 mm 単位

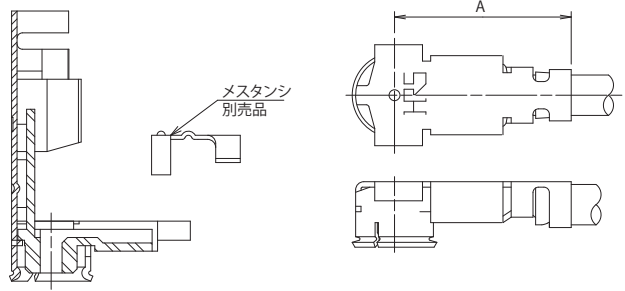
(注) プラグ仕様については「L 曲がりプラグ」の項目をご参照願います。

## ●ケーブルハーネス全長標準公差

全長 L (mm)	標準公差 (mm)
35 ≤ L ≤ 200	± 4
200 < L ≤ 500	± 8
500 < L ≤ 1000	± 12
1000 < L	± 1.5%

(注) 最短長は L=35mm です。

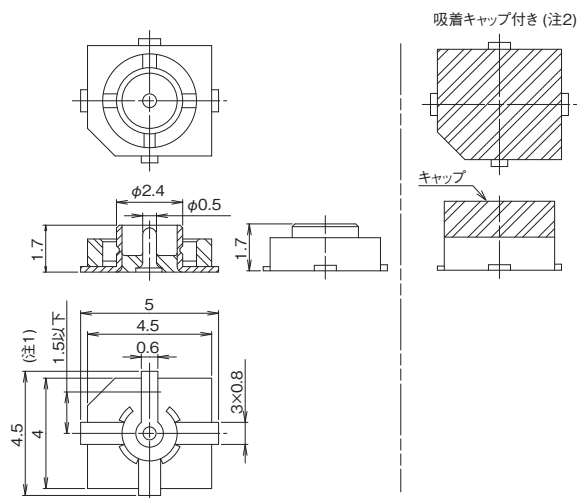
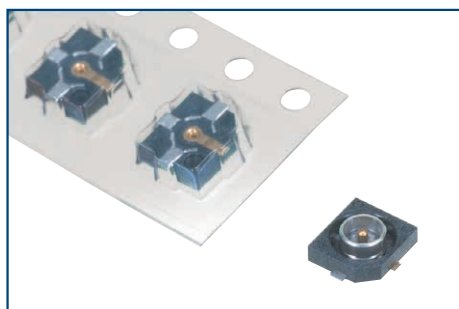
## L曲がりプラグ



H.FL-LP-DFS111-A(01)φ1.48ケーブル

項目	製品番号	HRS No.	A 寸法	購入単位
L 曲がりプラグシェル (φ 1.48 ケーブル用)	H.FL-LP-DFS111-A(01)	CL0331-0507-5-01	6.45	1 バック 100 個入り
L 曲がりプラグシェル (φ 1.32 ケーブル用)	H.FL-LP-A32-A(01)	CL0331-0508-8-01		
雌端子	H.FL-CONTACT	CL0331-0511-2-00	—	1 リール 10,000 本巻き

## レセプタクル



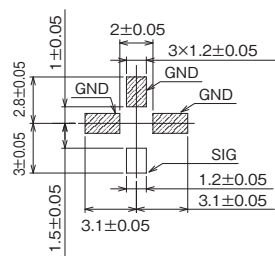
吸着キャップ付き (注2)

製品番号	HRS No.	購入単位
H.FL-R-SMT(01)	CL0331-0521-6-01	1 パック 100 個入り
H.FL-R-SMT(10)	CL0331-0521-6-10	1 リール 2,500 個巻き
H.FL-R-SMT(C)(10) (注 2)	CL0331-0522-9-10	1 リール 2,500 個巻き

(注 1) 中心端子にモールド樹脂がかかる許容値。

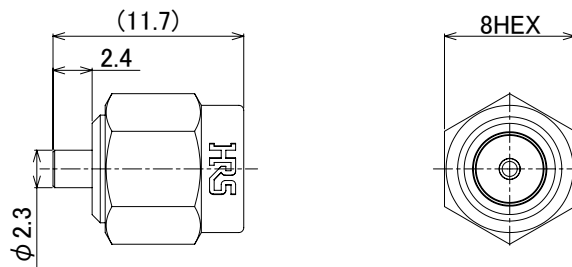
(注 2) この製品はどの装着機にも対応できる用にキャップを取り付けたものです。このままでは嵌合できませんので、キャップを外してご使用ください。

## ●推奨ランドパターン (共通)



## 変換アダプタ

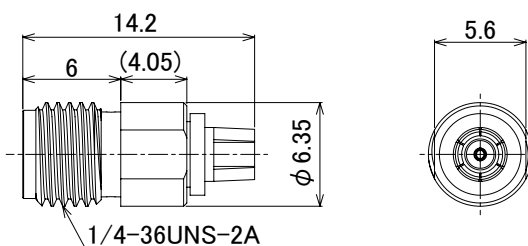
### SMA変換アダプタ(嵌合部：H.FL側ジャックーSMA側プラグ)



製品番号	HRS No.	購入単位
HRMP-H.FLJ(40)	CL0311-0232-4-40	1袋20個入り

(注) H.FL 側嵌合部は、ロック機構がありませんので、性能測定用以外には使用できません。

### SMA変換アダプタ(嵌合部：H.FL側プラグーSMA側ジャック)



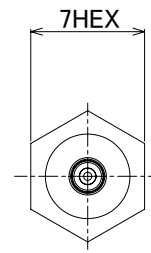
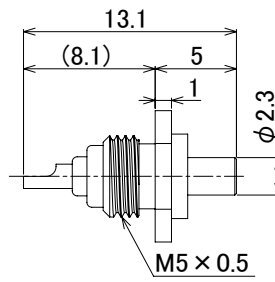
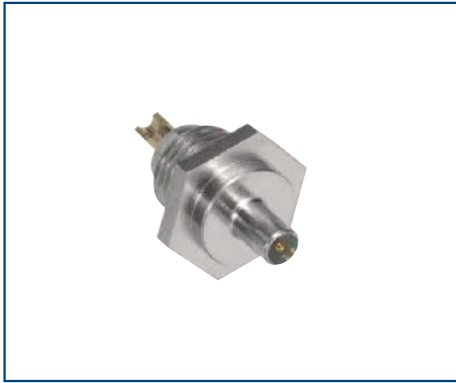
製品番号	HRS No.	購入単位
HRMJ-H.FLP-3(40)	CL0311-0264-0-40	1袋20個入り

(注) H.FL 側嵌合部は、ロック機構がありませんので、性能測定用以外には使用できません。



## 検査用レセプタクル

ハーネス品の導通・耐圧等を検査するためのレセプタクルです。

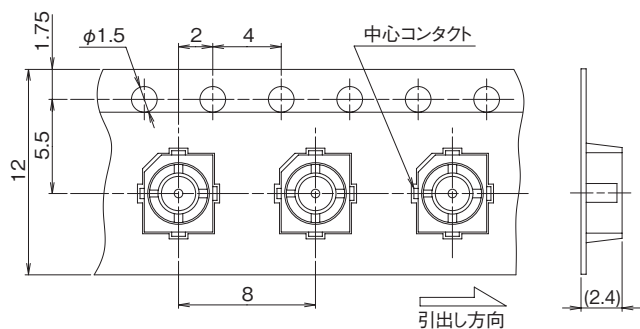


製品番号	HRS No.	購入単位
H.FL-R-1	CL0331-0516-6-00	1袋20個入り

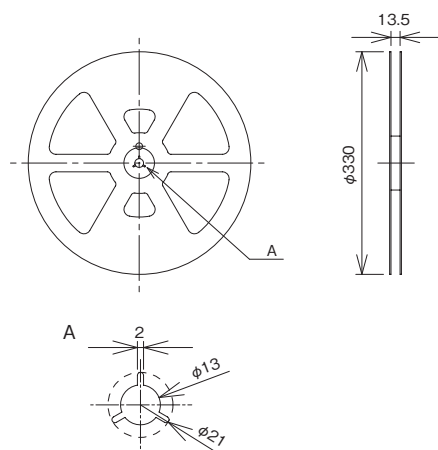
(注) 嵌合部はロックがありませんので、導通・耐電圧検査用以外には使用できません。

## エンボステープキャリア寸法図 (JIS C 0806、IEC60286準拠)

H.FL-R-SMT(10)のエンボステープキャリア寸法図を示します。

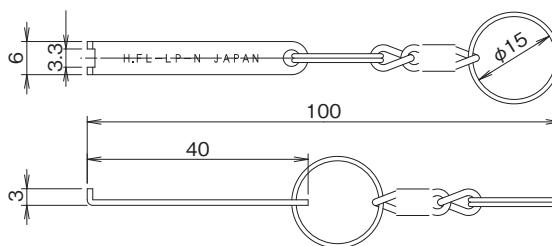


## リール仕様図



## 引抜治具

嵌合状態より引抜くための治具です。



製品番号	HRS No.	購入単位
H.FL-LP-N	CL0331-0551-7-00	1袋1個入り

## 使用上のご注意

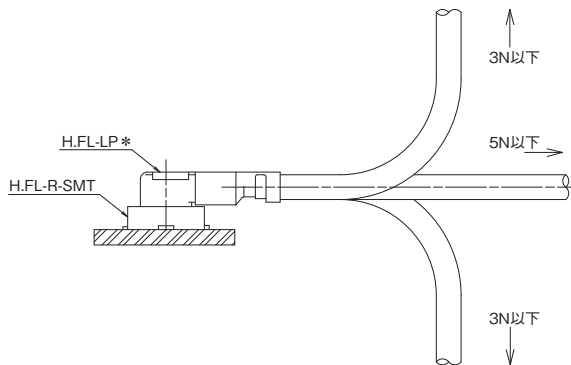
### 1. プラグについて

#### 1. コネクタの抜き差し

- (1) コネクタを抜く場合は、引抜き治具:H.FL-LP-Nの先端部をコネクタふた部に引っ掛け、コネクタの嵌合軸に合わせ垂直に引き抜いてください。ケーブルを持った引き抜きは、コネクタが破損しますので絶対に行わないでください。
- (2) コネクタの嵌合(挿入)は、両コネクタの嵌合軸を合わせ、できるだけ垂直に挿入してください。極端な斜め挿入は行わないでください。

#### 2. コネクタ嵌合後のケーブルに対する許容荷重

コネクタ嵌合後は、下図に示した値以上の荷重をケーブルに加えないでください。



#### 3. 注意事項

過度なこじり挿抜は、コネクタ破損の原因となりますので行わないでください。

### 2. レセプタクルについて

<p>(1) 推奨温度プロファイル [参考]</p>	<p>①温度は、コネクタリード部のプリント基板表面温度を表します。          ②リフローによるはんだ付けは、プリント基板表面のピーク温度 250℃以下で実施してください。          ③温度プロファイルは基板の大きさ、使用はんだ、はんだ厚等の条件により変化します。</p>
<p>(2) 推奨手はんだ条件 [参考]</p>	<p>はんだゴテ温度：350℃、はんだ時間：5秒以内</p>
<p>(3) 推奨メタルマスク厚さ</p>	<p>0.1mm～0.15mm</p>
<p>(4) リフロー回数</p>	<p>2回まで</p>

### 3. 使用環境、保管条件について

#### 1. 使用環境

本製品は、通常環境下でご使用頂くことを想定して設計されております。

下記のような特殊環境下でのご使用は、変色等の劣化を招く恐れがありますのでご注意ください。

- ・粉塵・ほこりの多い場所
- ・二氧化硫黄ガス、硫化水素ガス、二酸化窒素ガス等の濃度が高い地域・場所。(自動車や工場の排気ガス等)
- ・暖房器具の近く等、寒暖差の大きな環境

## 2. 保管条件

弊社梱包状態、又はそれに準ずる梱包状態で保管してください。

温度：-10~+40℃ 湿度：85%以下（推奨保管条件）

弊社納入後6ヶ月以内にご使用頂きますようお願いいたします。

保管期間を過ぎた製品は、実装しハンダ付性に問題がないことを確認してからご使用ください。

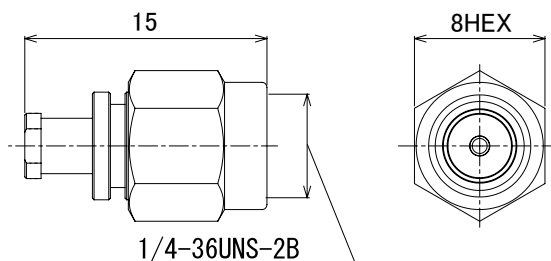
## 3. 銀めっき変色について

変色は表面のみで、接触部はワイピングされることで電氣的接触には問題ありません。

## H.FLと接続可能な規格／標準コネクタ

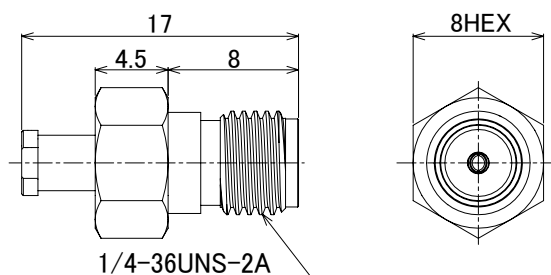
## SMA ケーブルタイプ (HRMシリーズ)

## ● ストレートプラグ



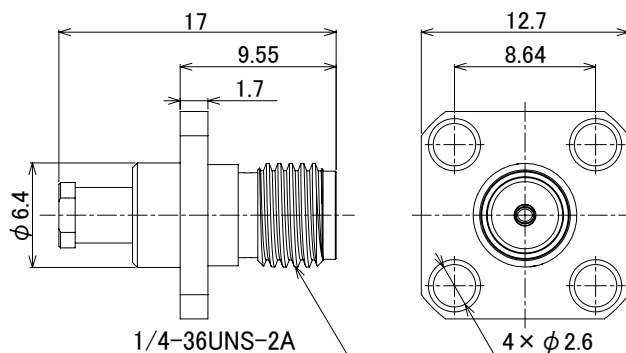
製品番号	HRS No.	適合ケーブル	備考
HRM-200-066PBN(40)	CL0323-0791-6-40	φ 1.32 ケーブル	SMA (雄端子)
HRM-200-088PBN(40)	CL0323-0800-5-40	φ 1.48 ケーブル	

## ● ストレートジャック



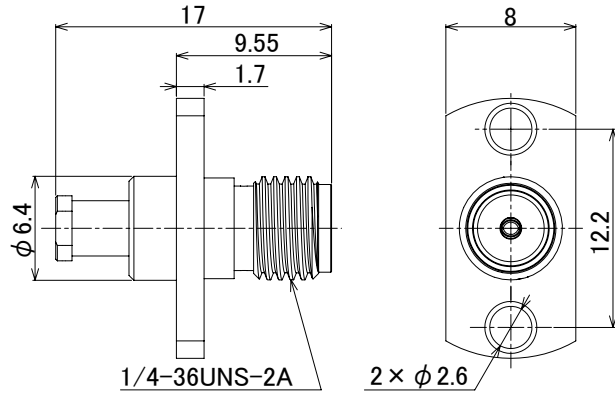
製品番号	HRS No.	適合ケーブル	備考
HRM-200-066JBN(40)	CL0323-0793-1-40	φ 1.32 ケーブル	SMA (雌端子)
HRM-200-088JBN(40)	CL0323-0801-8-40	φ 1.48 ケーブル	

## ● パネルジャック (4箇所ビス止めタイプ)



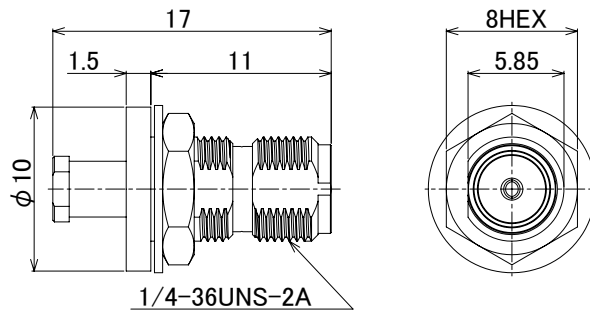
製品番号	HRS No.	適合ケーブル	備考
HRM-200-066PJ4BN(40)	CL0323-0796-0-40	φ 1.32 ケーブル	SMA (雌端子)
HRM-200-088PJ4BN(40)	CL0323-0803-3-40	φ 1.48 ケーブル	

### ● パネルジャック (2箇所ビス止めタイプ)



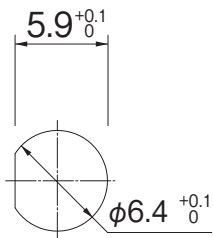
製品番号	HRS No.	適合ケーブル	備考
HRM-200-066PJ2BN(40)	CL0323-0788-1-40	φ 1.32 ケーブル	SMA (雌端子)
HRM-200-088PJ2BN(40)	CL0323-0802-0-40	φ 1.48 ケーブル	

### ● パネルジャック (ナット止めタイプ)



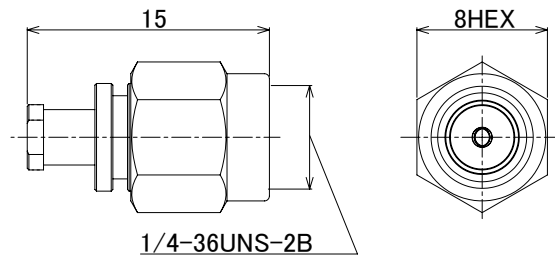
製品番号	HRS No.	適合ケーブル	備考
HRM-200-066BPJBN(40)	CL0323-0798-5-40	φ 1.32 ケーブル	SMA (雌端子)
HRM-200-088BPJBN(40)	CL0323-0804-6-40	φ 1.48 ケーブル	

### 取付穴寸法図



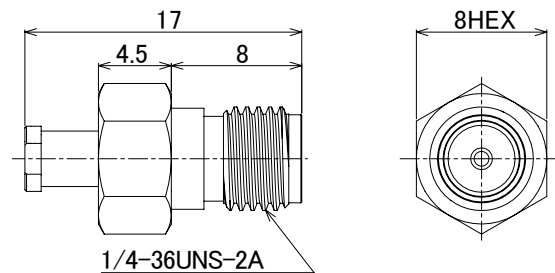
## RP-SMAケーブルタイプ (SMA(R)シリーズ)

## ● ストレートプラグ



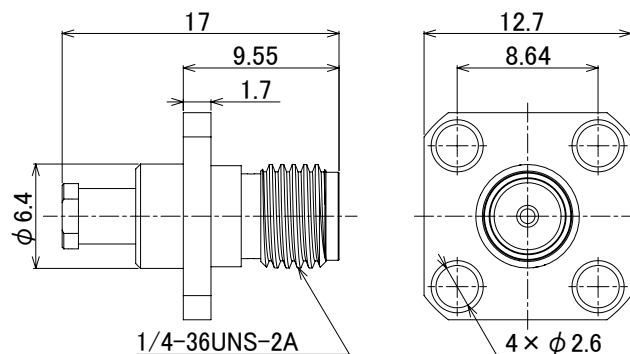
製品番号	HRS No.	適合ケーブル	備考
SMA(R)-200-066PBN	CL0323-0930-0-00	φ 1.32 ケーブル	SMA リバース (雌端子)
SMA(R)-200-088PBN	CL0323-0905-3-00	φ 1.48 ケーブル	

## ● ストレートジャック



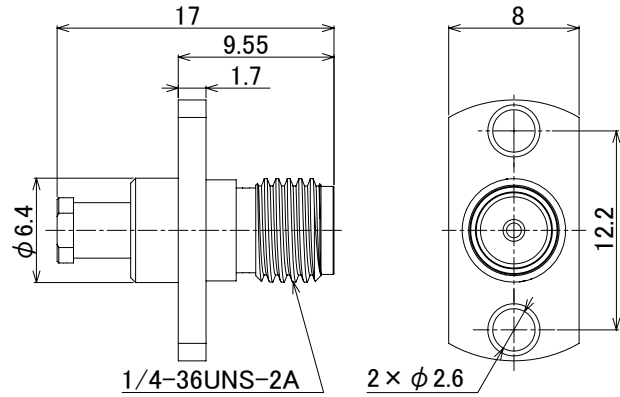
製品番号	HRS No.	適合ケーブル	備考
SMA(R)-200-066JBN	CL0323-0931-3-00	φ 1.32 ケーブル	SMA リバース (雄端子)
SMA(R)-200-088JBN	CL0323-0904-0-00	φ 1.48 ケーブル	

## ● パネルジャック (4箇所ビス止めタイプ)



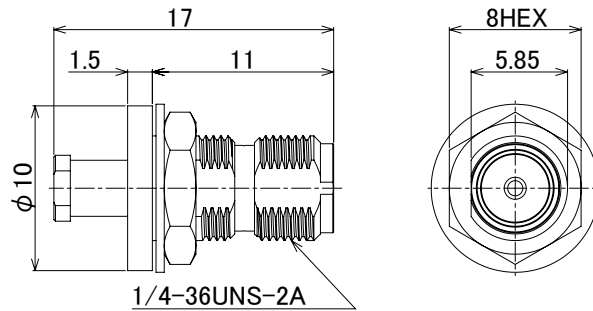
製品番号	HRS No.	適合ケーブル	備考
SMA(R)-200-066PJ4BN	CL0323-0932-6-00	φ 1.32 ケーブル	SMA リバース (雄端子)
SMA(R)-200-088PJ4BN	CL0323-0934-1-00	φ 1.48 ケーブル	

### ● パネルジャック (2箇所ビス止めタイプ)



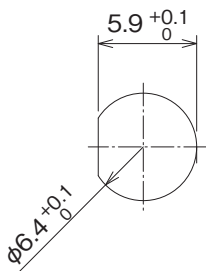
製品番号	HRS No.	適合ケーブル	備考
SMA(R)-200-066PJ2BN	CL0323-0933-9-00	$\phi$ 1.32 ケーブル	SMA リバース (雄端子)
SMA(R)-200-088PJ2BN	CL0323-0935-4-00	$\phi$ 1.48 ケーブル	

### ● パネルジャック (ナット止めタイプ)



製品番号	HRS No.	適合ケーブル	備考
SMA(R)-200-066BPJBN	CL0323-0902-5-00	$\phi$ 1.32 ケーブル	SMA リバース (雄端子)
SMA(R)-200-088BPJBN	CL0323-0901-2-00	$\phi$ 1.48 ケーブル	

### 取付穴寸法図





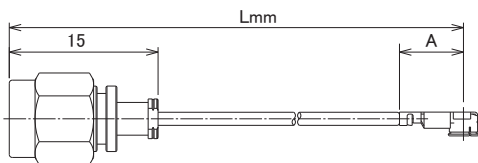
## ■SMA、RP-SMAケーブルタイプ用適用治具

製品番号	結線治具	HRS No.	概要
HRM-200-066PBN(40) HRM-200-088PBN(40)	HRM-200/SO-MD	CL0902-3192-6-00	コード管はんだ付け 受け台
	HRM-200/SO-MD2	CL0902-3199-5-00	端子はんだ付け 受け台
	HRM-200-PBN/CV-MD	CL0902-3198-2-00	コード管圧入治具
HRM-200-066JBN(40) HRM-200-088JBN(40)	HRM-200/SO-MD	CL0902-3192-6-00	コード管はんだ付け 受け台
	HRM-200/SO-MD2	CL0902-3199-5-00	端子はんだ付け 受け台
	HRM-200-JBN/CV-MD	CL0902-3195-4-00	コード管圧入治具
HRM-200-066PJ4BN(40) HRM-200-088PJ4BN(40)	HRM-200/SO-MD	CL0902-3192-6-00	コード管はんだ付け 受け台
	HRM-200/SO-MD2	CL0902-3199-5-00	端子はんだ付け 受け台
	HRM-200-PJ4BN/CV-MD	CL0902-3197-0-00	コード管圧入治具
HRM-200-066PJ2BN(40) HRM-200-088PJ2BN(40)	HRM-200/SO-MD	CL0902-3192-6-00	コード管はんだ付け 受け台
	HRM-200/SO-MD2	CL0902-3199-5-00	端子はんだ付け 受け台
	HRM-200-PJ2BN/CV-MD	CL0902-3196-7-00	コード管圧入治具
HRM-200-066BPJBN(40) HRM-200-088BPJBN(40)	HRM-200/SO-MD	CL0902-3192-6-00	コード管はんだ付け 受け台
	HRM-200/SO-MD2	CL0902-3199-5-00	端子はんだ付け 受け台
	HRM-200-BPJBN/CV-MD	CL0902-3194-1-00	コード管圧入治具
SMA(R)-200-066JBN SMA(R)-200-088JBN	HRM-200/SO-MD	CL0902-3192-6-00	コード管はんだ付け 受け台
	HRM-200/SO-MD2	CL0902-3199-5-00	端子はんだ付け 受け台
	HRM-200-JBN/CV-MD	CL0902-3195-4-00	コード管圧入治具
SMA(R)-200-066J4BN SMA(R)-200-088J4BN	HRM-200/SO-MD	CL0902-3192-6-00	コード管はんだ付け 受け台
	HRM-200/SO-MD2	CL0902-3199-5-00	端子はんだ付け 受け台
	HRM-200-PJ4BN/CV-MD	CL0902-3197-0-00	コード管圧入治具
SMA(R)-200-066PJ2BN SMA(R)-200-088PJ2BN	HRM-200/SO-MD	CL0902-3192-6-00	コード管はんだ付け 受け台
	HRM-200/SO-MD2	CL0902-3199-5-00	端子はんだ付け 受け台
	HRM-200-PJ2BN/CV-MD	CL0902-3196-7-00	コード管圧入治具
SMA(R)-200-066BPJBN SMA(R)-200-088BPJBN	HRM-200/SO-MD	CL0902-3192-6-00	コード管はんだ付け 受け台
	HRM-200/SO-MD2	CL0902-3199-5-00	端子はんだ付け 受け台
	HRM-200-BPJBN/CV-MD	CL0902-3194-1-00	コード管圧入治具

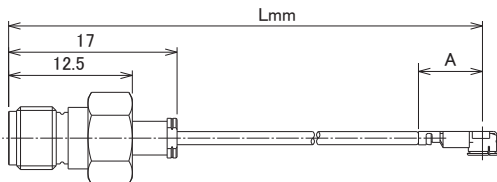
## ■ ケーブルハーネス仕様について

H.FLシリーズとSMA、RP-SMA 両端品の長さ指定は、下図Lの位置指定でご注文をお願いします。

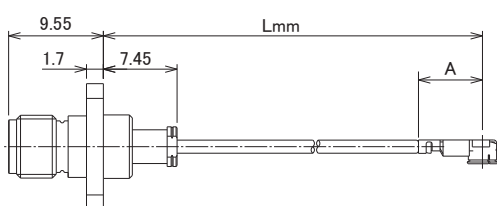
### ●ストレートプラグ



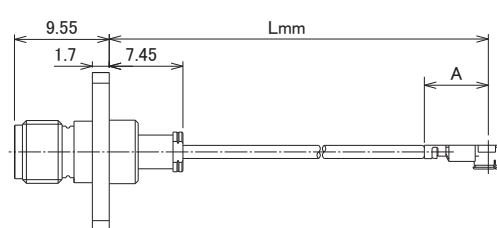
### ●ストレートジャック



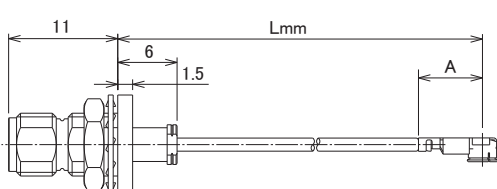
### ●パネルジャック (4箇所ビス止めタイプ)



### ●パネルジャック (2箇所ビス止めタイプ)



### ●パネルジャック (ナット止めタイプ)



(注) 最短長は L = 50mm です。

ケーブル	プラグ	A
φ 1.48	H.FL-LP-DFS111-A(01)	6.45
φ 1.32	H.FL-LP-A32-A(01)	

## ご検討にあたって

本カタログに記載の仕様は参考値となります。

ご採用の検討や注文に際しては、あらかじめ、「図面」・「製品規格表」の確認をお願いいたします。

ケーブルとの組み合わせで使用するコネクタにつきましては、必ず適合ケーブルをご使用ください。

適合外ケーブルをご検討の場合は、弊社販売窓口までお問い合わせください。

弊社指定の工具以外による結線加工については保証の対象外となります。

下記の用途へのご使用を検討される場合、必ず弊社販売窓口までご相談ください。

条件によって保証可否を検討させていただきます。

(自動車車載、医療機器、公共インフラ、航空宇宙/ 防衛等の極めて高い信頼性を要求される機器)