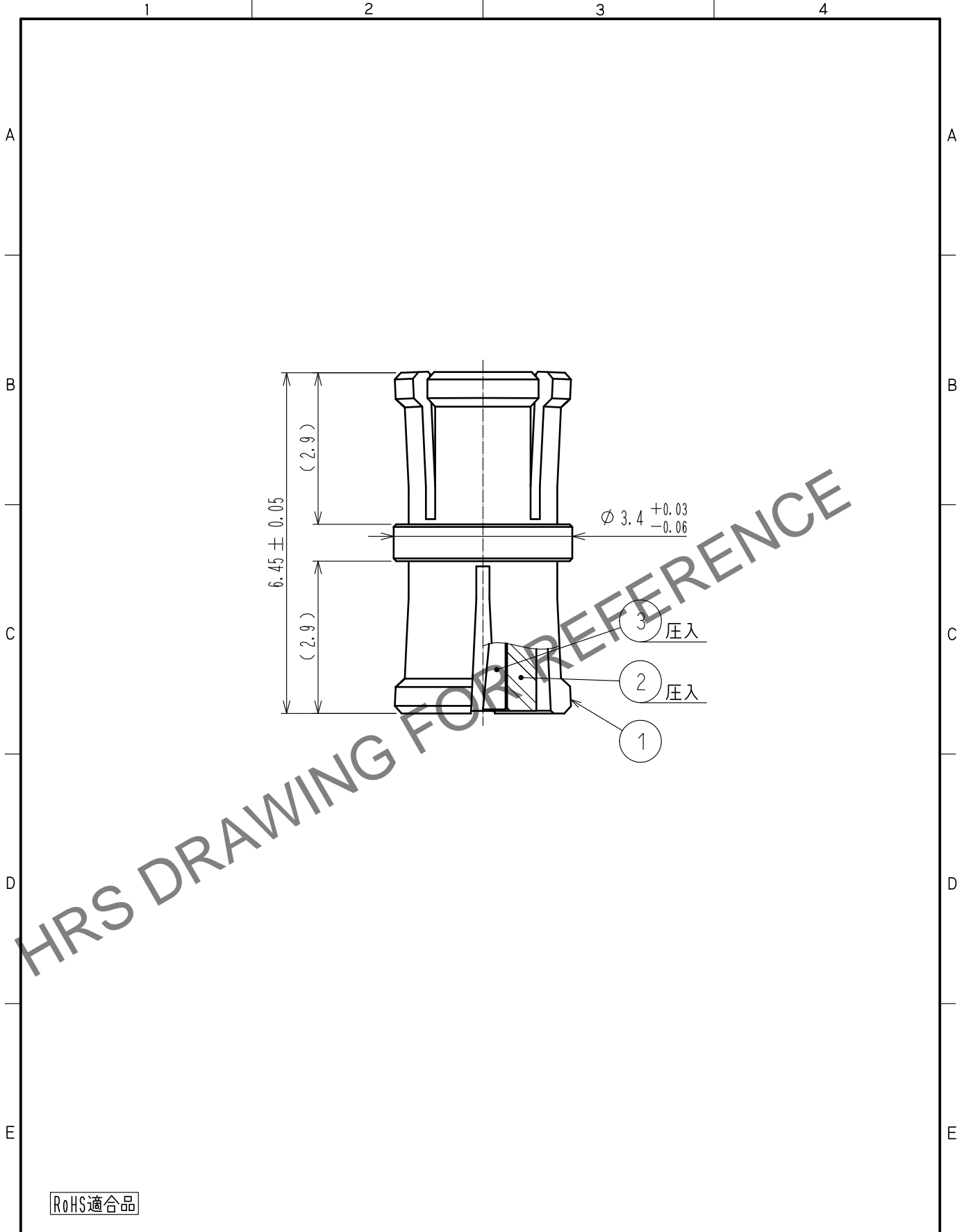


Apr.1.2025 Copyright 2025 HIROSE ELECTRIC CO.,LTD. All Rights Reserved.  
 本製品を車載用途などの高い信頼性が求められる機器にご使用の場合は、弊社までお問合せ下さい。



RoHS適合品

2	PTFE樹脂							
1	ベリリウム銅	金めっき		3	ベリリウム銅	金めっき		
NO.	MATERIAL	FINISH	REMARKS	NO.	MATERIAL	FINISH	REMARKS	
UNITS mm		SCALE 10:1	COUNT 	DESCRIPTION OF REVISIONS		DESIGNED	CHECKED	DATE
HIROSE ELECTRIC CO., LTD.	APPROVED : KY. SHIMIZU		16.11.07	DRAWING NO.		ADC-364312-00-00		
	CHECKED : TO. KATAYAMA		16.11.05	PART NO.		SMP-A-JJ-645-18G		
	DESIGNED : RO. YOKOYAMA		16.11.05	CODE NO.		CL338-1005-0-00		
	DRAWN : RO. YOKOYAMA		16.11.05			1/1		