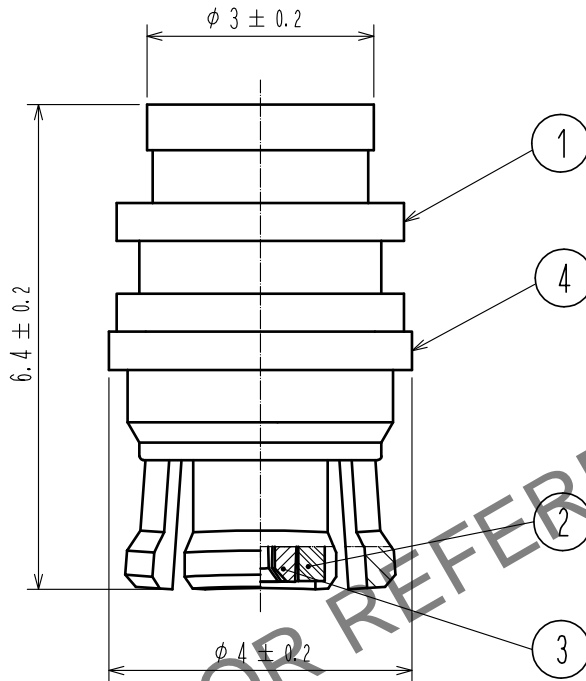


Apr.1.2025 Copyright 2025 HIROSE ELECTRIC CO.,LTD. All Rights Reserved.
 本製品を車載用途などの高い信頼性が求められる機器にご使用の場合は、弊社までお問合せ下さい。

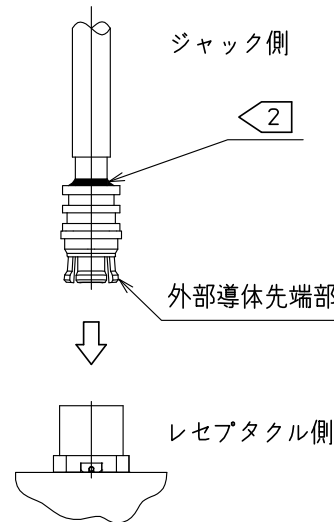
△ 【ケーブル結線工具】

- ①中心導体はんだ付け受台 : SMP-J/S0-MD1
- ②外部導体はんだ付け受台 : SMP-J/S0-MD2
- ③嵌合部寸法検査用アタッチメント : SMP-J/IN-MD
- ④嵌合部寸法検査用固定台 : SMP/IN-MD-BASE



【本製品使用上のご注意】

- ① ジャック側コネクタの抜き差しはコネクタ同士の結合軸を合わせて真っ直ぐ抜き差しして下さい。斜め挿抜により、ジャック側の外部導体先端部の変形または破損が発生する恐れがあります。また、専用の抜き治具がございます。
- ② 本製品はセミフレキケーブルを使用し、同軸コネクタとの接合ははんだ付けです。接合部に曲げ等の無理な負荷が加わった場合、ケーブルに損傷の恐れがあります。お取扱いにはご注意ください。



2	PTFE		4	黄銅	金めっき
1	ベリリウム銅	金めっき	3	ベリリウム銅	金めっき
NO.	MATERIAL	FINISH	NO.	MATERIAL	FINISH

UNITS mm		SCALE 10 : 1	COUNT 1	DESCRIPTION OF REVISIONS DIS-D-00005251	DESIGNED TM. YOSHIDA	CHECKED TO. KATAYAMA	DATE 20200918
HIROSE ELECTRIC CO., LTD.				APPROVED : TO. KATAYAMA 20171101	DRAWING NO. ADC-373427-00-00		
				CHECKED : KY. SHIMIZU 20171101	PART NO. SMP-J-SF085		
				DESIGNED : TM. YOSHIDA 20171101	CODE NO. CL338-1100-0-00		
				DRAWN : TM. YOSHIDA 20171101	1/1		