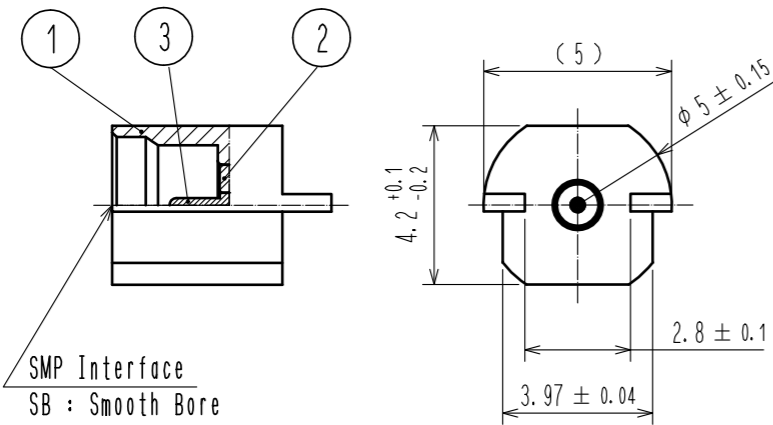
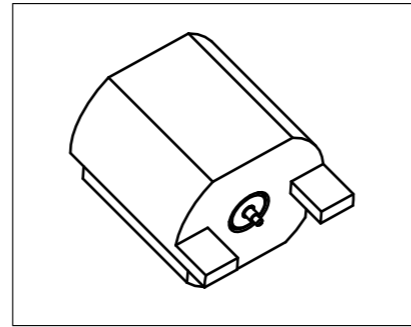
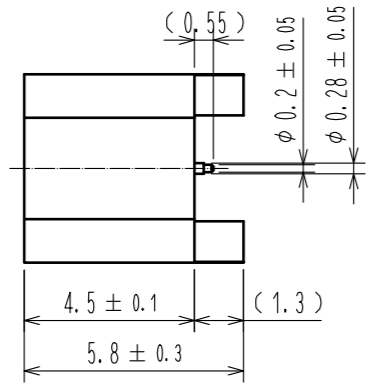


Mar.1.2025 Copyright 2025 HIROSE ELECTRIC CO., LTD. All Rights Reserved.
本製品を車載用途などの高い信頼性が求められる機器にご使用の場合は、弊社までお問合せ下さい。

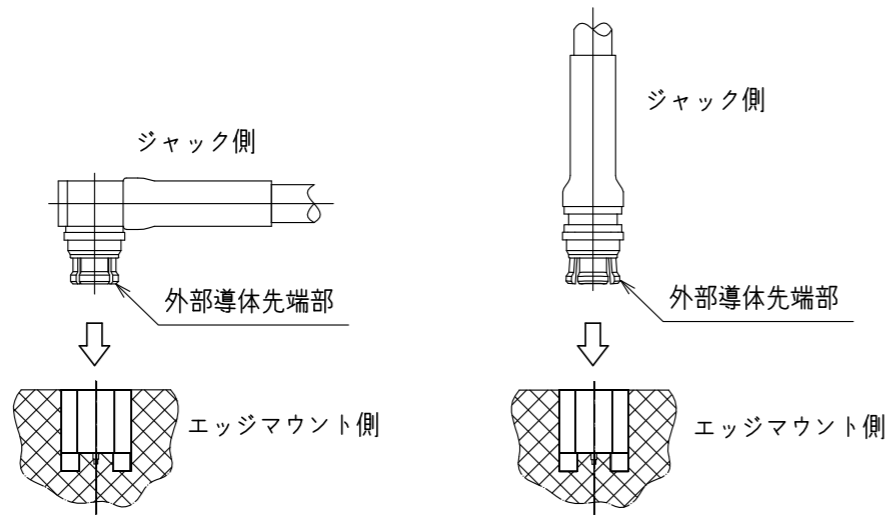
SB

斜視図



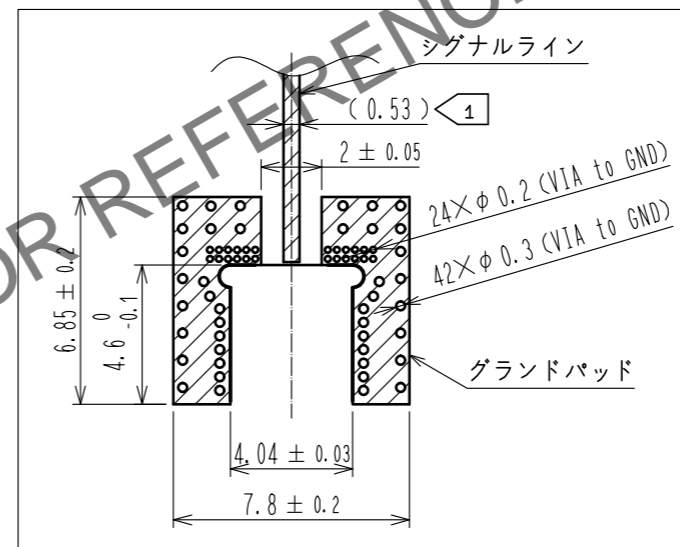
【本製品使用上のご注意】

コネクタの抜き差しはコネクタ同士の結合軸を合わせて真直ぐ抜き差しして下さい。
斜め挿抜により外部導体先端部の変形または破損が発生する恐れがあります。

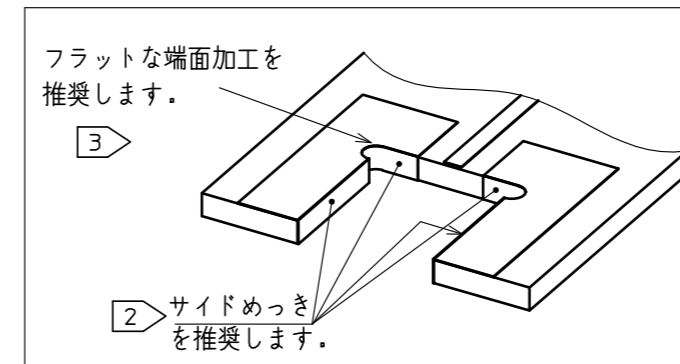


- 注意 ① 推奨ランドパターンの指示する寸法(0.53)は誘電率3.48の基材、厚みt=0.254の場合の条件です。
基材の誘電率、板厚、層構成に依存しますので、コネクタを含めたPCBレイアウトの高周波解析を推奨します。
- ② コネクタ実装部の基板端面はサイドめっき処理を推奨します。
グラウンドをはんだ付けする際、サイドめっきとコネクタとの間は、十分にはんだ接続を取ること。
(裏面及び表面の両方のはんだ付け推奨します)
特にA面直近のサイドめっきとコネクタの間のはんだが不十分な場合、RF特性が劣化する可能性があります。
はんだ付け条件は、こて先温度380℃、5秒以内ではんだ付けを行ってください。
中心導体をはんだ付けする際、はんだはシグナルライン幅を超えないようにはんだ付けください。
RF特性が劣化する可能性があります。
- ③ コネクタを実装する際、コネクタと基板端面の間に極力隙間がないようにお願いします。
隙間があるとRF特性が劣化する可能性があります。
基板の端面は極力フラットであることを推奨します。

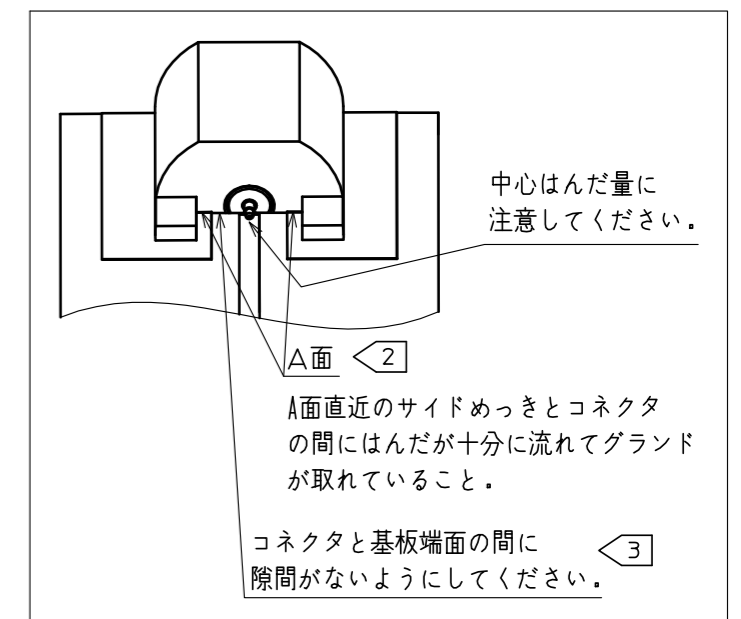
推奨ランドパターン図



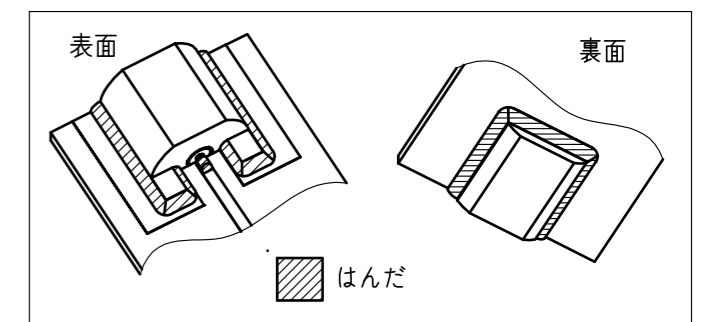
基板斜視図



コネクタ実装状態概略図



② はんだ付け箇所概略図



2	PTFE樹脂		3	りん青銅	金めっき
1	黄銅	金めっき			
NO.	MATERIAL	FINISH . REMARKS	NO.	MATERIAL	FINISH . REMARKS
UNITS	mm	SCALE	5 : 1	COUNT	DESCRIPTION OF REVISIONS
					DESIGNED
					CHECKED
					DATE
APPROVED : TO. KATAYAMA		18.06.13	DRAWING NO. ADC-375852-00-00		
CHECKED : KY. SHIMIZU		18.06.12	PART NO. SMP-LPR(SB)-SMT-1		
DESIGNED : TM. YOSHIDA		18.06.12	CODE NO. CL338-1108-0-00		
DRAWN : TM. YOSHIDA		18.06.12	1/1		