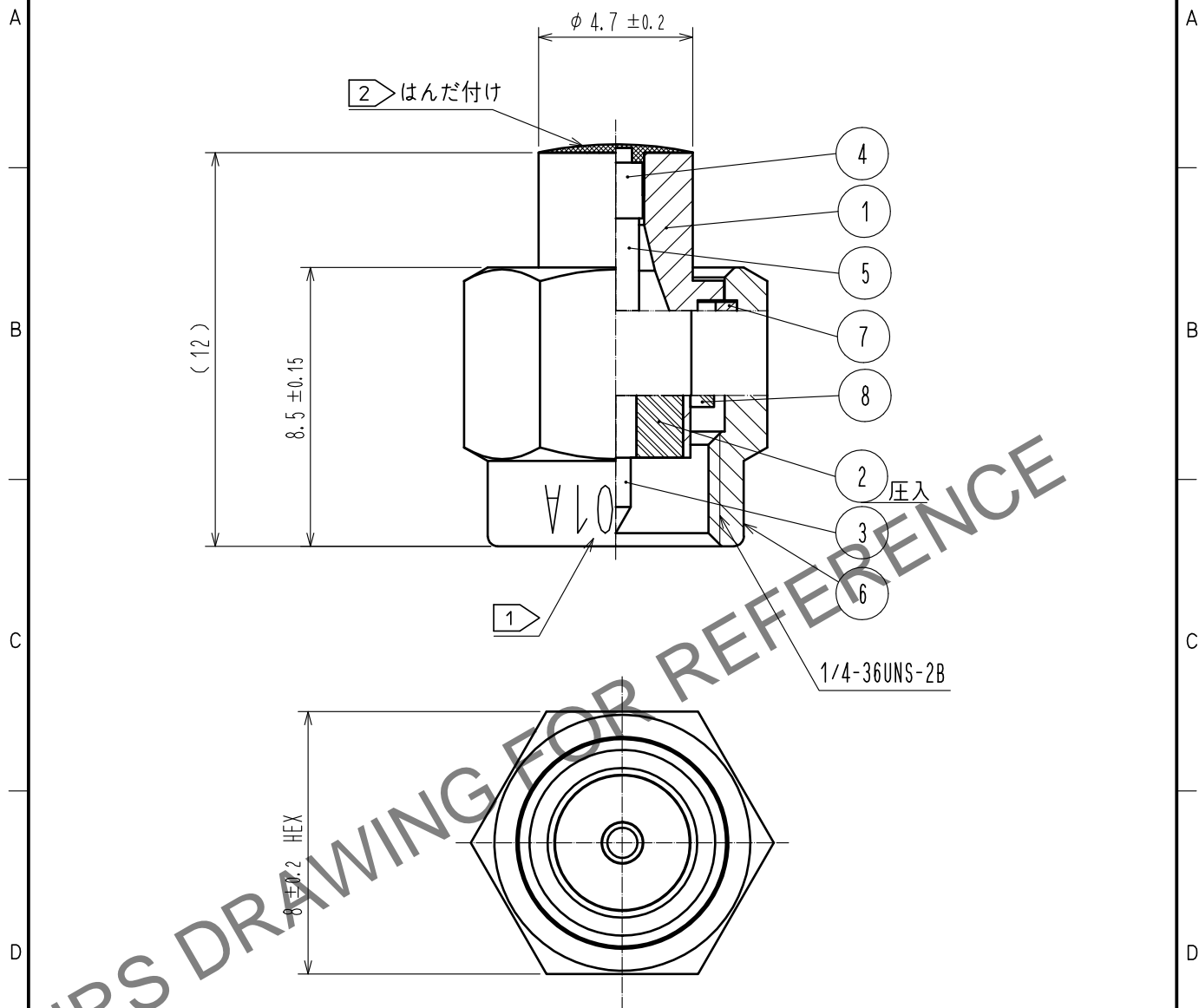


Apr.1.2024 Copyright 2024 HIROSE ELECTRIC CO.,LTD. All Rights Reserved.
 本製品を車載用途などの高い信頼性が求められる機器にご使用の場合は、弊社までお問合せ下さい。

△ 再作成



注 ① 表示は図の位置に601Aを180° 反対側にHRMを行います。
 ② はんだ付けは、鉛フリーハンダ(Sn3.0Ag0.5Cu)を使用します。

RoHS適合品

4	黄銅	金めっき	8	シリコンゴム	(アカ)		
3	黄銅	金めっき	7	ベリリウム銅	ニッケルめっき		
2	PTFE樹脂		6	ステンレス鋼	パッシベイト		
1	ステンレス鋼	ニッケルメッキ	5	抵抗	50Ω		
NO.	MATERIAL	FINISH .	REMARKS	NO.	MATERIAL	FINISH .	REMARKS

UNITS mm		SCALE 5 : 1	COUNT △ 1	DESCRIPTION OF REVISIONS DIS-D-00000751	DESIGNED TO. KATAYAMA	CHECKED KY. SHIMIZU	DATE 15.12.10
-------------	--	----------------	--------------	--	--------------------------	------------------------	------------------

HRS HIROSE ELECTRIC CO., LTD.	APPROVED : KJ. KAWAMURA	08.03.24	DRAWING NO.	ADC4-030012-09
	CHECKED : RZ. KANO	08.03.24	PART NO.	HRM-601A(50)
	DESIGNED : TK. SAWAGUCHI	08.03.24	CODE NO.	CL353-0017-3-50
	DRAWN : TK. SAWAGUCHI	08.03.24		△ 1/1