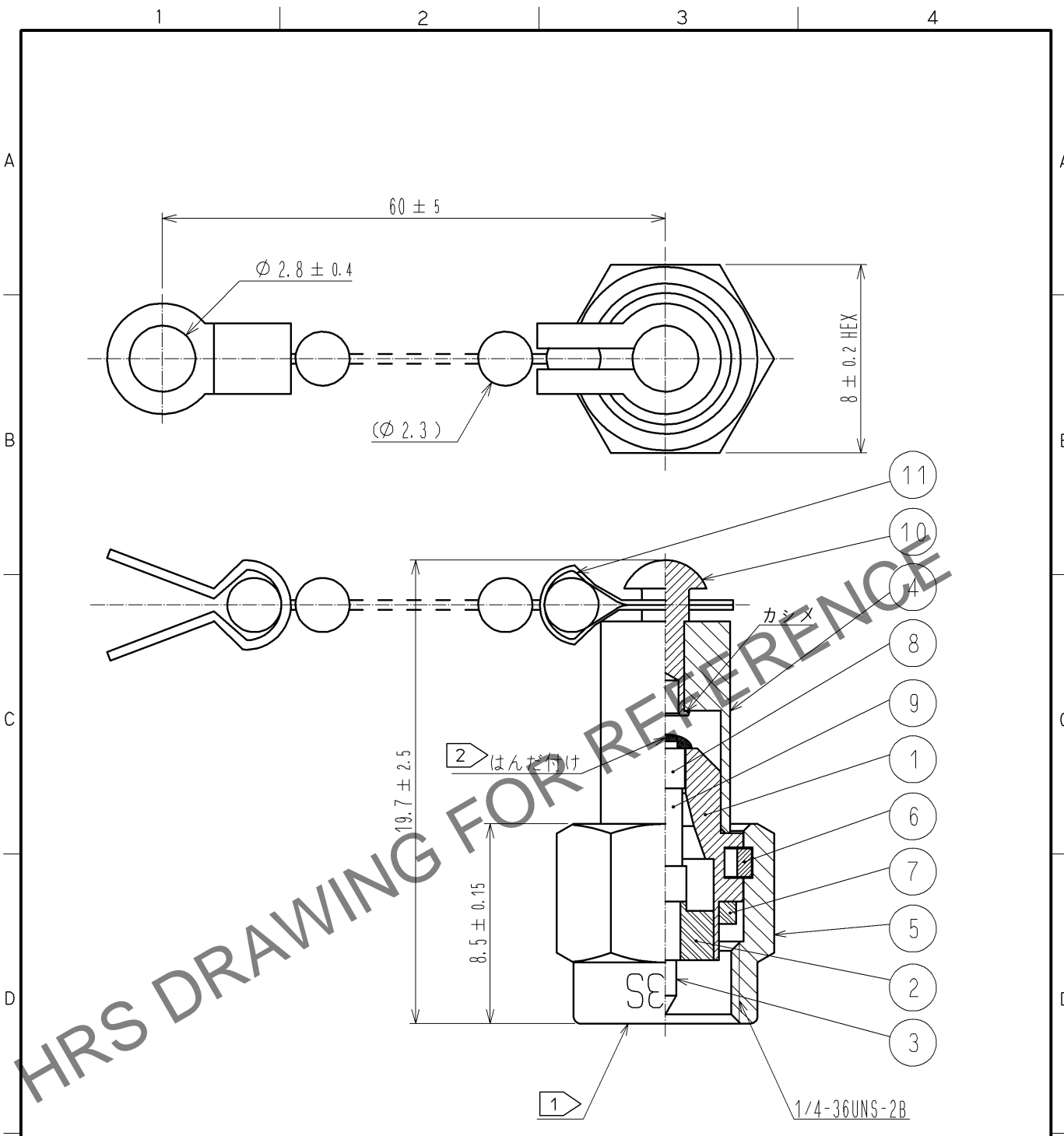


Jun.1.2024 Copyright 2024 HIROSE ELECTRIC CO., LTD. All Rights Reserved.  
 本製品を車載用途などの高い信頼性が求められる機器にご使用の場合は、弊社までお問合せ下さい。



- 注 ① 表示は図の位置に603Sを、180° 反対側にHRMを行う。  
 ② 鉛フリーはんだ(Sn3.0Ag0.5Cu)を使用。

6	ベリリウム銅	ニッケルめっき		11	黄銅	クロムめっき	
5	ステンレス鋼	パッシブ		10	耐食アルミニウム		
4	黄銅	ニッケルめっき		9	抵抗	50Ω	
3	黄銅	金めっき		8	黄銅	金めっき	
2	PTFE樹脂			7	シリコンゴム		
1	ステンレス鋼	ニッケルめっき					
部番	材質	処理	備考	部番	材質	処理	備考

UNITS mm		SCALE 4 : 1	△の数	訂正記事	設計	検図	年月日
HIROSE ELECTRIC CO., LTD.		承認 : KY. SHIMIZU 09.07.13	検図 : KY. SHIMIZU 09.07.13	設計 : TK. SAWAGUCHI 09.07.13	製図 : DS. NAKAIE 09.07.01	図番 : ADC4-030173-02	製品名 : HRM-603S(50)
						製品コード : CL353-0062-8-50	