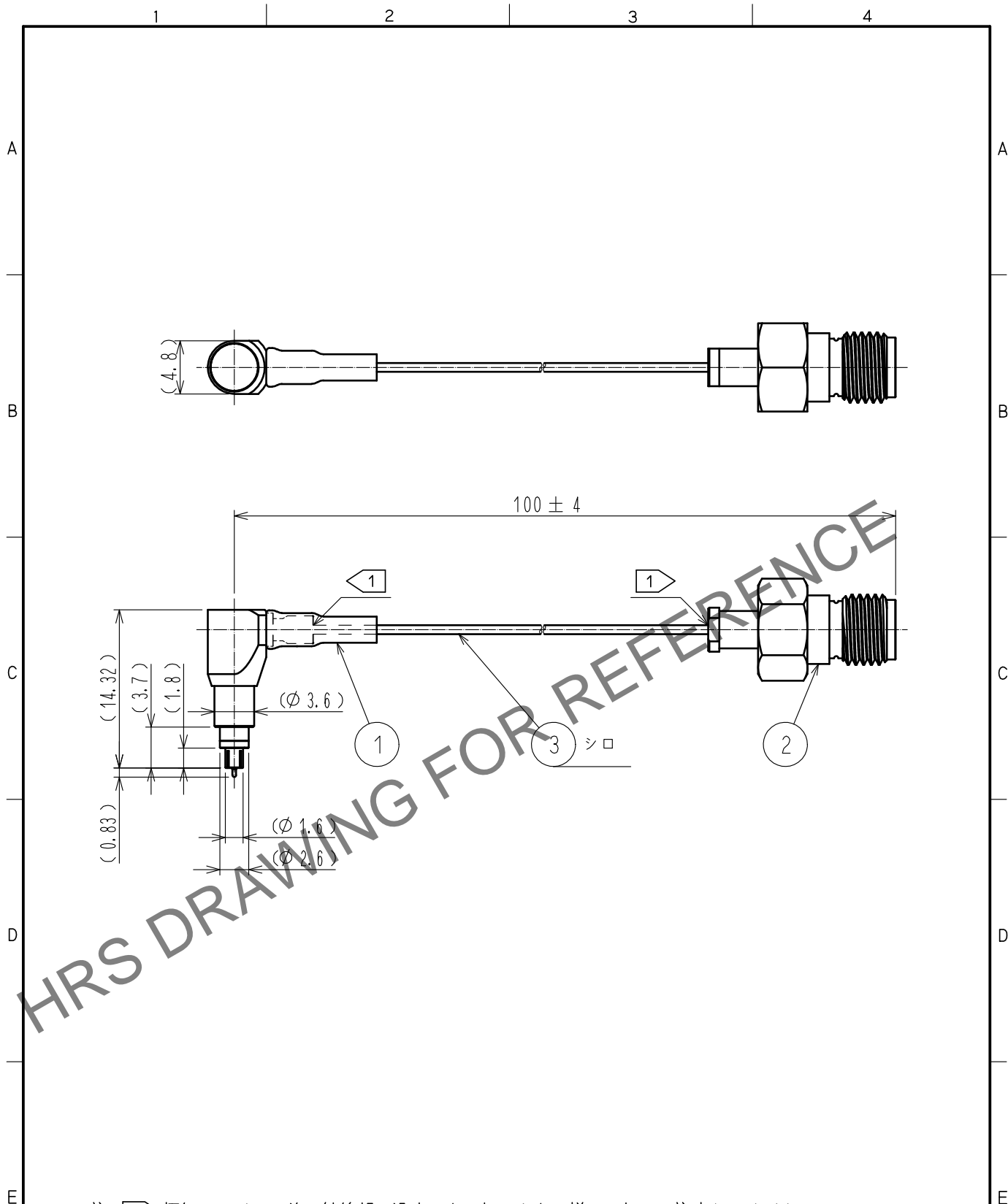


May.1.2024 Copyright 2024 HIROSE ELECTRIC CO., LTD. All Rights Reserved.
 本製品を車載用途などの高い信頼性が求められる機器にご使用の場合は、弊社までお問合せ下さい。



注. ① 極細ケーブルの為、結線部に過度に力が加わらない様、取扱いに注意してください。

2	HRM-200-040JBN(40)	CL323-0792-9-40					
1	MS-190-040LP-H1	CL358-0008-0-00	3	RF-MF5010(シロ)	日星電気(株)		
NO.	PART NO.	CODE NO.	NO.	PART NO.	MANUFACTURER		
UNITS mm		SCALE FREE	COUNT 	DESCRIPTION OF REVISIONS	DESIGNED	CHECKED	DATE
HRS HIROSE ELECTRIC CO., LTD.	APPROVED	・NK. NINOMIYA	20210630	DRAWING NO.	ADC-369880-01-00		
	CHECKED	・NK. NINOMIYA	20210630	PART NO.	MS190LH1-HRMJ-040V100		
	DESIGNED	・MT. KANEKO	20210630	CODE NO.	CL0362-0016-0-01		1/1
	DRAWN	・MT. KANEKO	20210630				