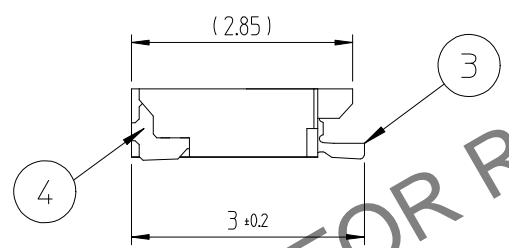
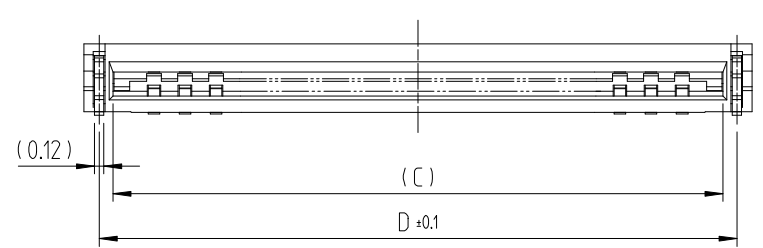
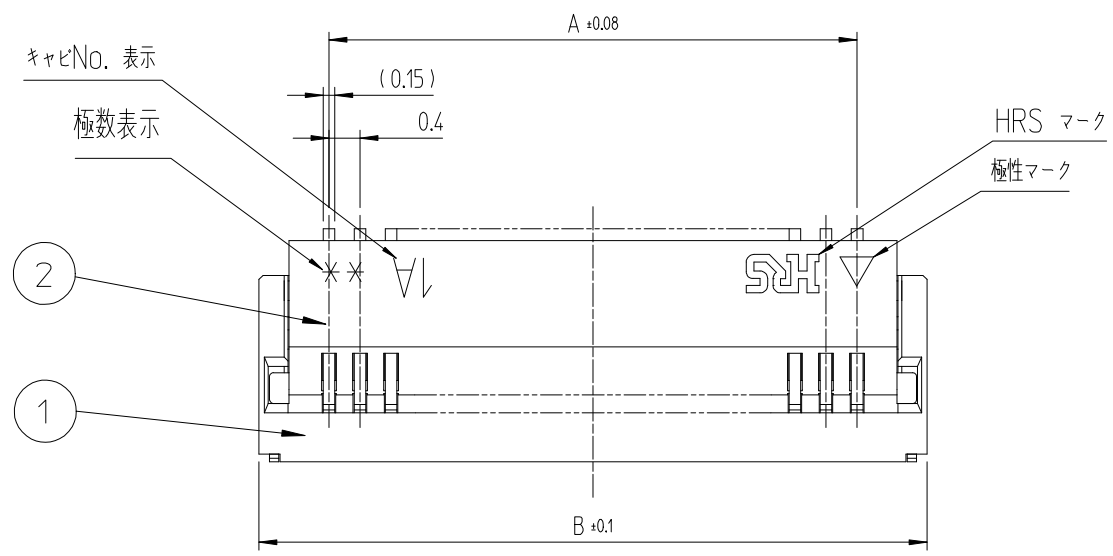
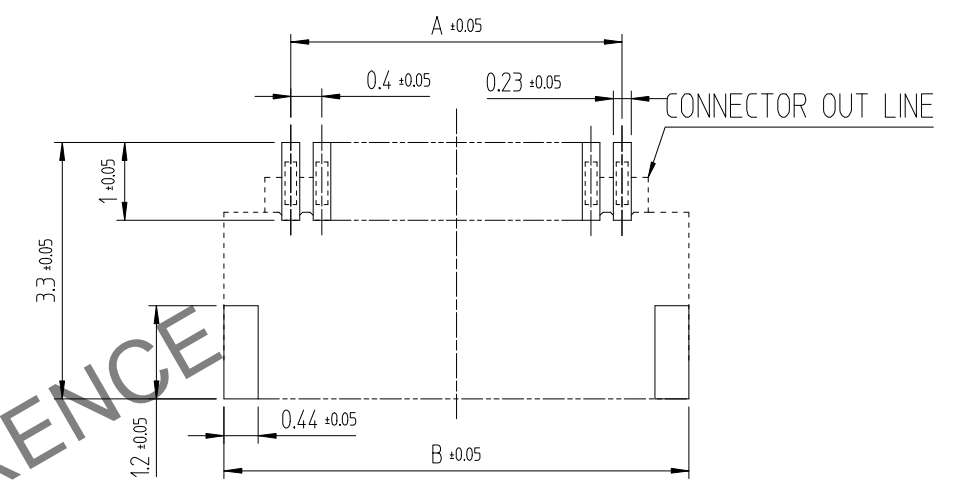


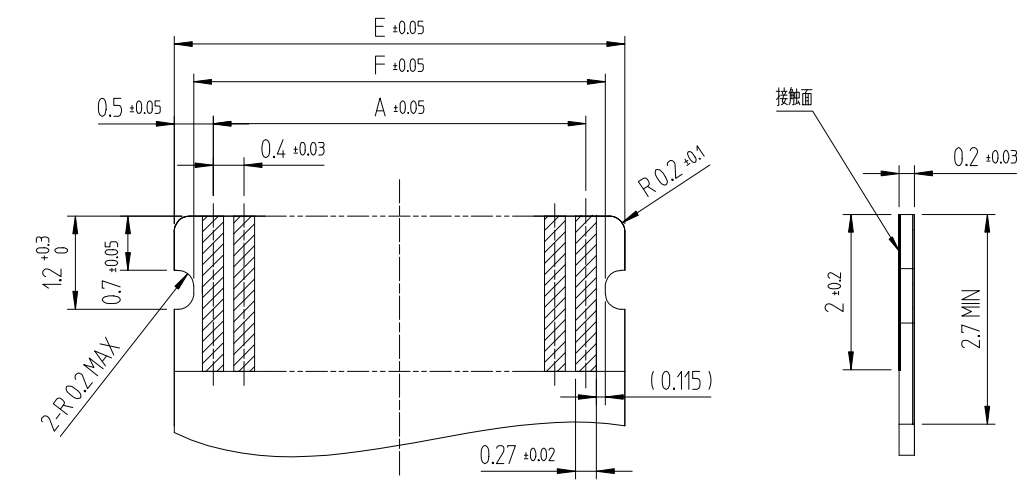
Feb.1.2026 Copyright 2026 HIROSE ELECTRIC CO., LTD. All Rights Reserved.
 本製品を車載用途などの高い信頼性が求められる機器にご使用の場合は、弊社までお問合せ下さい。



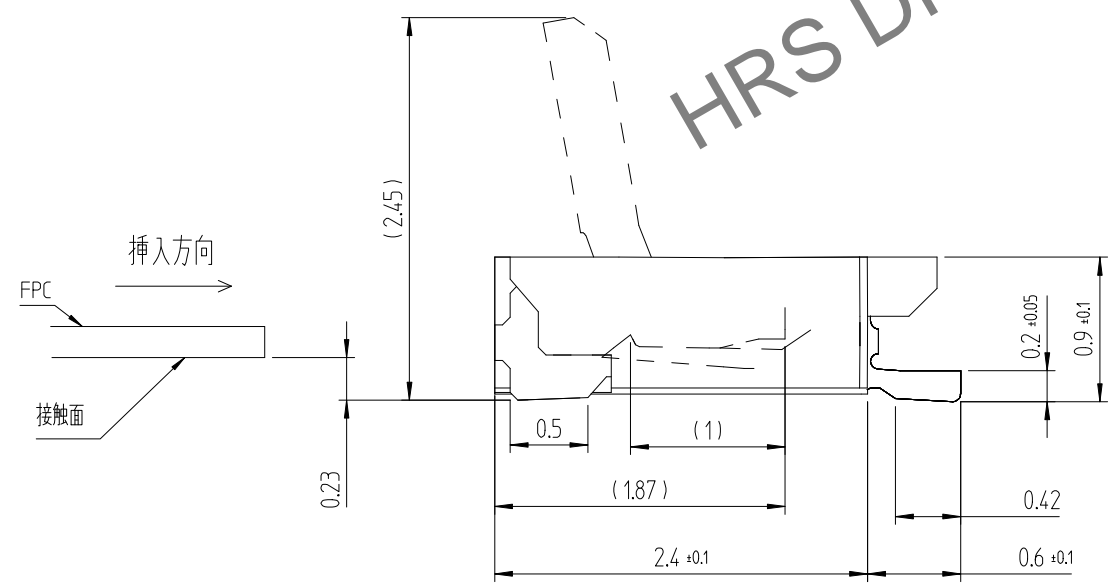
推奨ランド、メタルマスク寸法図
 (推奨メタルマスク厚: t=0.1) (NO scale)



FFC/FPC推奨寸法図 (NO scale)



VIEW B(20:1)

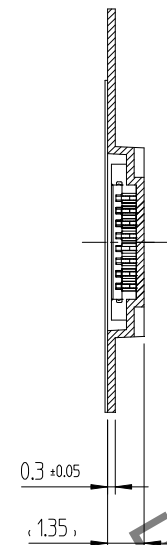
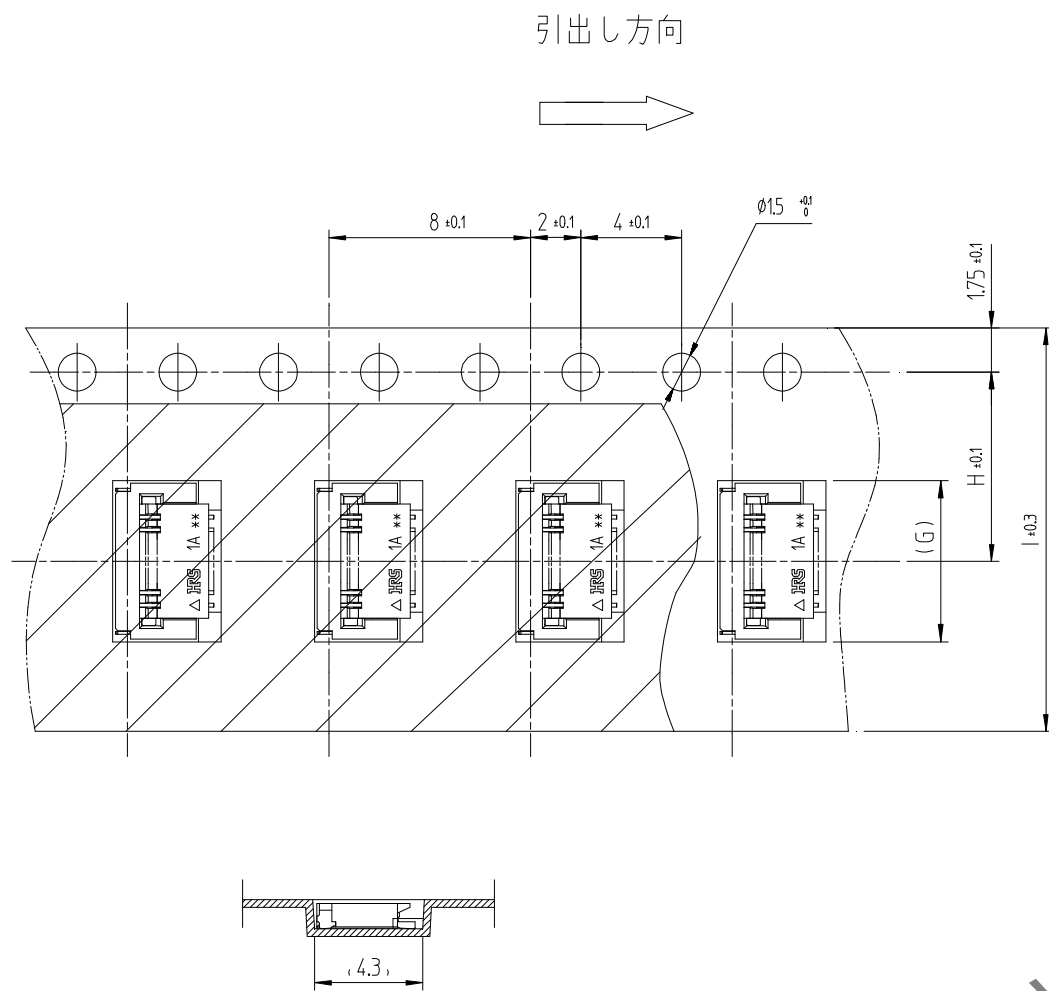


- 注
- エンボス 包装
 - 各リード間の平坦度は0.1以内です。

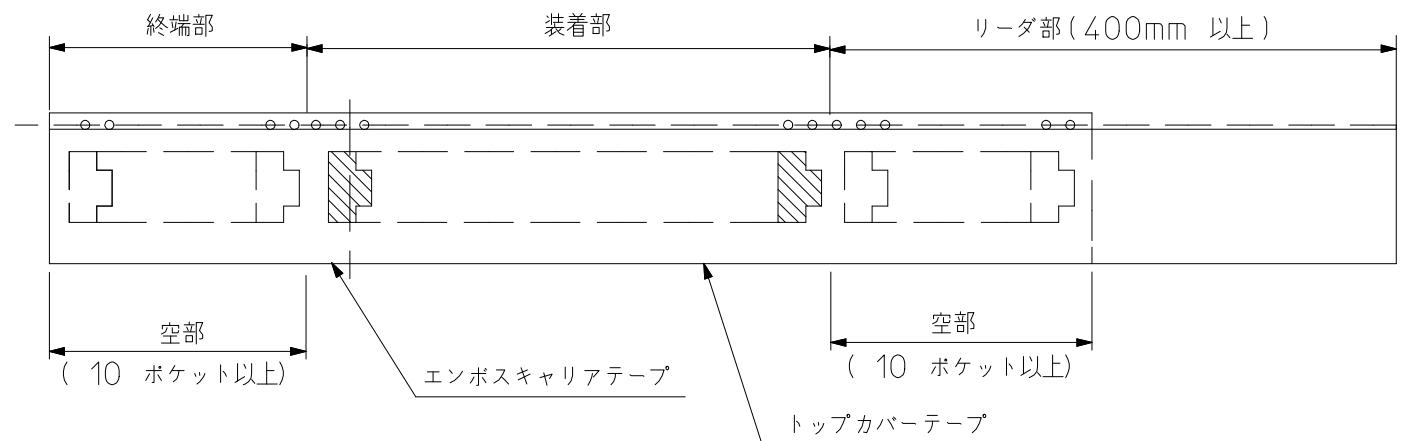
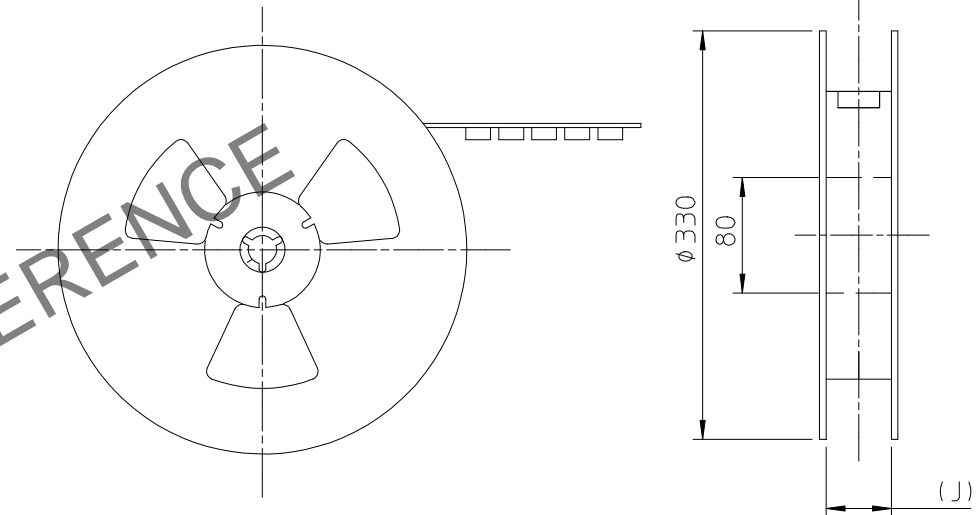
△数 COUNT	訂正事項 DESCRIPTION OF REVISIONS	擔當 B	檢圖 CHKD	年月日 DATE	△数 COUNT	訂正事項 DESCRIPTION OF REVISIONS	擔當 B	檢圖 CHKD	年月日 DATE
①	-	OCU	CDH	17.12.04	△				..
②	RE-5-2408	OCU	CDH	20.05.13	△				..
③	RE-5-2459	OCU	CDH	20.07.15	△				..

2	LCP	BLACK	UL94V-0	4	りん青銅	ニッケル下地1μm以上 + すずめっき1μm以上		
1	LCP	BLACK	UL94V-0	3	りん青銅	(接点部) ニッケル下地1μm以上 + 金めっき0.05μm以上 (リフト部) ニッケル下地1μm以上 + 金めっき0.05μm以上 (その他) ニッケルめっき1μm以上		
部番	材 質	処 理	備 考	部番	材 質	処 理	備 考	
製品コード				製 図	設 計	検 査	承 認	出 図
				OH 17.03.07 C.U	OH 17.03.07 C.U	CHO 17.03.07 D.H	SONG 17.03.07 H.C	ENG 20.07.15 DEPT
SCALE 10:1				製 品 名		TF13BSA-Series (800)		
UNITS mm				製 品 名		TF13BSA-Series (800)		
HRS HIROSE KOREA CO.,LTD.				製 品 コード		CL 6508-0037-2-800		
						1/4		

Feb.1.2026 Copyright 2026 HIROSE ELECTRIC CO., LTD. All Rights Reserved.
本製品を車載用途などの高い信頼性が求められる機器にご使用の場合は、弊社までお問合せ下さい。



リール状態寸法図 (FREE)



注1. 1リール 5000個梱包とします。

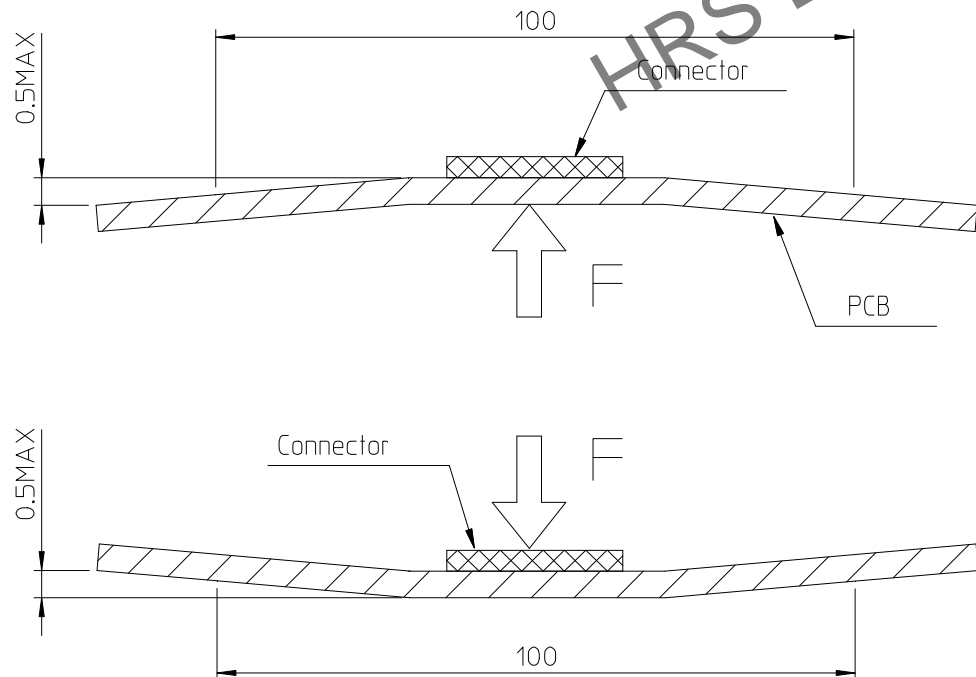
製品名	極数表示	コネクタ、FFC、FPC、ランド、メタルマスク寸法表						包装寸法表			
		A	B	C	D	E	F	G	H	I	J
TF13BSA-14S-0.4SH(800)	14	5.2	7.0	6.25	6.61	6.2	5.7	7.2	7.5	16	16.5
TF13BSA-16S-0.4SH(800)	16	6.0	7.8	7.05	7.41	7.0	6.5	8.0	11.5	24	24.5
TF13BSA-18S-0.4SH(800)	18	6.8	8.6	7.85	8.21	7.8	7.3	8.8	11.5	24	24.5
TF13BSA-20S-0.4SH(800)	20	7.6	9.4	8.65	9.01	8.6	8.1	9.6	11.5	24	24.5

Feb.1.2026 Copyright 2026 HIROSE ELECTRIC CO., LTD. All Rights Reserved.
本製品を車載用途などの高い信頼性が求められる機器にご使用の場合は、弊社までお問合せ下さい。

本コネクタは、取り扱いについて注意が必要ですので、以下の内容をご確認の上ご使用ください。
なお、注意書きに記載されている各値は、製品の規格値とは異なります。

[基板実装時のご注意]

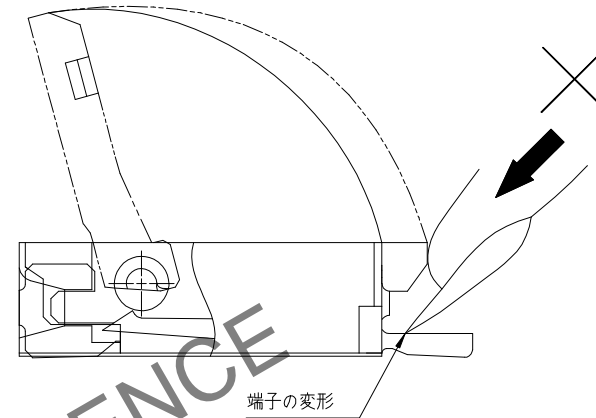
- ◆ 基板の反り量について
基板の反り量は極力抑えるようにしてください。
本コネクタの平坦度は0.1mm以下ですが、
反り量が大きいとはんだ付け不良となることがあります。
- ◆ コネクタへの負荷について
実装前に、コネクタに0.5N以上の外力を加えないでください。
コネクタが破損する可能性があります。
また、実装前にFFC/FPCを挿入したり、コネクタの操作をしないでください。
- ◆ 基板への負荷について
 - 多数取りの基板を割る。
 - 基板をネジ留めする。など、アセンブリ工程で基板に負荷が加わらないように注意してください。
コネクタが破損する可能性があります。
- ◆ 基板のたわみ
基板幅100mmにおいて、基板のたわみが0.5mm以下の条件でご使用ください(下図)。
基板がたわむことによって、コネクタに負荷が加わり、破損する可能性があります。



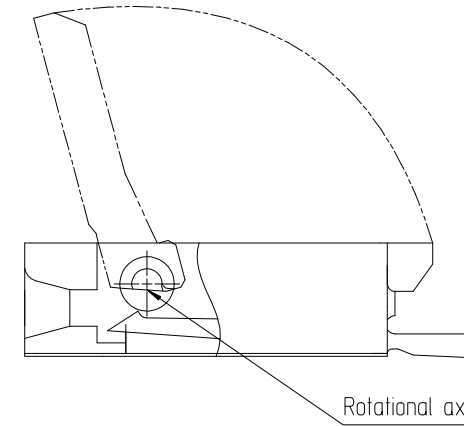
<取り扱いのご注意(1)>

[FFC/FPC 挿入・嵌合時のご注意]

- ◆ アクチュエータの操作について
 1. 初期状態からアクチュエータを開放する際は、過度の力が加わらないように注意してください。
また、下図のように爪や指などを奥に入れたり、端子に引っ掛けたりすると端子変形の可能性があります。
(FFC/FPC 挿入無し)

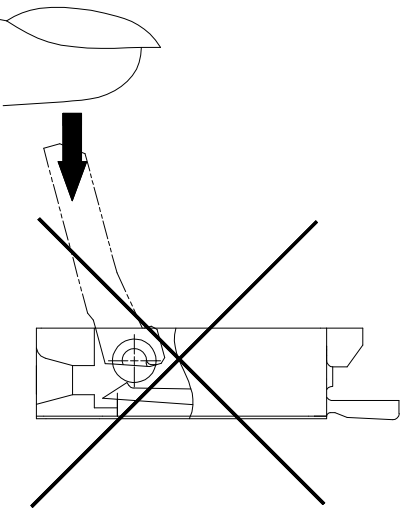
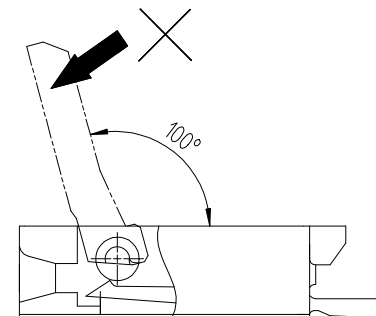


2. アクチュエータは回転軸を中心に回転しますので、回転動作させるように操作してください。

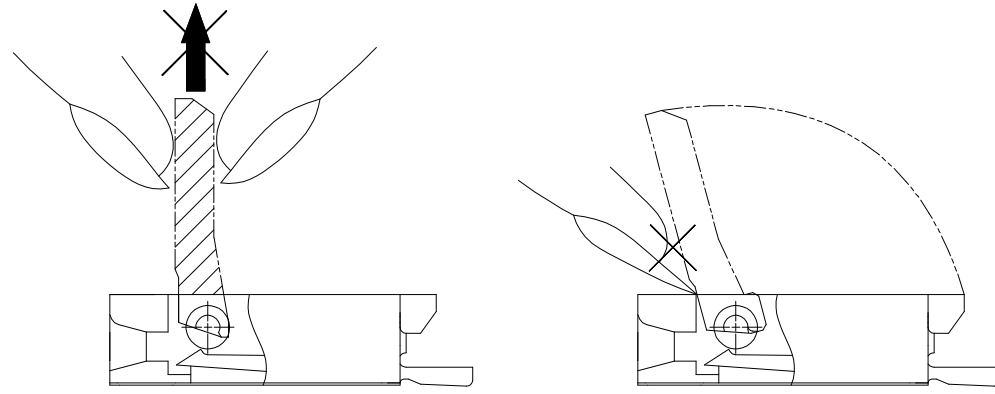


3. 下に表示された通り、0.5N以上の力でアクチュエータにダウンプッシュプッシュしないでください。
そうでなければアクチュエータが落ちたり損傷されることがあります。

4. アクチュエータは100°以上開かない構造となっていますので、
それ以後方に力を加えないでください
アクチュエータが外れたり、破損することがあります。



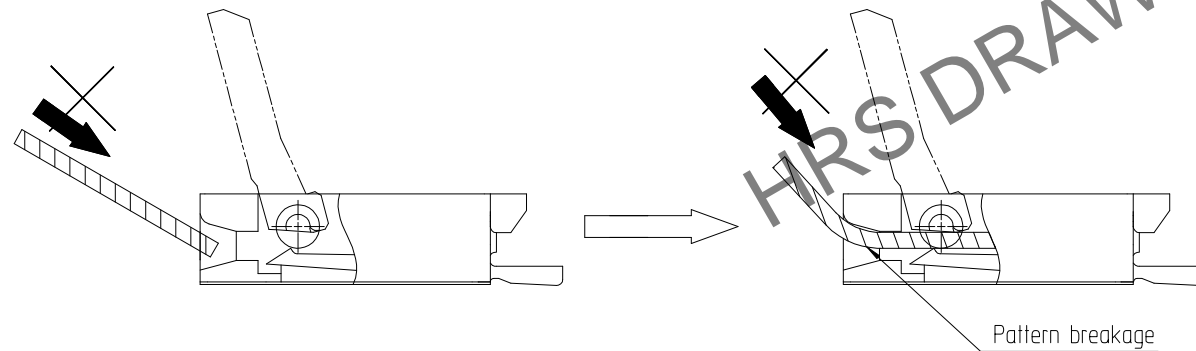
5. アクチュエータを動作させる際には、中央部付近で行ってください。
(FFC/FPCが挿入された状態でActuatorのEDGEを稼動すれば破損する恐れがあります。)
6. アクチュエータを掴んで上に持ち上げたり、引っ掛けたりしないでください。
破損の原因となることがあります。(前述2.の回転動作以外の操作を行わないでください。)



- ◆ 接点方向について
本コネクタは下接点コネクタのため、FFC/FPCの導体露出面は下にして挿入してください。

△ FFC/FPCの挿入について

1. FPCを表面に沿って水平にコネクタに直角に挿入します。
最後まで正しく挿入してください。
FFC/FPCが斜めに(誤って)挿入されていると、ピッチシフトによって導体が短絡したり、FFC/FPCの端が端子に引っ掛かったりする可能性があります。
端子の変形をもたらす。
このコネクタはZIF構造を持ち、有効な係合長さは1.87mmです(推奨FFC/FPC公称値を使用する場合)
アクチュエータを挿入した後、FFC/FPCがずれないように注意して使用してください。

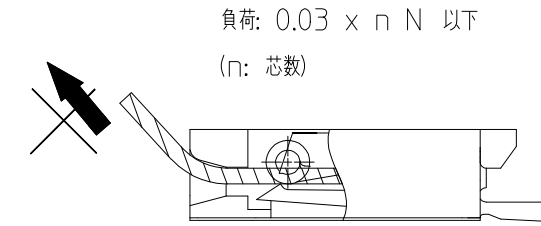


2. FFC/FPCを著しく斜め上方向から挿入しないでください。
FFC/FPC挿入工程で著しく斜めから入れた場合、
また、FFC/FPCが屈折しパターンが断線したり、十分に挿入されず、
導通不良の原因となることがあります。
- ※ FFC/FPCが斜め挿入にならないように、レイアウト時にFFC/FPC挿入スペースを確保できるよう配慮をお願いします。
また、FFC/FPCが短すぎても挿入が難しくなりますので、適切な部品レイアウトをお願い致します。
 - ※ FFC/FPCの屈曲性、断線については、FFC/FPCメーカー様と擦り合わせをお願い致します。

- ◆ ロック状態の確認
ロック時には、アクチュエータが基板面に対して水平になったことを確認してください。
ただし、アクチュエータが0°付近になりましたら、適度な負荷がかからないようにしてください。
端子変形の原因となる場合があります。

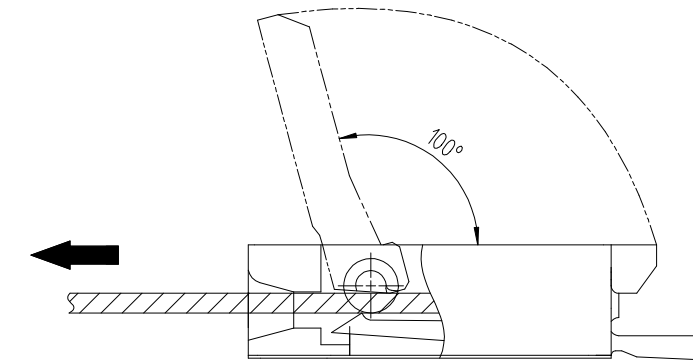
[FFC/FPC嵌合後のFFC/FPC引き回しのご注意]

- ◆ FFC/FPCへの負荷について
コネクタに直接負荷がかからないようにFFC/FPCを引き回してください。
コネクタ付近でFFC/FPCが屈曲した状態でご使用になると、接触不良やFFC/FPCの断線・破損の原因になります。
特に、FFC/FPC挿入口付近から垂直上方向に急激に屈曲しないよう注意してください。
FFC/FPCに連続的に負荷が加わる場合は、FFC/FPCを固定するようにしてください。



[FFC/FPC 抜去時のご注意]

- ◆ アクチュエータをほぼ中央で解放してください。
(FFC/FPCが挿入された状態でアクチュエータのエッジを壊すと破損することがあります)



[その他のご注意]

- ◆ 手はんだの注意点
リペアーなど手はんだを行う際は、下記にご注意ください。
 1. コネクタにFFC/FPCを挿入した状態で、リフロー、手はんだを行わないでください。
 2. 過度の熱を加えたり、はんだこてがコネクタのリード以外に触れないようにご注意ください。
コネクタが変形したり、溶ける原因になります。
 3. 過度のはんだ(フラックス)は供給しないでください。
端子に過度のはんだを使用しないでください。アクチュエータの接触部や回転部にはんだやフラックスが付着し、
アクチュエータの回転不良や不良の原因となります。

<取り扱いのご注意(2)>