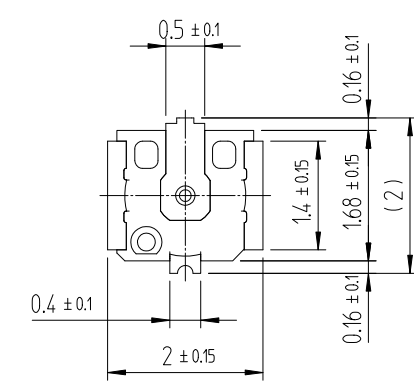
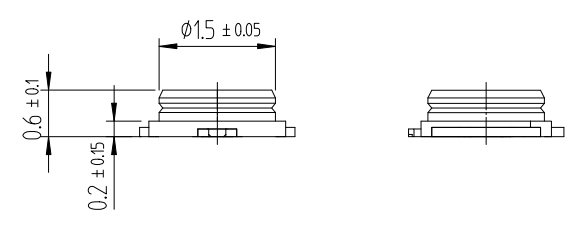
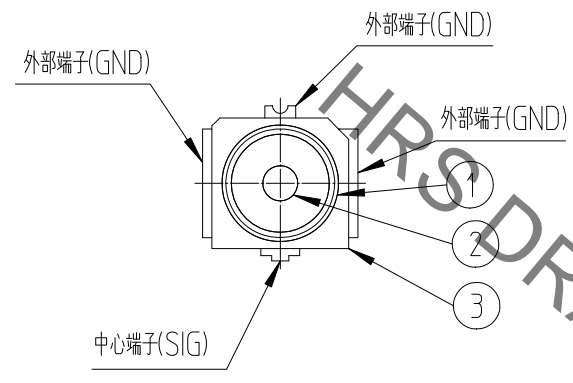
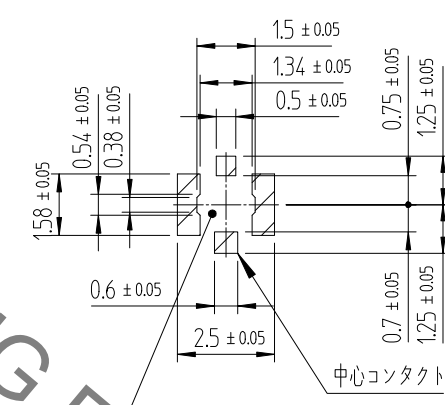


Mar.1.2021 Copyright 2021 HIROSE ELECTRIC CO.,LTD. All Rights Reserved.
 本製品を車載用途などの高い信頼性が求められる機器にご使用の場合は、弊社までお問合せ下さい。

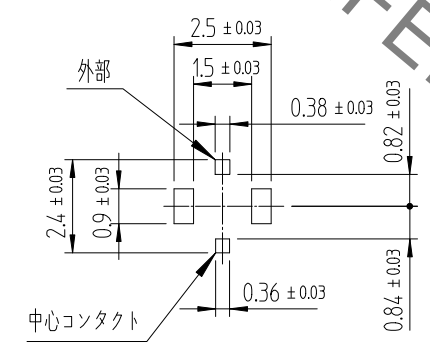


推奨寸法図(5:1)



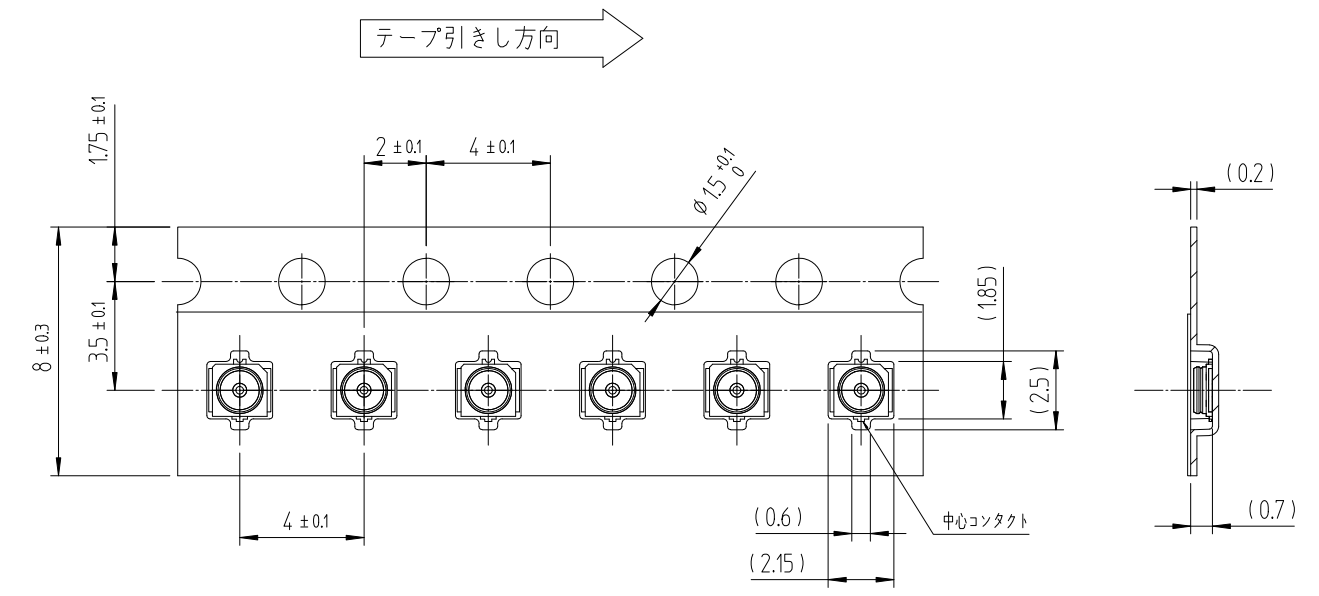
ペタコン内部は基板加工禁止

メタルマスク寸法図(5:1)

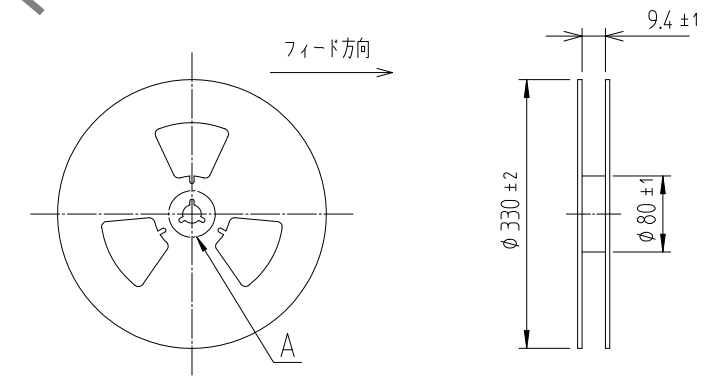


△数 COUNT	訂正事項 DESCRIPTION OF REVISIONS	擔當 B	檢圖 CHKD	年月日 DATE	△数 COUNT	訂正事項 DESCRIPTION OF REVISIONS	擔當 B	檢圖 CHKD	年月日 DATE
△				..	△				..
△				..	△				..
△				..	△				..

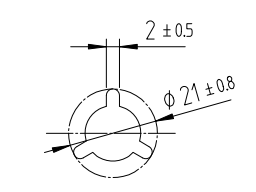
エンボステーピング仕様図 (4:1)



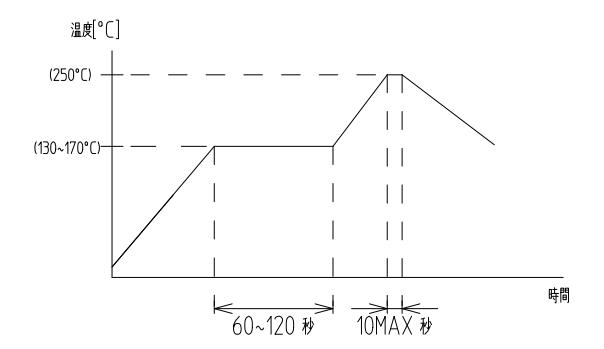
リール仕様図(FREE)



A拡大図(FREE)



リフロー温度プロフィール



注: 実装温度プロフィールは、基板の大きさ、使用はんだ及びはんだ厚等の条件により変化します。
 - メタルマスクの厚さ: 0.1mm

RoHS指令適合品、ハロゲンフリー

- 注: 1 : K.FL2-R-SMT-1の数量は10,000PCS/REELです。
 2 : 破損または変形の可能性があるため、このコンネクタをK.FL2-LP-040と嵌合させてPCBに取り付けしないでください。
 3 : すべての製品は配送後の6ヶ月以内に使用してください。
 次のような条件で製造社の包装または密閉された箱に保管してください。
 製品を6ヶ月以上保管した場合使用する前に端子、はんだ付けで城を確認してください。
 温度 : -10°C ~ +40°C
 湿度 : 15 ~ 85% RH
 4 : 環境条件
 製品の劣化によって、次のような環境条件での製品を使用しないでください。
 特殊ガス(HYDROGEN SULFIDE GAS, SULFUR SULFIDE GAS AND HYDROGEN CHLORIDE GAS)
 注意を要する場所:加熱システム、エアスプリング近くの地域、火山及びその他
 水がはねたり、結露されるとき。
 過酷な温度変化に注意してください。
 5: 推奨と異なる設定をする場合は、ヒロセ코리아に連絡してください。
 6 : リードの平坦度は0.1以下です。

1	リン青銅	ニッケル+金めっき	3	LCP	<クロ>, UL94V-0
2	黄銅	ニッケル+金めっき	2	黄銅	ニッケル+金めっき
部番	材 質	処理、備考	部番	材 質	処理、備考
製品コード			製図	設計	検図
			W.Y.AHN 19.01.25	W.Y.AHN 19.01.25	H.S.KIM 19.01.25
			承認	承認	出図
			H.S.KIM 19.01.25	H.S.KIM 19.01.25	ENG 19.01.25 DEPT
図 番 JDC3-632042-80			製 品 名 K.FL2-R-SMT-1 (800)		
SCALE 20:1 UNITS mm			製品コード CL6345-0002-1-800		
HRS HIROSE KOREA CO.,LTD.			1/1		