

特長

- 1 低背同軸コネクタ (かん合高さ : 2.5mm以下)
- 2 金めっきによる耐食性
- 3 明確なクリック感により操作性の向上
- 4 4箇所の接地で基板剥離強度が向上
- 5 良好な高周波特性  
- V.S.W.R. : 1.6以下 (0~8GHz)
- 6 自動実装対応
- 7 AVN、テレマティクス、カメラモジュール、アンテナ等の車載アプリケーションに最適



RF



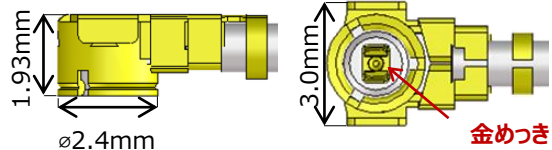
Click Feeling



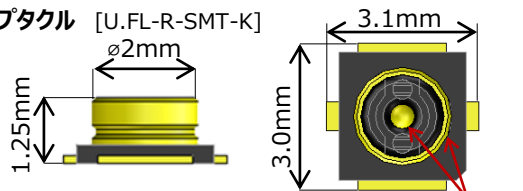
Corrosion Prevention

寸法

プラグ [両端ハーネス : UFL-2LPK-066H1-AC100]

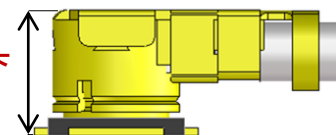


レセプタクル [U.FL-R-SMT-K]

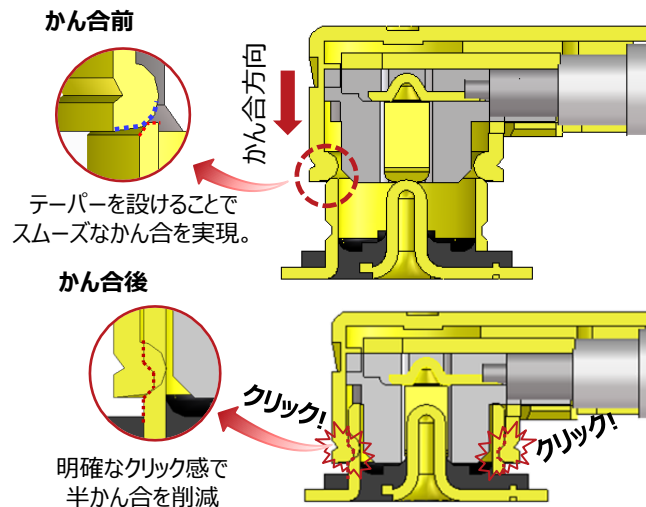


かん合状態

かん合高さ  
2.5mm以下



明確なクリック感



仕様

公称特性インピーダンス	50Ω
使用温度範囲	-40 ~ +90℃
接触抵抗	内部 : 20mΩ以下、外部 : 10mΩ以下 (10mA ACで測定)
耐電圧	200V ACで1分間
絶縁抵抗	500MΩ以上 (100V DC)
挿抜回数	30回

- 適合ケーブル : φ1.32mm

- RoHS、ハロゲンフリー\*

\*ハロゲンフリー対応品です。  
(Br含有率 : 900ppm以下、Cl含有率 : 900ppm以下、  
Br+Cl総含有率 : 1,500ppm以下)