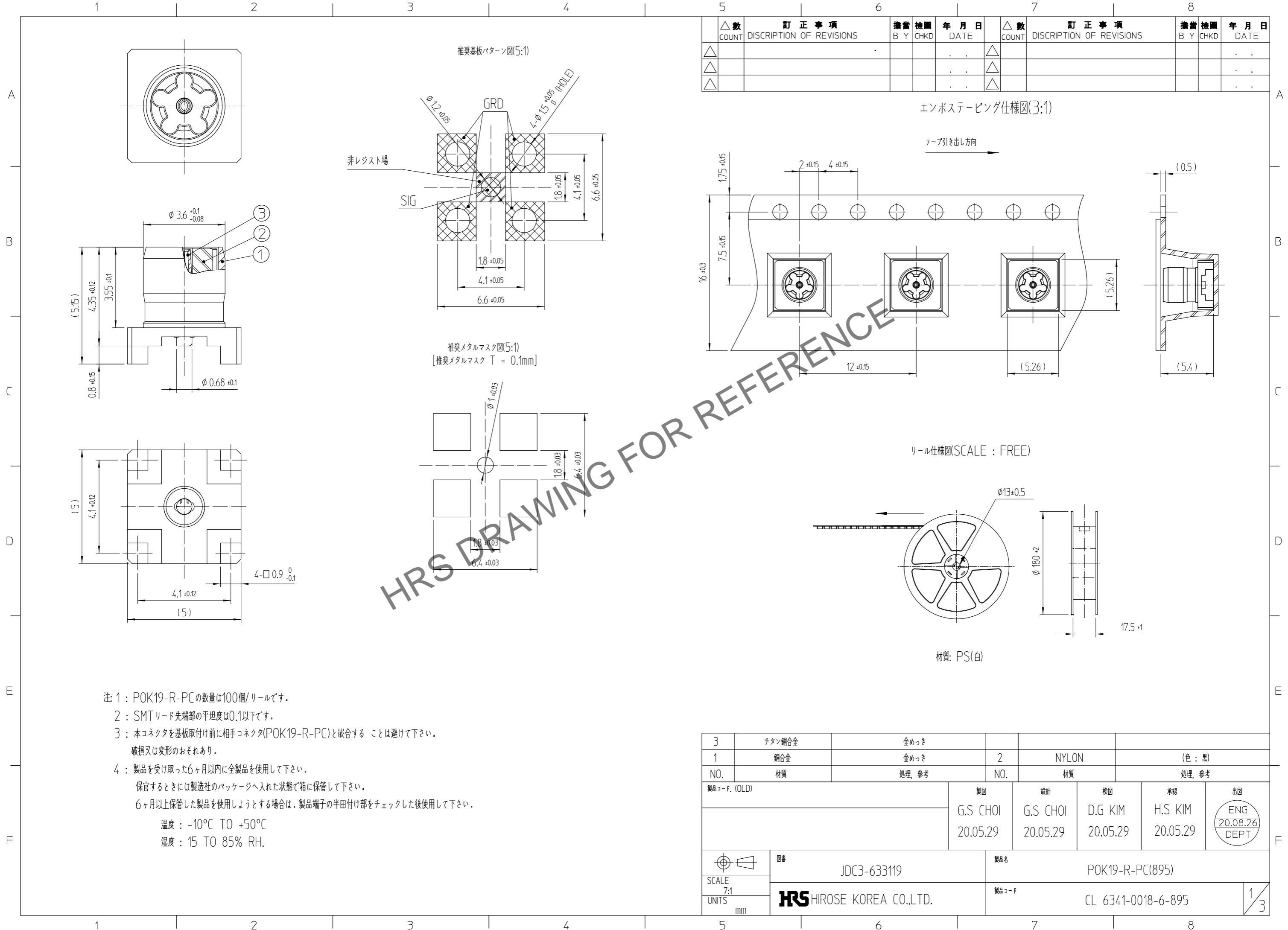


本製品を車載用途などの高い信頼性が求められる機器にご使用の場合は、弊社までお問合せ下さい。



△数 COUNT	訂正事項 DISCRIPTION OF REVISIONS	擔當 B Y	檢圖 CHKD	年月日 DATE	△数 COUNT	訂正事項 DISCRIPTION OF REVISIONS	擔當 B Y	檢圖 CHKD	年月日 DATE
△					△				
△					△				
△					△				

- 注: 1 : POK19-R-PCの数量は100個/リールです。
 2 : SMTリード先端部の平坦度は0.1以下です。
 3 : 本コネクタを基板取付け前に相手コネクタ(POK19-R-PC)と嵌合する ことは避けて下さい。
 破損又は変形のおそれあり。
 4 : 製品を受け取った6ヶ月以内に全製品を使用して下さい。
 保管するときには製造社のパッケージへ入れた状態で箱に保管して下さい。
 6ヶ月以上保管した製品を使用しようとする場合は、製品端子の半田付け部をチェックした後使用して下さい。
 温度 : -10°C TO +50°C
 湿度 : 15 TO 85% RH.

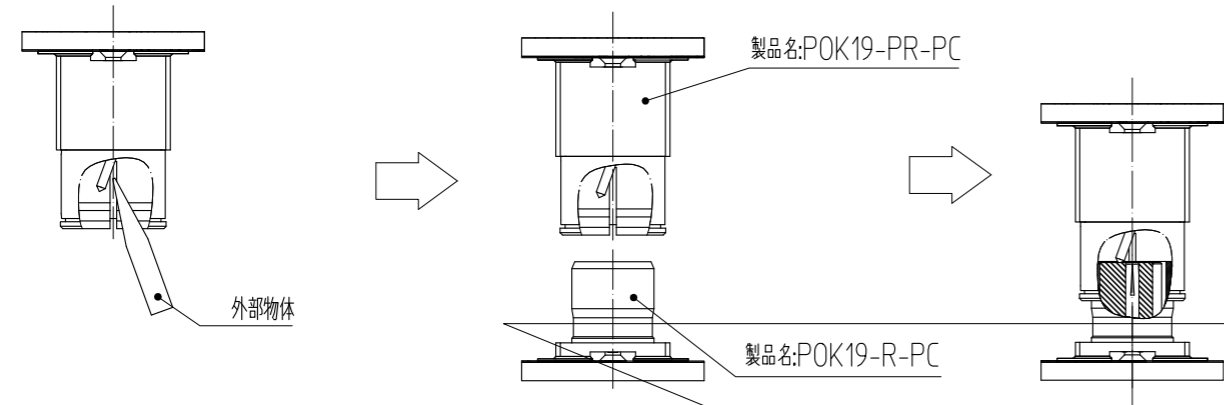
3	チタン銅合金	金めっき					
1	銅合金	金めっき	2	NYLON			(色 : 黒)
NO.	材質	処理, 参考	NO.	材質			処理, 参考
製品コード (OLD)			製図	設計	検図	承認	出図
			G.S CHOI	G.S CHOI	D.G KIM	H.S KIM	ENG 20.08.26 DEPT
			20.05.29	20.05.29	20.05.29	20.05.29	
図番	JDC3-633119		製品名	POK19-R-PC(895)			
SCALE 7:1	HRS HIROSE KOREA CO.,LTD.		製品コード	CL 6341-0018-6-895			1/3
UNITS mm							

Jul.1.2024 Copyright 2024 HIROSE ELECTRIC CO., LTD. All Rights Reserved.
本製品を車載用途などの高い信頼性が求められる機器にご使用の場合は、弊社までお問合せ下さい。

※警取り扱い注意書

1. POK19-PR-PC

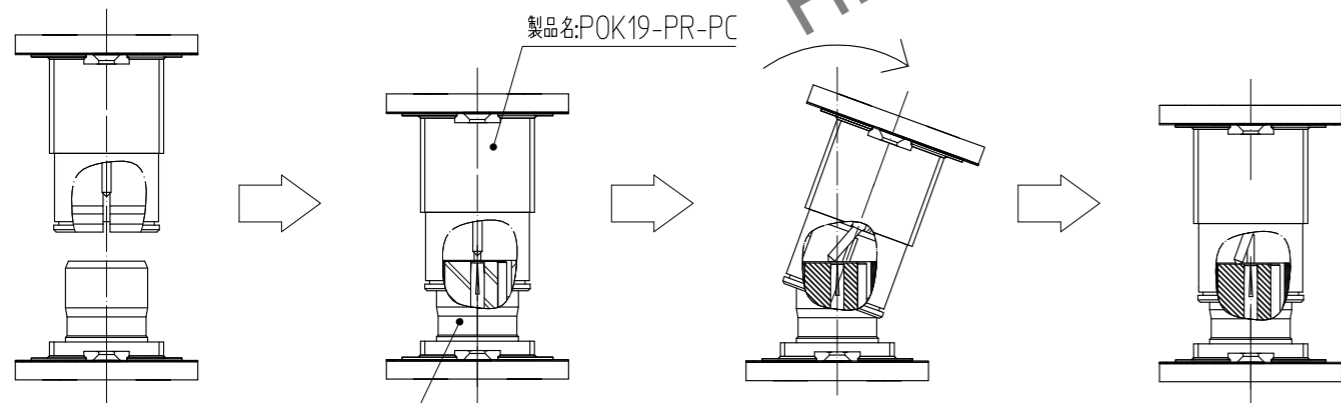
① 'POK19-PR-PC'製品内部に外部物体による中心端子変形に注意すること。
中心端子が変形した状態で相対物'POK19-R-PC'と結合した場合、機能喪失/結合不可/
製品破損(相対物含む)になることがあります。



外部物体による
一次変形

一次変形による
締結不可または製品破損

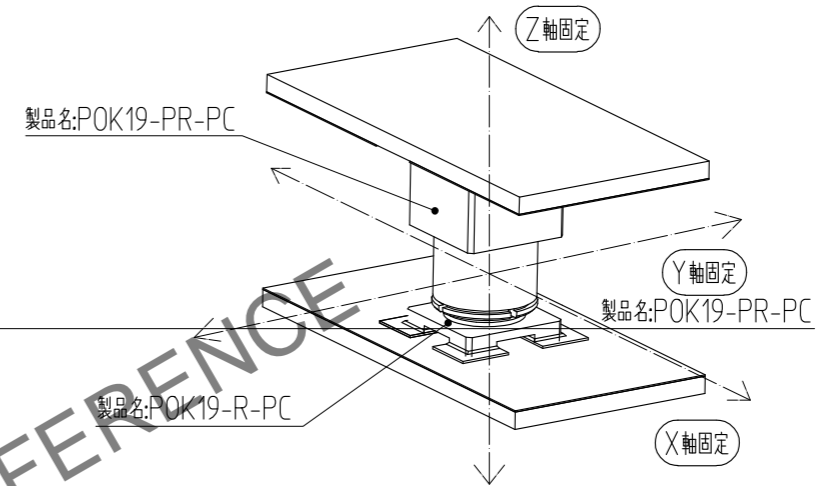
② 'POK19-PR-PC'製品と'POK19-R-PC'相対物の結合過程で製品の回転がないこと。
結合過程に'POK19-PR-PC'製品または'POK19-R-PC'相対物の回転が発生すると、
中心端子が変形発生及び変形による機能喪失/結合不可/製品の破損(相対物を含む)が
できます。



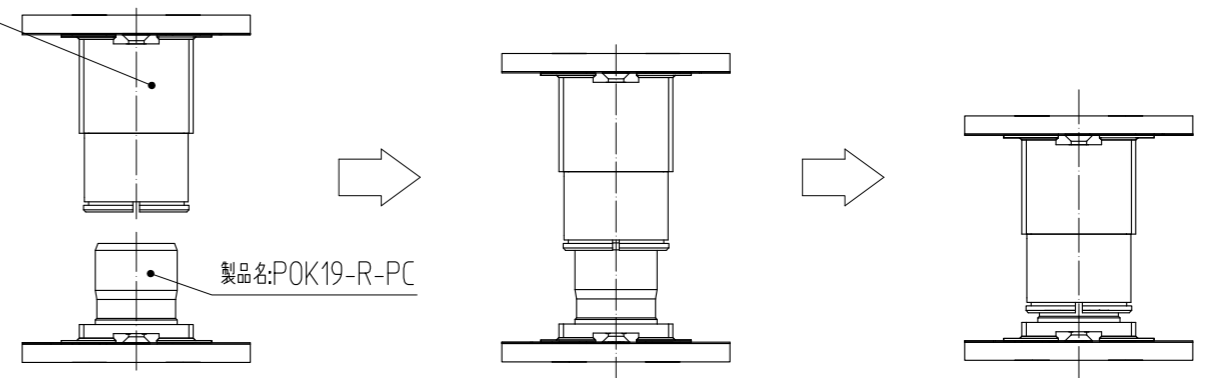
締結過程で製品の回転
による一次変形

一次変形による
締結不可または製品破損

③ 'POK19-PR-PC'と'POK19-R-PC'を結合し、使用時に外部からの振動や
衝撃にも結合が維持され流動性がないよう、別途の器具構造物の使用をお勧めします。



※推奨結合方式



最大限垂直に結合

2つの製品の軸が
一致するように挿入

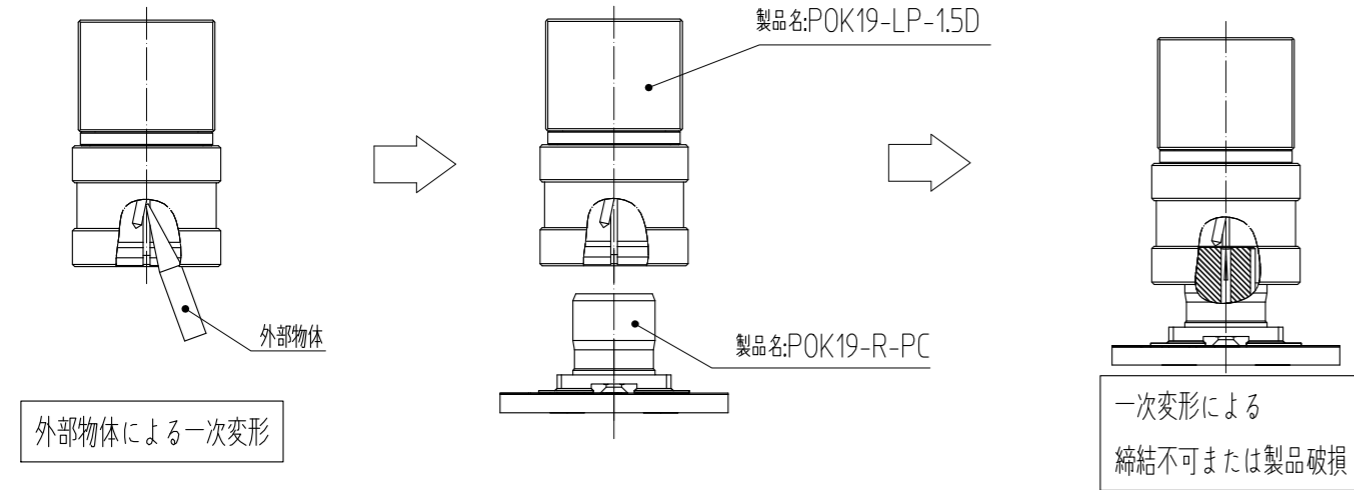
図番 JDC3-633119	製品名 POK19-R-PC(895)	
	製品コード CL 6341-0018-6-895	
SCALE 7:1 UNITS mm	HRS HIROSE KOREA CO.,LTD.	2/3

2. POK19-LP-1.5D ※Handling notice

① 'POK19-LP-1.5D'内部に外部物体による中心端子変形に注意すること。

製品の中心端子が変形した状態で相対物'POK19-R-PC'と結合すると機能喪失/結合不可/

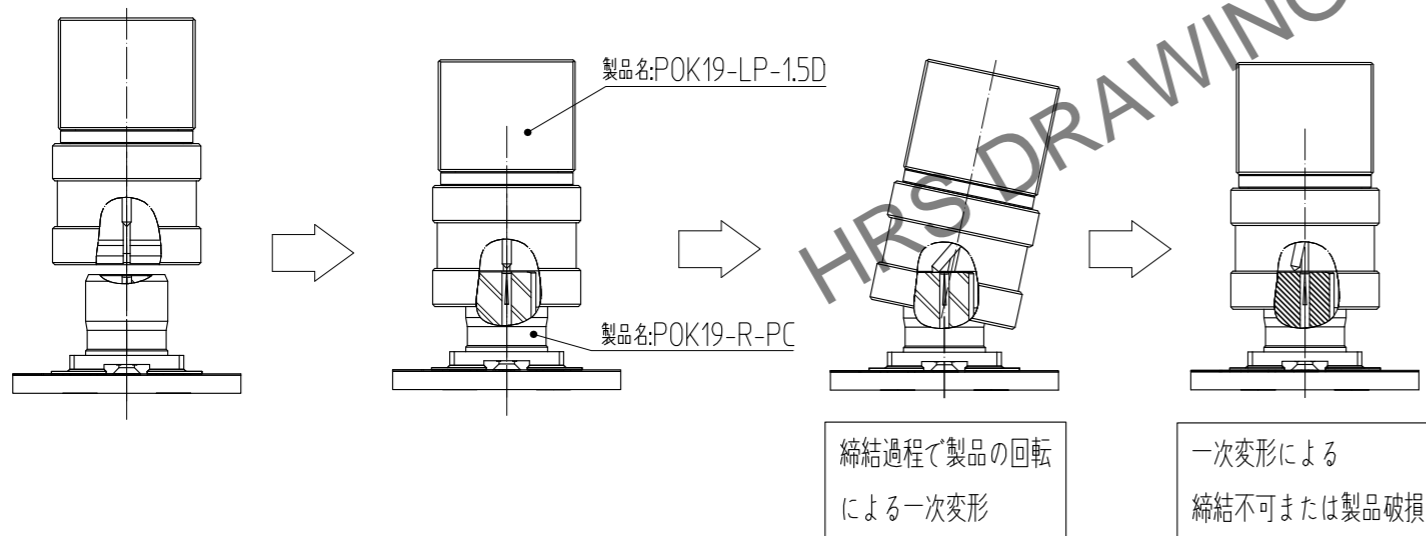
製品の破損(相対物含む)が生じることがあります。



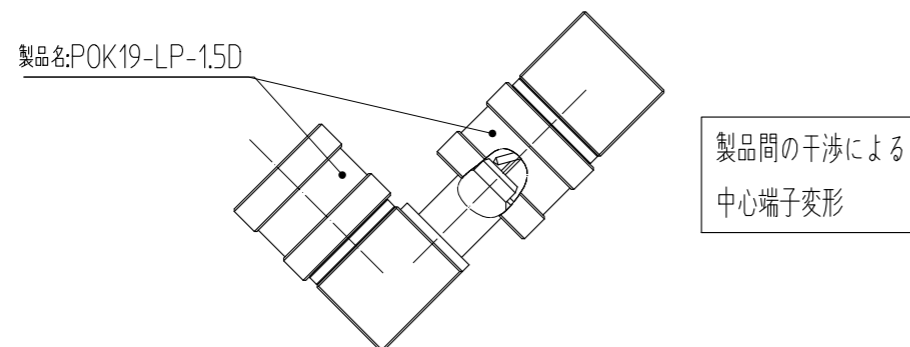
② 'POK19-LP-1.5'製品と'POK19-R-PC'相対物の結合過程で製品の回転がないこと。

結合過程中、'POK19-LP-1.5D'製品または'POK19-R-PC'相対物の回転が発生すると、

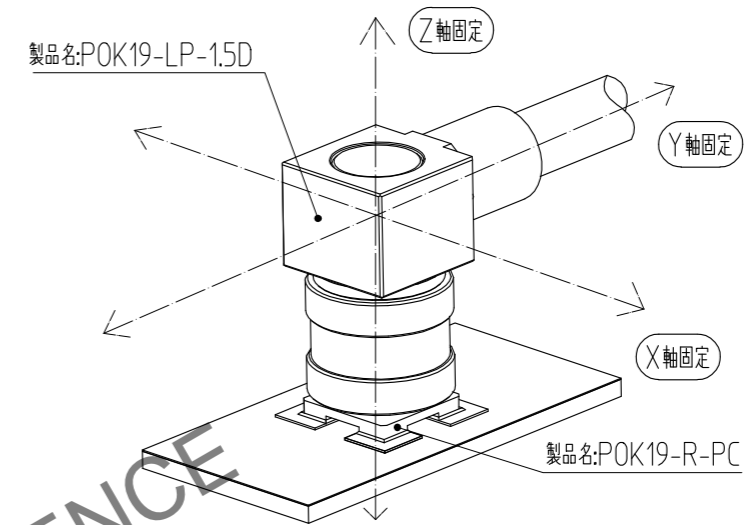
中心端子が変形の発生及び変形による機能喪失/結合不可/製品破損(相対物含む)ができます。



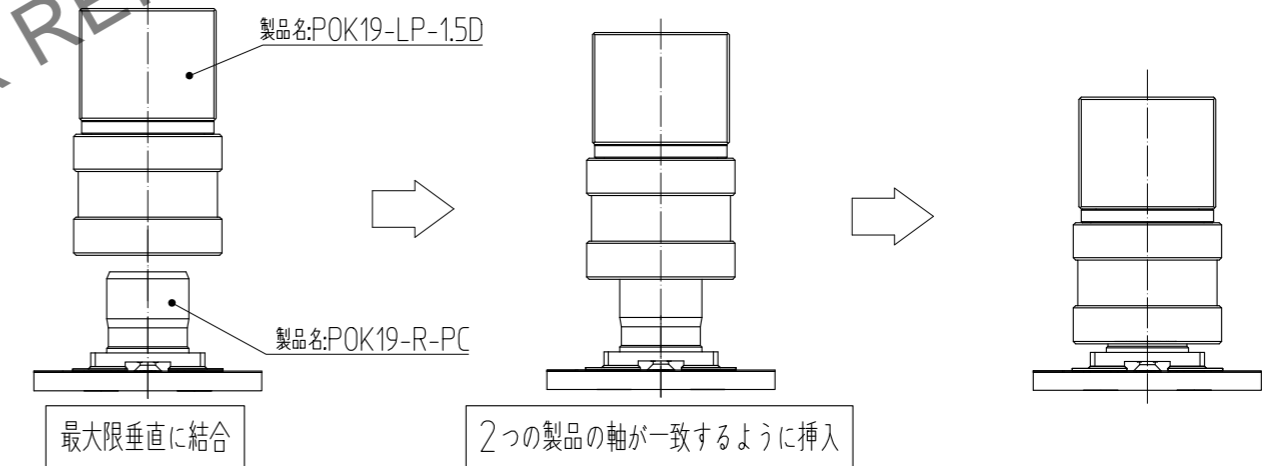
③ 複数の'POK19-LP-1.5D'製品を取り扱う際には、干渉による中心端子変形に注意が必要です。



④ 'POK19-PR-PC'と'POK19-R-PC'を結合し、使用時に外部からの振動や衝撃にも結合が維持され流動性がないよう、別途の器具構造物の使用をお勧めします。



※推奨結合方式



'POK19-LP-1.5D'製品未使用の場合
変形防止のため、EMBOSS TAPE
梱包状態で保管することをお勧めします。

 SCALE 7:1 UNITS mm	DRAWING NO.	JDC3-633119	PART NO.	POK19-R-PC(895)	3 3
	HIROSE KOREA CO.,LTD.		CODE NO.	CL 6341-0018-6-895	