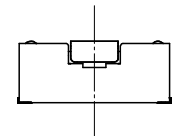
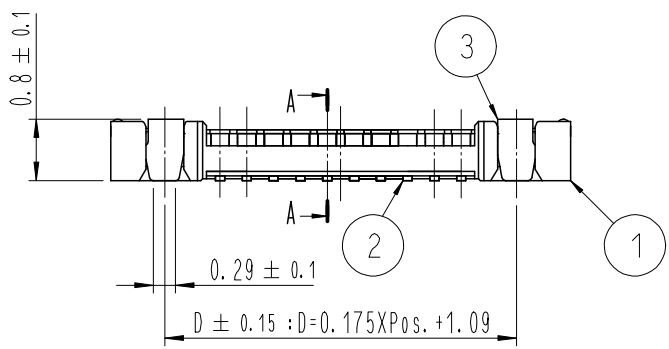
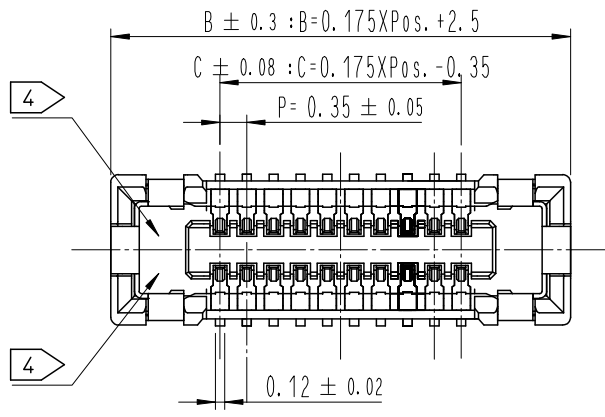
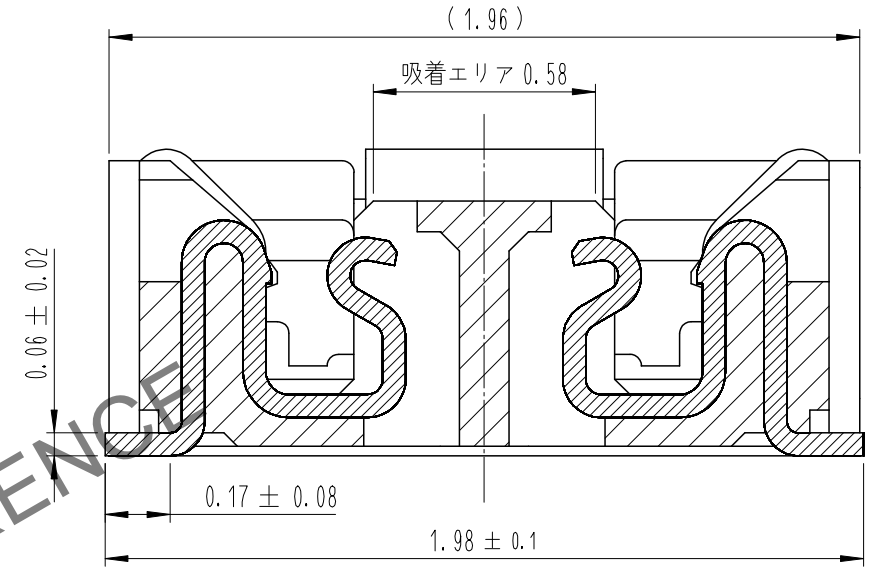


Mar.1.2025 Copyright 2025 HIROSE ELECTRIC CO., LTD. All Rights Reserved.
 本製品を車載用途などの高い信頼性が求められる機器にご使用の場合は、弊社までお問合せ下さい。

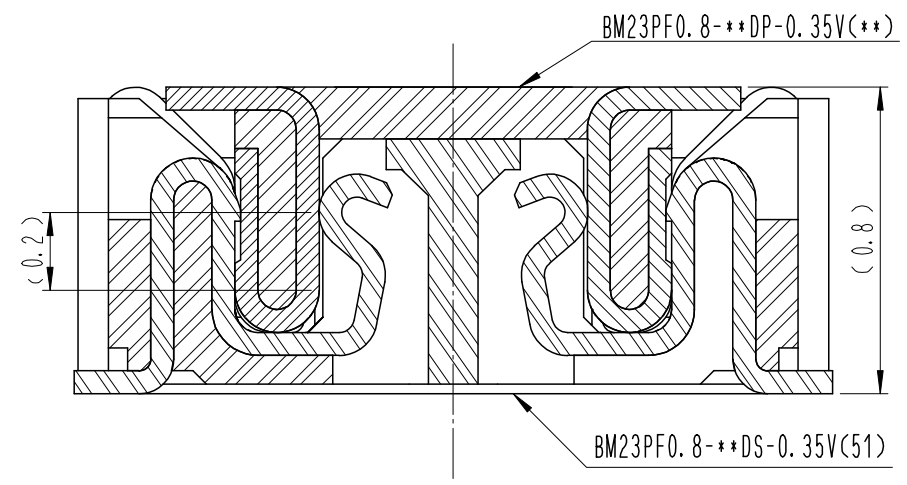
| COUNT | DESCRIPTION OF REVISIONS | B | Y | CHKD | DATE | COUNT | DESCRIPTION OF REVISIONS | B | Y | CHKD | DATE |
|-------|--------------------------|---|---|------|------|----------|--------------------------|---|---|------|------|
| 3 | RE-6-1784 | | | PSH | JHW | 20.04.09 | | | | | |
| | | | | | | | | | | | |
| | | | | | | | | | | | |



A-A(50:1)



嵌合断面図 (50:1)



| PART No. | CODE No. | POS. | B | C | D |
|--------------------------|----------|------|-------|-------|-------|
| BM23PF0.8-10DS-0.35V(51) | - | 10 | 4.25 | 1.40 | 2.84 |
| BM23PF0.8-14DS-0.35V(51) | - | 14 | 4.96 | 2.10 | 3.54 |
| BM23PF0.8-20DS-0.35V(51) | - | 20 | 6.00 | 3.15 | 4.59 |
| BM23PF0.8-24DS-0.35V(51) | - | 24 | 6.70 | 3.85 | 5.29 |
| BM23PF0.8-30DS-0.35V(51) | - | 30 | 7.75 | 4.90 | 6.34 |
| BM23PF0.8-40DS-0.35V(51) | - | 40 | 9.50 | 6.65 | 8.09 |
| BM23PF0.8-42DS-0.35V(51) | - | 42 | 9.85 | 7.00 | 8.44 |
| BM23PF0.8-44DS-0.35V(51) | - | 44 | 10.20 | 7.35 | 8.79 |
| BM23PF0.8-46DS-0.35V(51) | - | 46 | 10.55 | 7.70 | 9.14 |
| BM23PF0.8-50DS-0.35V(51) | - | 50 | 11.25 | 8.40 | 9.84 |
| BM23PF0.8-54DS-0.35V(51) | - | 54 | 11.95 | 9.10 | 10.54 |
| BM23PF0.8-60DS-0.35V(51) | - | 60 | 13.00 | 10.15 | 11.59 |
| BM23PF0.8-64DS-0.35V(51) | - | 64 | 13.70 | 10.85 | 12.29 |

- 注 1. 平坦度は0.08mm以下となります。
2. 端子めっき仕様
 接触部 : 金めっき 0.05 μm MIN.
 実装部 : 金めっき 0.05 μm MIN.
 下地 : ニッケルめっき 1 μm MIN.
 (表面 : 封孔処理)
3. 補強金具めっき仕様
 接触部 : 金めっき 0.05 μm MIN.
 下地 : ニッケルめっき 1 μm MIN.
 (表面 : 封孔処理)
4. 図示近傍に HRSマーク または CAV No を表示します。

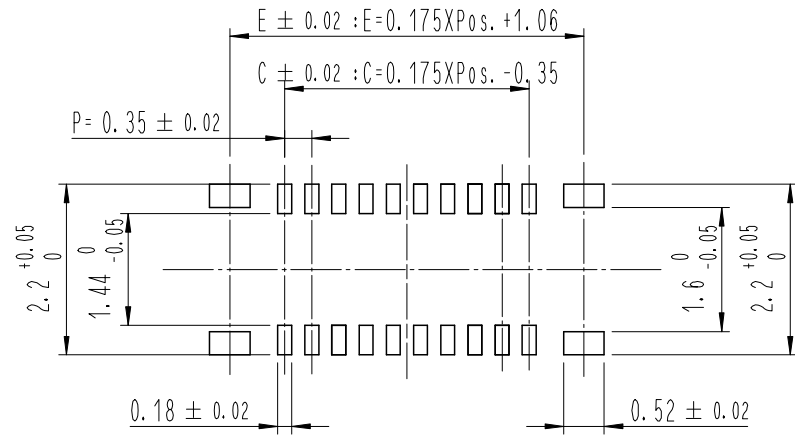
| 4 | PS | CLEAR, エンボスキャリアテープ | | | |
|-----|----------|--------------------|-----|-----------|------------------|
| 3 | りん青銅 | 3 | 7 | PS | CLEAR, 補強用カラー |
| 2 | りん青銅 | 2 | 6 | PS | BLACK, プラスチックリール |
| 1 | LCP | UL94 V-0, BLACK | 5 | POLYESTER | CLEAR, カバーテープ |
| NO. | MATERIAL | FINISH, REMARKS | NO. | MATERIAL | FINISH, REMARKS |

| REMARKS | | | | | DRAWN | DESIGNED | CHECKED | APPROVED | RELEASED |
|---------|--|--|--|--|------------|------------|----------|------------|----------|
| | | | | | S. H. MOON | S. H. MOON | H. W. JO | T. S. KANG | 24.07.03 |
| | | | | | 17.01.26 | 17.01.26 | 17.01.26 | 17.01.26 | |

| | | | | | |
|----------------|------------|-------------|----------------------------|----------|---------------------------|
| CODE NO. (OLD) | | DRAWING NO. | JDC3-***** | PART NO. | BM23PF0.8-**-DS-0.35V(51) |
| | SCALE 10:1 | | | CODE NO. | CL 66**-*****-51 |
| | UNITS mm | | HRS HIROSE KOREA CO., LTD. | | 1/3 |

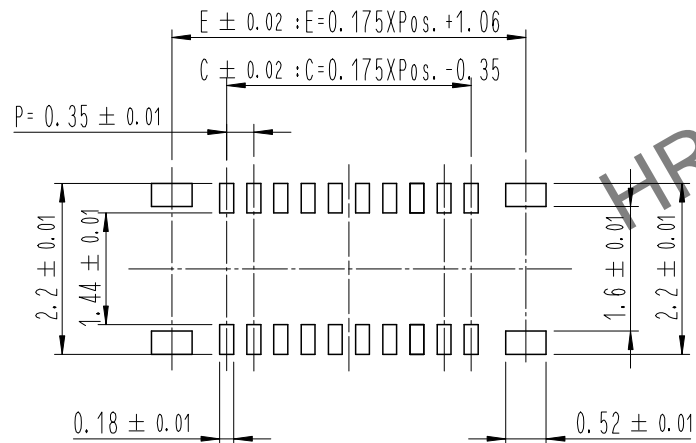
Mar.1.2025 Copyright 2025 HIROSE ELECTRIC CO., LTD. All Rights Reserved.
 本製品を車載用途などの高い信頼性が求められる機器にご使用の場合は、弊社までお問合せ下さい。

6 推奨基板パターン



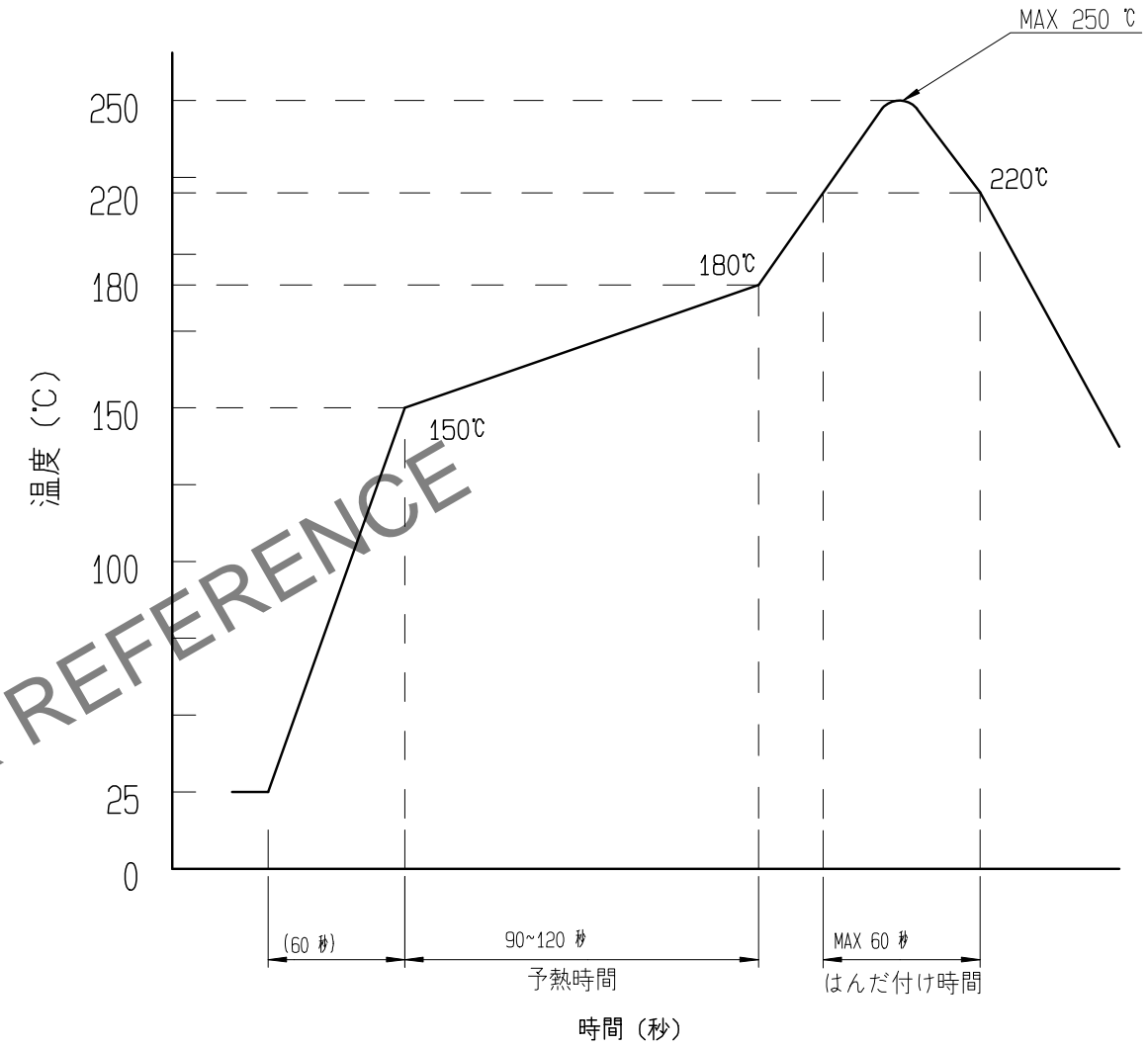
推奨メタルマスク開口部

メタルマスク厚 : 100 μm



| POS. | C | E |
|------|-------|-------|
| 10 | 1.40 | 2.81 |
| 14 | 2.10 | 3.51 |
| 20 | 3.15 | 4.56 |
| 24 | 3.85 | 5.26 |
| 30 | 4.90 | 6.31 |
| 40 | 6.65 | 8.06 |
| 42 | 7.00 | 8.41 |
| 44 | 7.35 | 8.76 |
| 46 | 7.70 | 9.11 |
| 50 | 8.40 | 9.81 |
| 54 | 9.10 | 10.51 |
| 60 | 10.15 | 11.56 |
| 64 | 10.85 | 12.26 |

5 鉛フリークリームはんだの温度プロファイル (推奨)



- リフロー方式 : N₂リフロー
 リフロー回数 : 2回以下
- 本加熱
220°C以上 60秒以下 (ピーク温度250°C)
 - 予備加熱
150~180°C 90~120秒

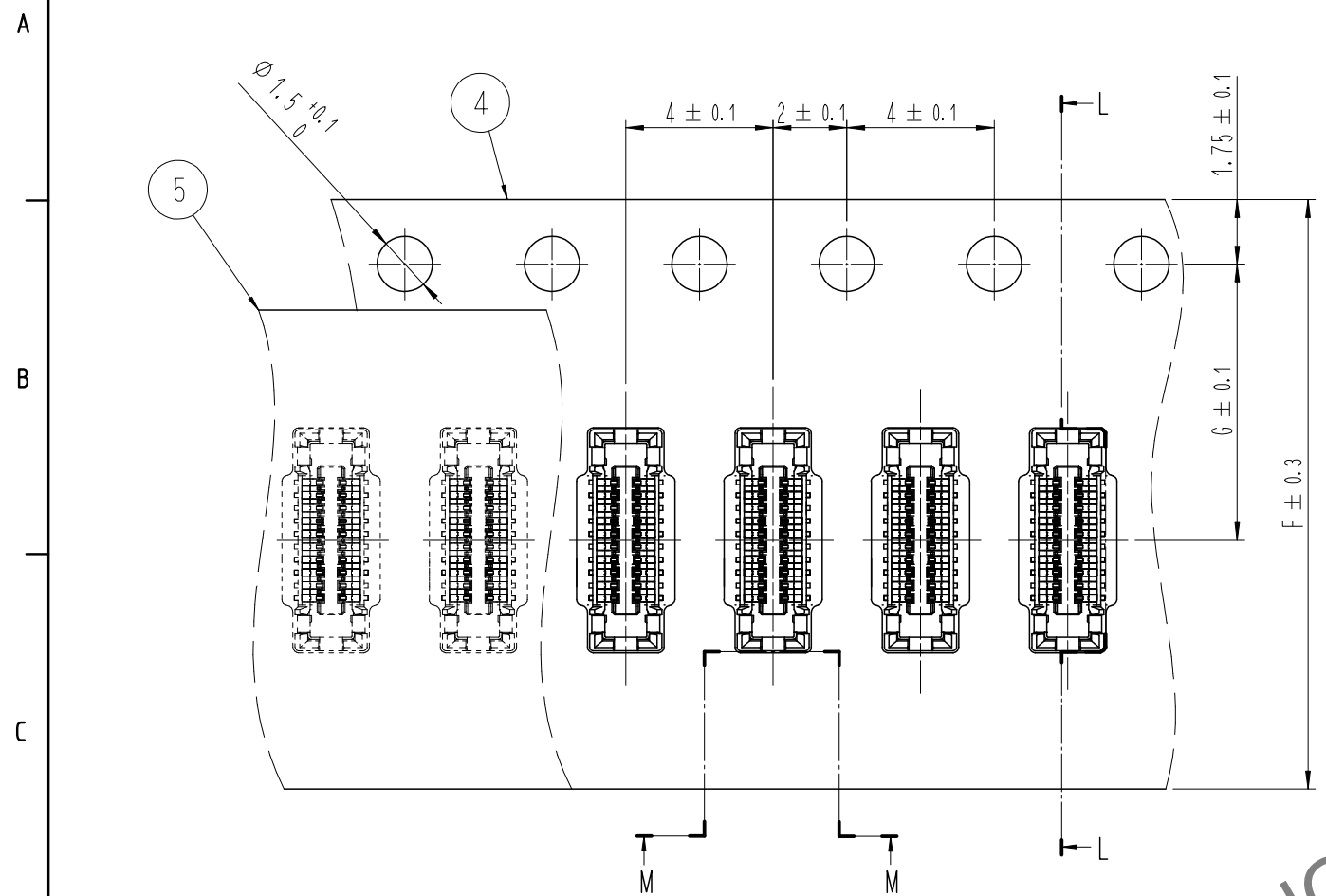
- 5 温度はコネクタリード部近辺の基板表面温度を表します。この温度プロファイルは上記適用条件のもので、クリームはんだの種類、メーカー、基板サイズ、その他実装部材等の条件により異なる場合がありますので、実装状態を十分ご確認の上ご使用願います。
- 6 上記の推奨条件と、異なる設定を行なう場合は、弊社にご連絡を下さい。

| | | | | |
|-------|----------------------------|------------|----------|---------------------------|
| | DRAWING NO. | JDC3-***** | PART NO. | BM23PF0.8-***DS-0.35V(51) |
| | SCALE | 10:1 | CODE NO | CL 66**-*****-51 |
| UNITS | HRS HIROSE KOREA CO., LTD. | | | 2/3 |

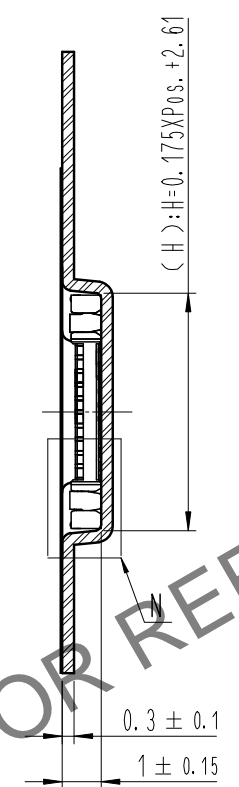
Mar.1.2025 Copyright 2025 HIROSE ELECTRIC CO., LTD. All Rights Reserved.
 本製品を車載用途などの高い信頼性が求められる機器にご使用の場合は、弊社までお問合せ下さい。

エンボスキャリアテープ (5:1)

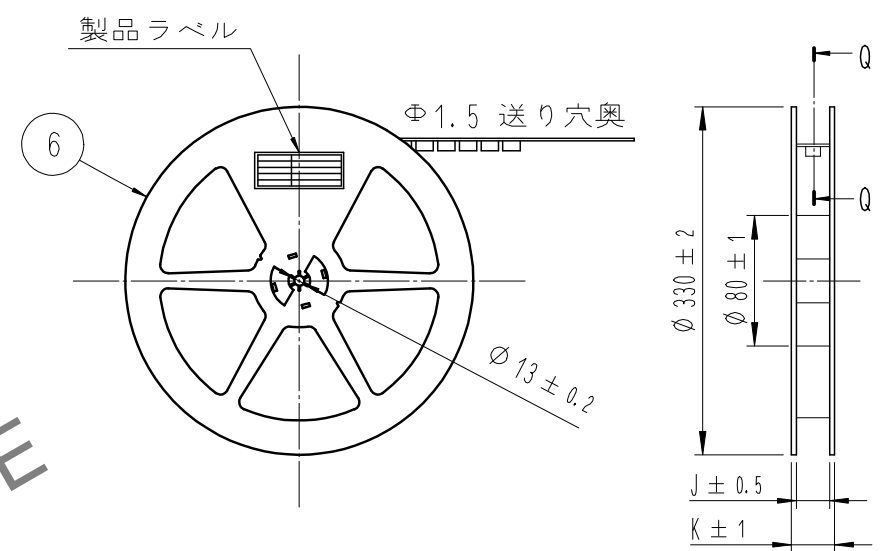
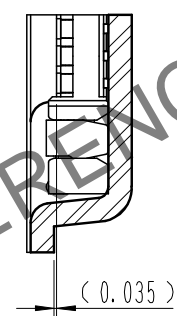
リール形状および寸法 (Free)



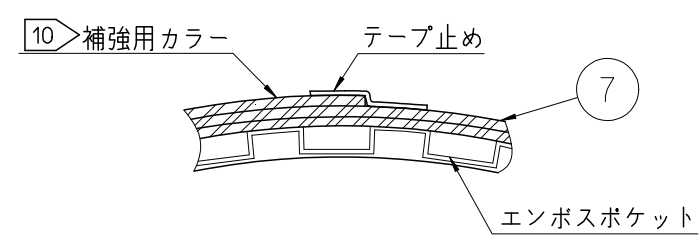
L-L (5:1)



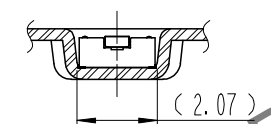
N (10:1)



Q-Q (FREE)



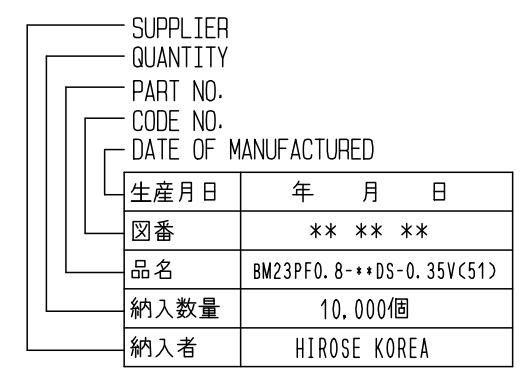
M-M (5:1)



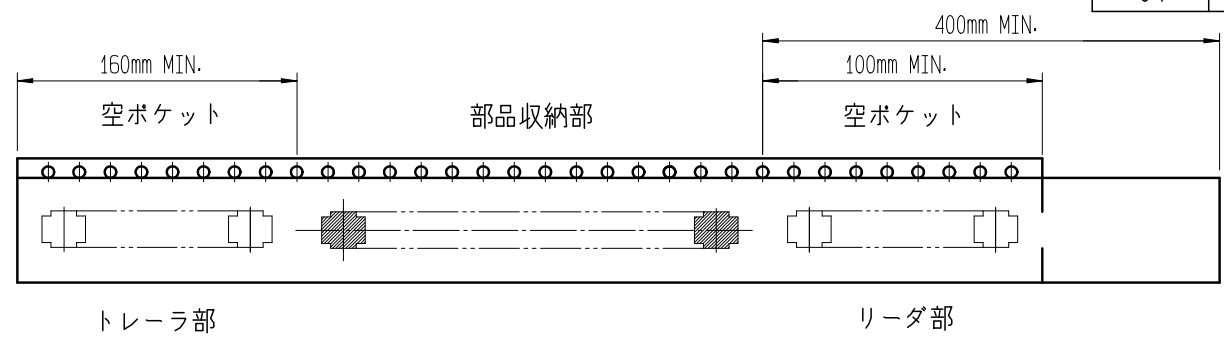
引き出し方向

| POS. | F | G | H | J | K |
|------|----|------|-------|------|------|
| 10 | 16 | 7.5 | 4.36 | 17.5 | 21.5 |
| 14 | 16 | 7.5 | 5.06 | 17.5 | 21.5 |
| 20 | 16 | 7.5 | 6.11 | 17.5 | 21.5 |
| 24 | 16 | 7.5 | 6.81 | 17.5 | 21.5 |
| 30 | 16 | 7.5 | 7.86 | 17.5 | 21.5 |
| 40 | 24 | 11.5 | 9.61 | 25.5 | 29.5 |
| 42 | 24 | 11.5 | 9.96 | 25.5 | 29.5 |
| 44 | 24 | 11.5 | 10.31 | 25.5 | 29.5 |
| 46 | 24 | 11.5 | 10.66 | 25.5 | 29.5 |
| 50 | 24 | 11.5 | 11.36 | 25.5 | 29.5 |
| 54 | 24 | 11.5 | 12.06 | 25.5 | 29.5 |
| 60 | 24 | 11.5 | 13.11 | 25.5 | 29.5 |
| 64 | 24 | 11.5 | 13.81 | 25.5 | 29.5 |

製品ラベル詳細



9 テーピング (Free)



- 7 . 1リール10,000個巻きです。
- 8 . () 内寸法は参考寸法です。
- 9 . エンボス梱包仕様は JIS C 0806 (IEC60286-3) に準拠しております。
- 10 . エンボスリールの外周(終端側)にエンボスキャリアテープ・カバーテープの補強を目的としたポリスチレン材の補強カラーを巻きつけております。

| | | |
|------------------------|------------------------|------------------------------------|
| SCALE 10:1 UNITS mm | DRAWING NO. JDC3-***** | PART NO. BM23PF0.8-**-DS-0.35V(51) |
| | HIROSE KOREA CO., LTD. | CODE NO. CL 66**-*****-51 |