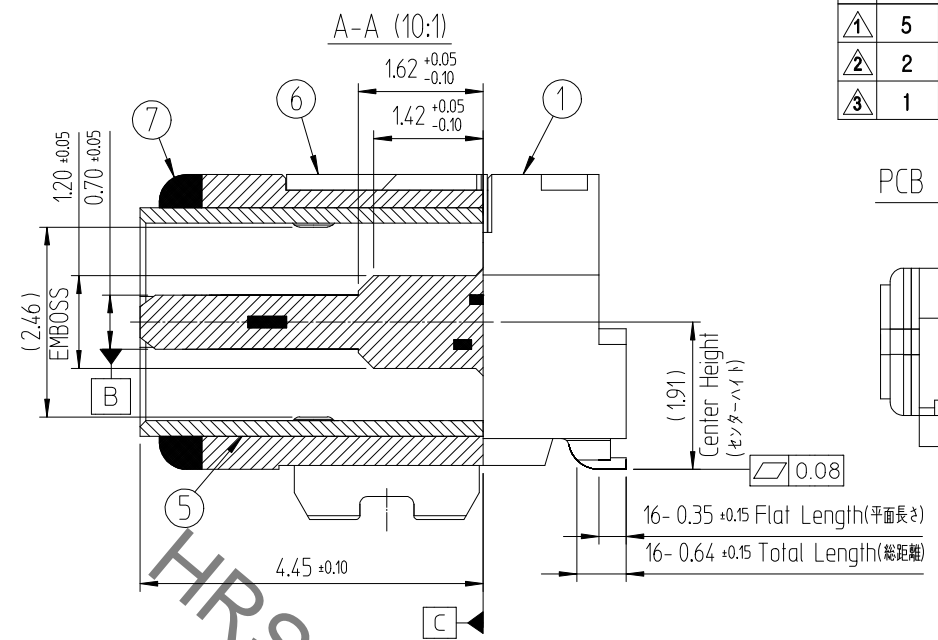
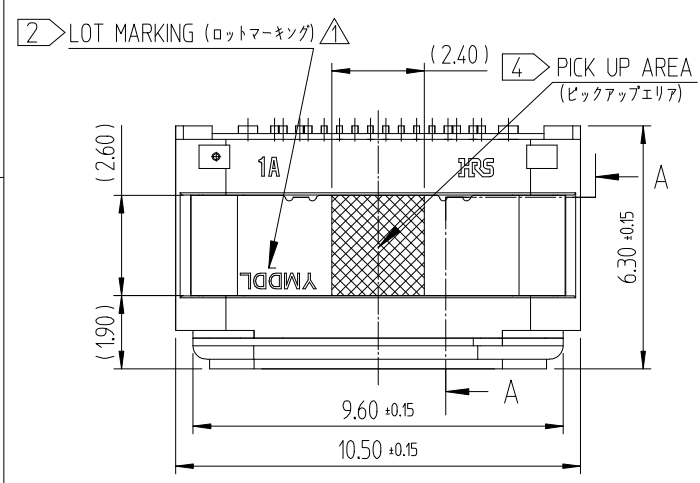
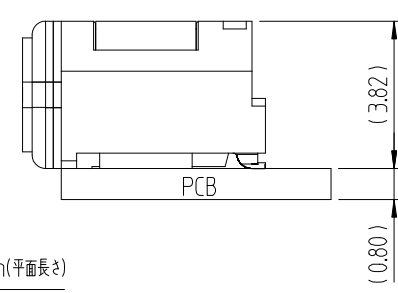


Mar.1.2023 Copyright 2023 HIROSE ELECTRIC CO., LTD. All Rights Reserved.
 本製品を車載用途などの高い信頼性が求められる機器にご使用の場合は、弊社までお問合せ下さい。

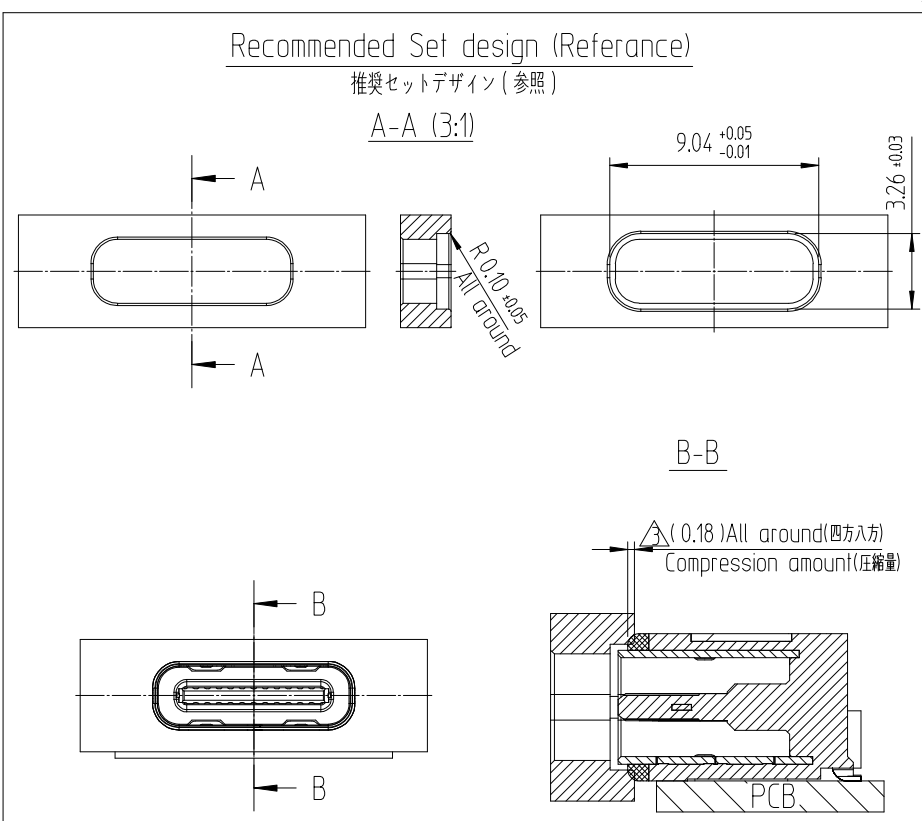
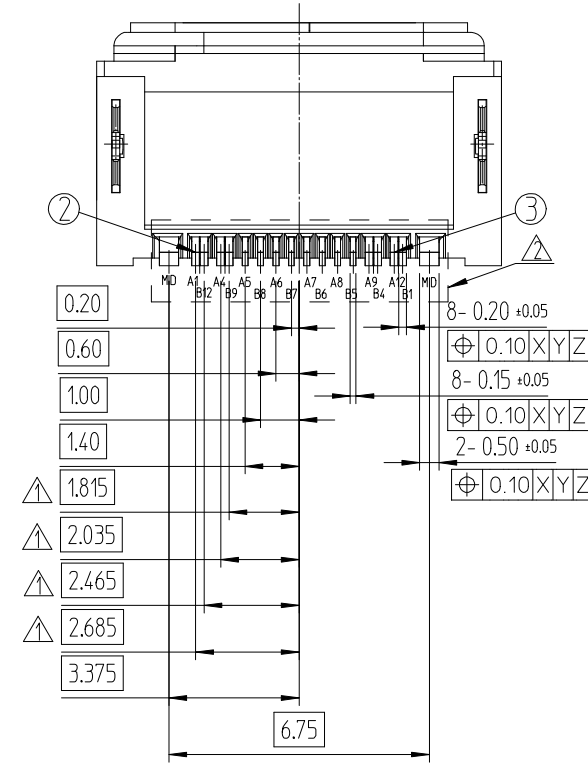
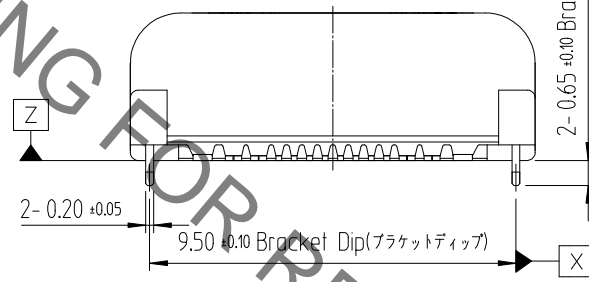
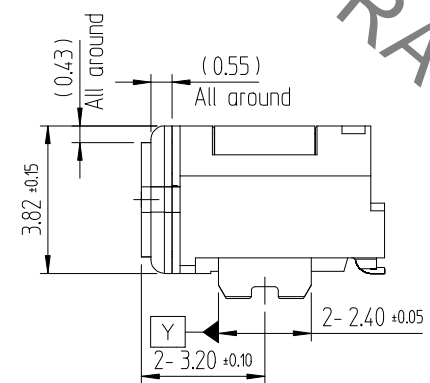
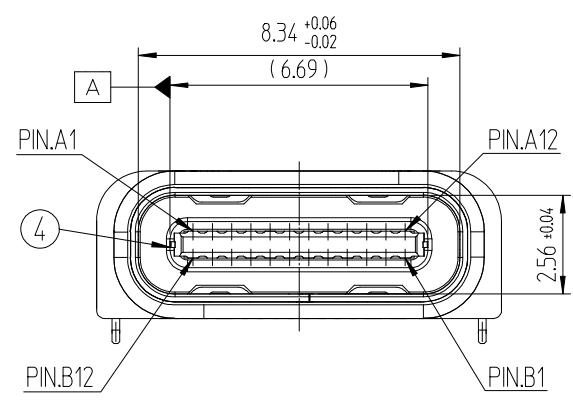
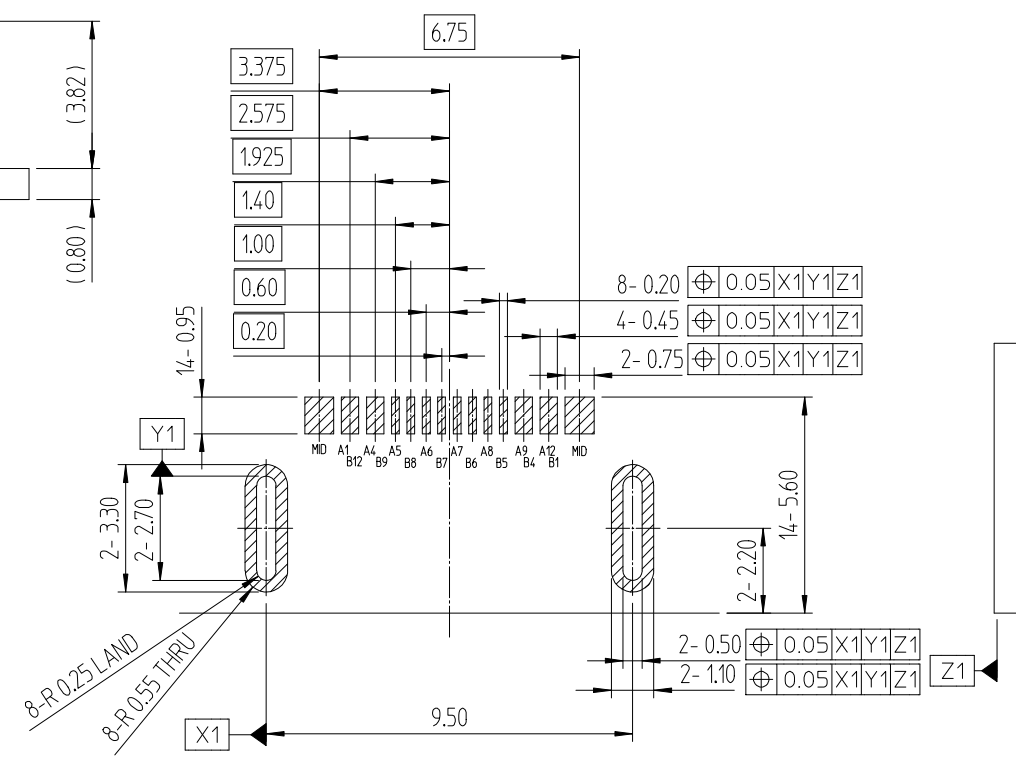
| △数 COUNT | 訂正事項 DESCRIPTION OF REVISIONS | 擔當 B | 檢圖 CHKD | 年月日 DATE | △数 COUNT | 訂正事項 DESCRIPTION OF REVISIONS | 擔當 B | 檢圖 CHKD | 年月日 DATE |
|-------------|----------------------------------|---------|------------|-------------|-------------|----------------------------------|---------|------------|-------------|
| 5 | Revised Drawing | PYB | LHJ | 22. 07. 18 | | | | | |
| 2 | RE-2-1992 | PYB | LHJ | 22. 09. 30 | | | | | |
| 1 | RE-2-2000 | PYB | LHJ | 22. 10. 11 | | | | | |



PCB MOUNTING POSITION
(PCB取り付け位置)



△RECOMMENDED PCB LAYOUT(TOP-VIEW) (推奨PCBレイアウト上面図)
(GENERAL TOLERANCE : ±0.05)(一般的な許容範囲)



| NO. (番号) | DESCRIPTIONS (説明) | MATERIAL (材料) | FINISH (備考) |
|----------|---------------------|--------------------------|--|
| 7 | GASKET (ガスケット) | URETHANE (ウレタン) | RED COLOR (赤色) |
| 6 | BRACKET (ブラケット) | STAINLESS STEEL (ステンレス鋼) | NICKEL PLATING (ニッケルメッキ) |
| 5 | SHELL (シェル) | STAINLESS STEEL (ステンレス鋼) | CLEANSING (洗浄) |
| 4 | MID PLATE (ミッドプレート) | STAINLESS STEEL (ステンレス鋼) | SOLDER AREA : GOLD OVER NICKEL (はんだ面積:ニッケル上の金) THE OTHER AREA : NICKEL PLATING (その他の領域:ニッケルメッキ) |
| 3 | CONTACT 2ND (端子2nd) | CORSON ALLOY (コロソ合金) | CONTACT AREA : GOLD OVER NICKEL (接触面積:ニッケル上の金) SOLDER AREA : GOLD OVER NICKEL (はんだ面積:ニッケル上の金) |
| 2 | CONTACT 1ST (端子1st) | CORSON ALLOY (コロソ合金) | CONTACT AREA : GOLD OVER NICKEL (接触面積:ニッケル上の金) SOLDER AREA : GOLD OVER NICKEL (はんだ面積:ニッケル上の金) |
| 1 | INSERT CASE (絶縁座) | THERMOPLASTIC (耐熱プラスチック) | BLACK COLOR (黒色) |

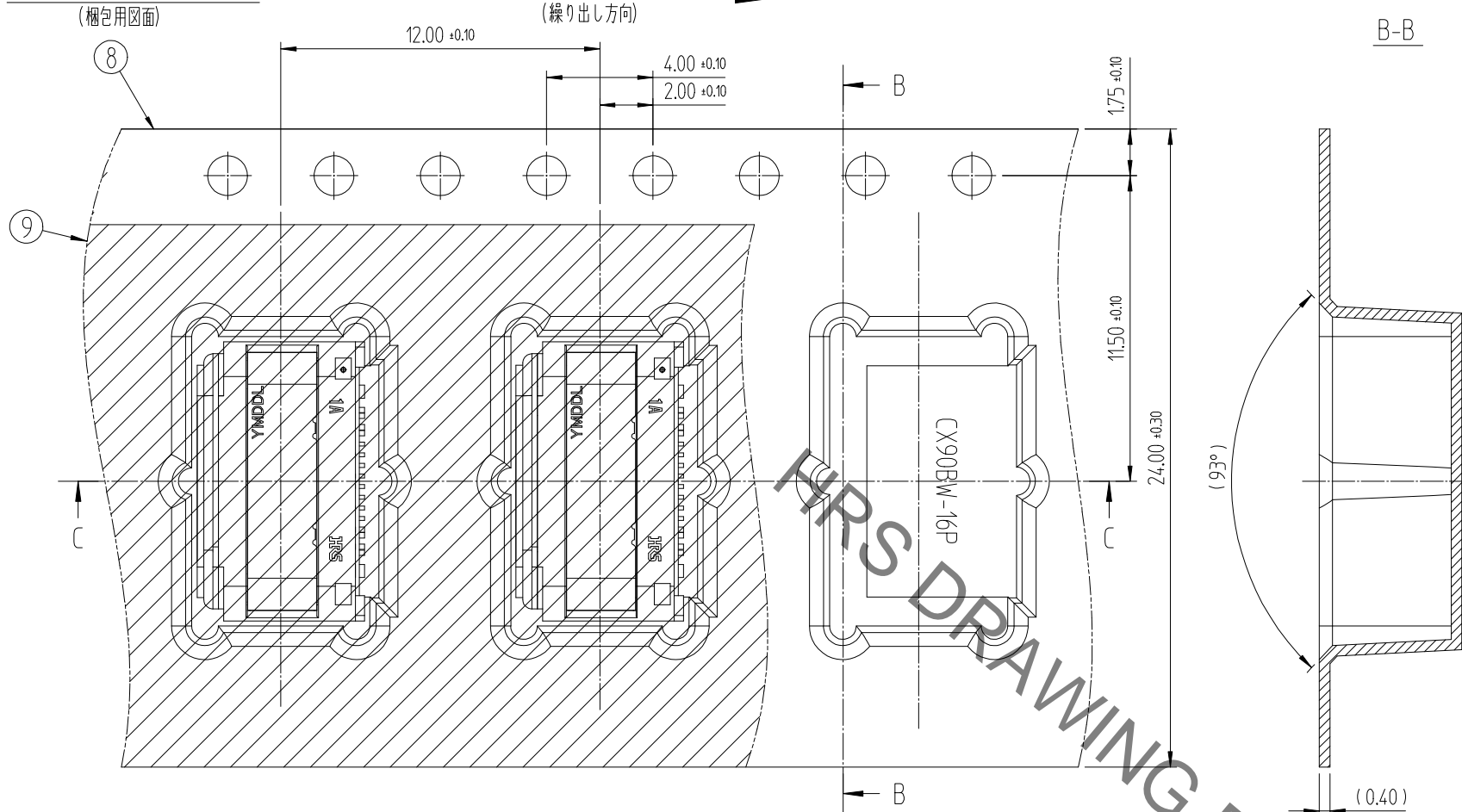
| CODE NO. (製品コード) | DRAWN | DESIGNED | CHECKED | APPROVED | RELEASED |
|---------------------|----------------------|----------------------|---------------------|---------------------|-------------------------|
| | Y.B.PARK 21.09.02 | Y.B.PARK 21.09.02 | H.J.LEE 21.09.02 | H.J.LEE 21.09.02 | ENG 22.10.11 DEPT |

| SCALE | DRAWING NO. (図面番号) | PART NO. (製品名) | CODE NO. (製品コード) |
|-----------------|---|-------------------|---------------------|
| 5:1 UNITS mm | JDC3-633131-00 HRS HIROSE KOREA CO.,LTD. | CX90BW-16P | CL 6246-0002-0 |

Mar.1.2023 Copyright 2023 HIROSE ELECTRIC CO., LTD. All Rights Reserved.
 本製品を車載用途などの高い信頼性が求められる機器にご使用の場合は、弊社までお問合せ下さい。

DRAWING FOR PACKING
(梱包用図面)

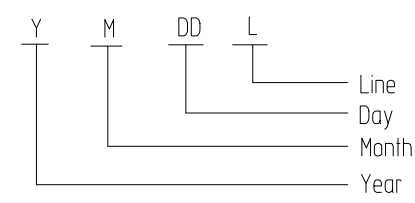
DIRECTION OF UNREELING
(繰り出し方向)



B-B

[NOTE]

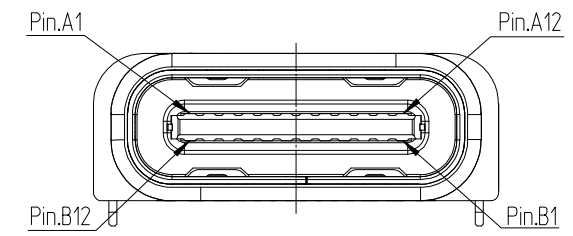
- ① 平坦度 :
- Pin : 0.08MAX リロ-前, 0.10MAX 2回 リロ-後
- ② ロットマーキング : 5桁 (YMDDL)



[チケット-1] ロットマーキング

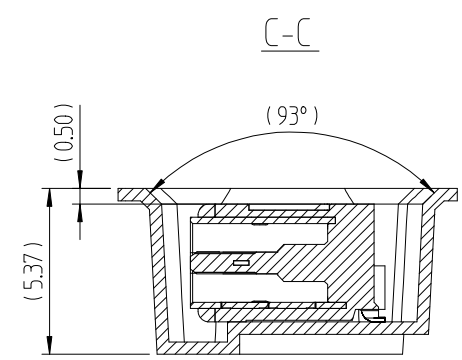
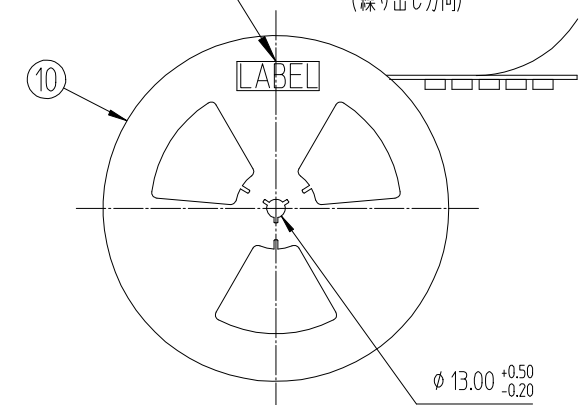
| 年度 | 月 | 日 | 生産ライン | | | | |
|------|-----|-----|-------|-----|-----|-------|-----|
| 例 | マーク | 例 | マーク | 例 | マーク | 例 | マーク |
| 2020 | 0 | 1月 | 1 | 1日 | 01 | サンプル | S |
| 2021 | 1 | 2月 | 2 | 2日 | 02 | 手動機#1 | 1 |
| 2022 | 2 | 3月 | 3 | 3日 | 03 | 手動機#2 | 2 |
| 2023 | 3 | 4月 | 4 | 4日 | 04 | 手動機#3 | 3 |
| 2024 | 4 | 5月 | 5 | 5日 | 05 | 手動機#4 | 4 |
| 2025 | 5 | 6月 | 6 | 6日 | 06 | ... | ... |
| 2026 | 6 | 7月 | 7 | 7日 | 07 | 自動機#1 | A |
| 2027 | 7 | 8月 | 8 | 8日 | 08 | 自動機#2 | B |
| 2028 | 8 | 9月 | 9 | 9日 | 09 | 自動機#3 | C |
| 2029 | 9 | 10月 | A | 10日 | 10 | 自動機#4 | D |
| | | 11月 | B | 11日 | 11 | 自動機#5 | E |
| | | 12月 | C | ... | ... | ... | ... |

PIN ASSIGNMENT(FRONT-VIEW)
(暗証番号の方法)

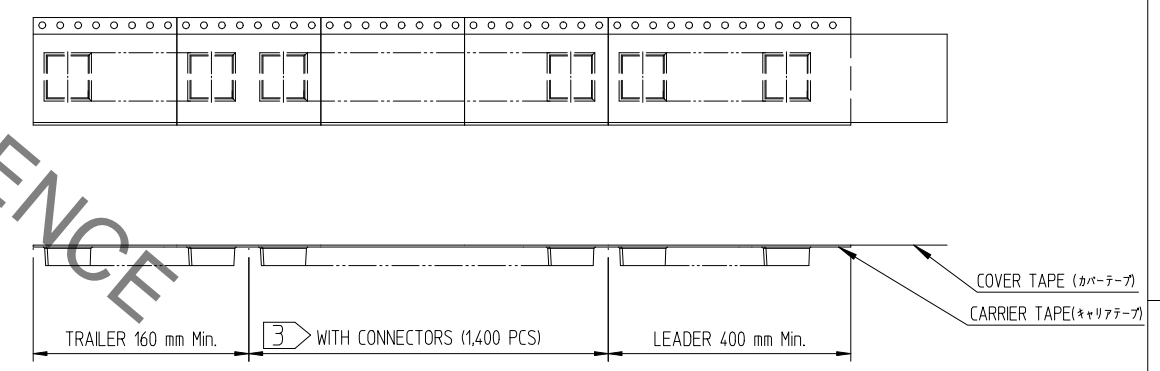


| A1 | A2 | A3 | A4 | A5 | A6 | A7 | A8 | A9 | A10 | A11 | A12 |
|-----|-----|------|------|----|----|------|------|----|-----|-----|-----|
| GND | | Vbus | CC1 | D+ | D- | SBU1 | Vbus | | | | GND |
| GND | | Vbus | SBU2 | D- | D+ | CC2 | Vbus | | | | GND |
| B12 | B11 | B10 | B9 | B8 | B7 | B6 | B5 | B4 | B3 | B2 | B1 |

LABEL POSITION
(ラベルの位置)



- 3. キャリアテープパッキン
 梱包量 : 1,400EA/REEL
 カバーテープ剥離力 : 30~100gf(0.3~1.0N) @ 300mm/min



- ④ ピックアップエリア

| 10 | REEL BOBBIN | PS | - | - |
|----------------------------|--------------|---------------------------|----------------------------|---------|
| 9 | COVER TAPE | PET | - | - |
| 8 | EMBOSS TAPE | PS | Thermo-Comperssion Sealing | - |
| NO. | DESCRIPTIONS | MATERIAL | FINISH | REMARKS |
| DRAWING NO. JDC3-633131-00 | | PART NO. CX90BW-16P | | |
| SCALE 3:1 | | CODE NO. CL 6246-0002-0 | | |
| UNITS mm | | HRS HIROSE KOREA CO.,LTD. | | 2/2 |