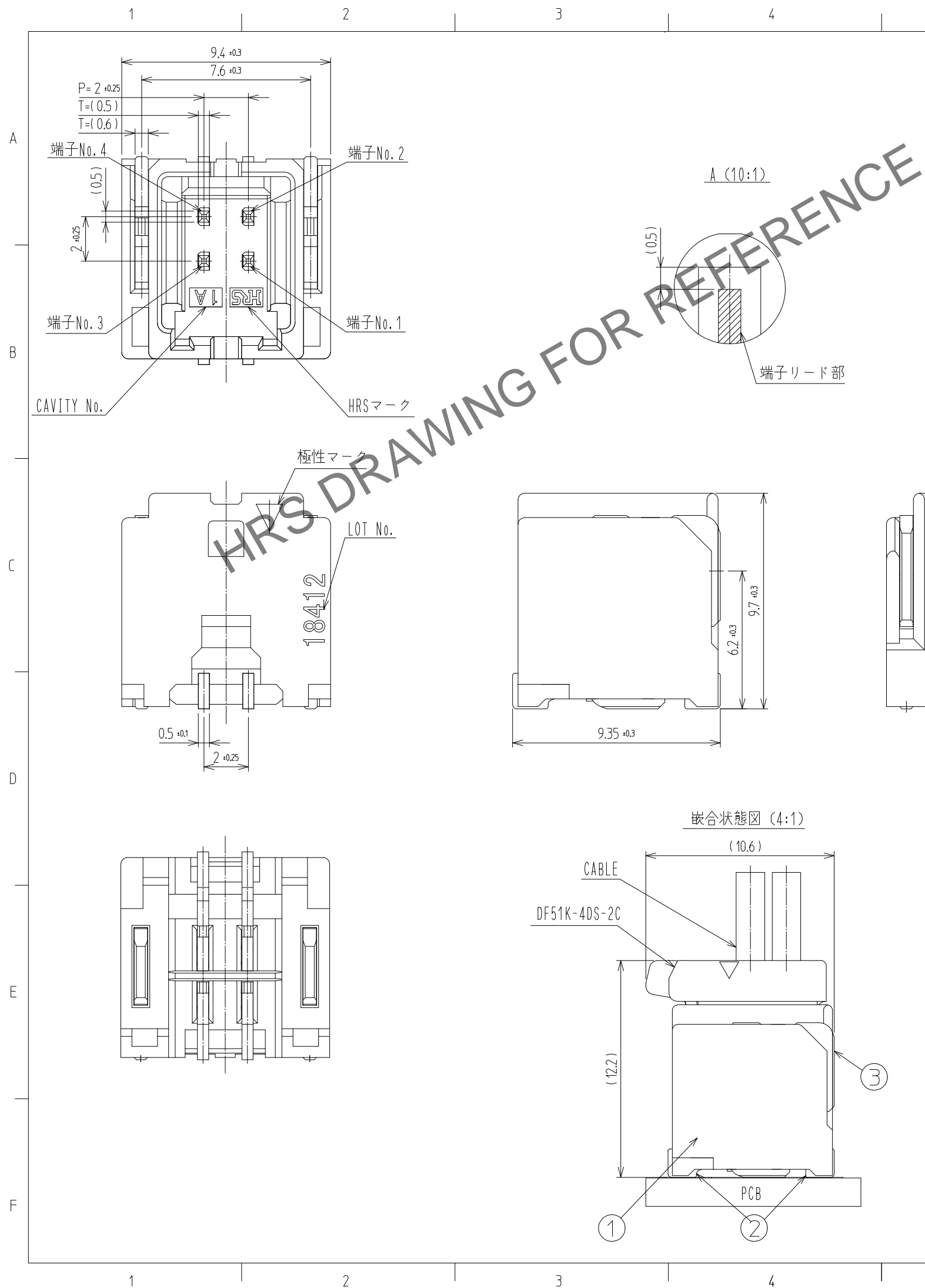
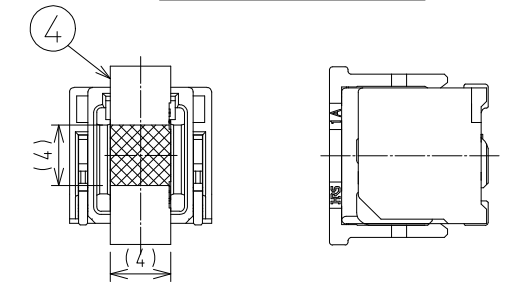
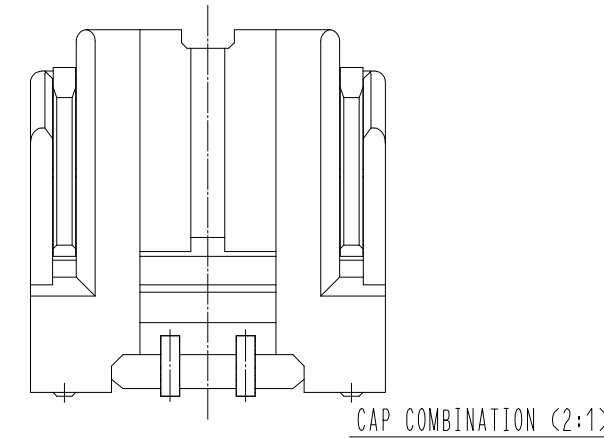
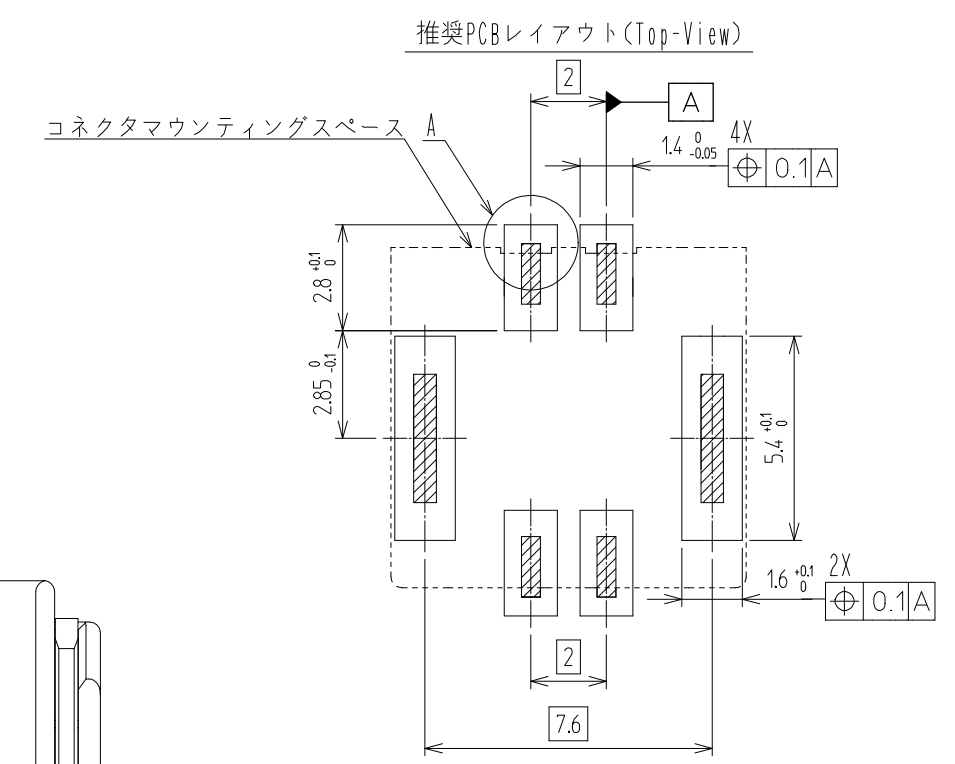


Dec.1.2024 Copyright 2024 HIROSE ELECTRIC CO., LTD. All Rights Reserved.
本製品を車載用途などの高い信頼性が求められる機器にご使用の場合は、弊社までお問合せ下さい。



△数 COUNT	訂正事項 DESCRIPTION OF REVISIONS	擔當 B	檢圖 CHKD	年月日 DATE	△数 COUNT	訂正事項 DESCRIPTION OF REVISIONS	擔當 B	檢圖 CHKD	年月日 DATE
△					△				
△					△				
△					△				



- 注
- はんだ付け温度：250°Cピーク，10sec以内
 - 使用温度：-55°~105°C
 - 使用リフロー加熱方式：エア-大気中または窒素
 - リフロー回数：2回以内
 - 嵌合状態図
フィメール：DF51K-4DS-2C
 - 端子平坦度：0.12以内
 - 推奨基板厚は1.6mmとする。
 - 推奨はんだ厚は0.15mmとする。

4	LCP	黒	8	PS	リールポピン
3	黄銅	すずめっき：1~5μm 下地：ニッケル 1~4μm	7	PET	カバーテープ
2	黄銅	接触部：金 0.1μm以上 SMTリード部：金 0.05μm以上 下地：ニッケル 1~4μm	6	コネクタ	DF51K-4DP-2V
1	LCP	黒	5	PS	エンボスキャリアテープ
NO.	MATERIAL	FINISH,REMARKS	NO.	MATERIAL	FINISH,REMARKS

CODE NO. (OLD)	DRAWN	DESIGNED	CHECKED	APPROVED	RELEASED
	CHO 22.04.20 J.S	CHO 22.04.20 J.S	LIM 22.04.20 S.M	LIM 22.04.20 S.M	ENG 23.02.09 DEPT

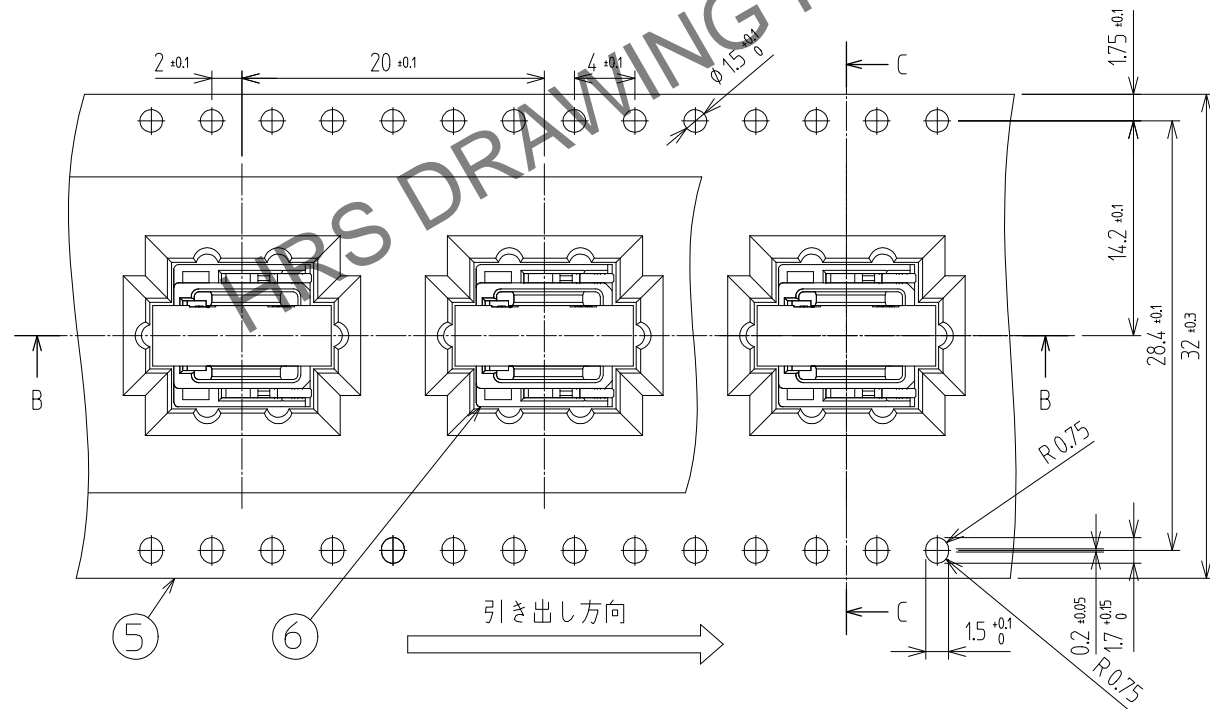
SCALE 5:1 UNITS mm	DRAWING NO. JDC3-633518	PART NO. DF51K-4DP-2V(805)
	HRS HIROSE KOREA CO.,LTD.	CODE NO. CL 6652-0076-0-805

Dec.1.2024 Copyright 2024 HIROSE ELECTRIC CO., LTD. All Rights Reserved.
 本製品を車載用途などの高い信頼性が求められる機器にご使用の場合は、弊社までお問合せ下さい。

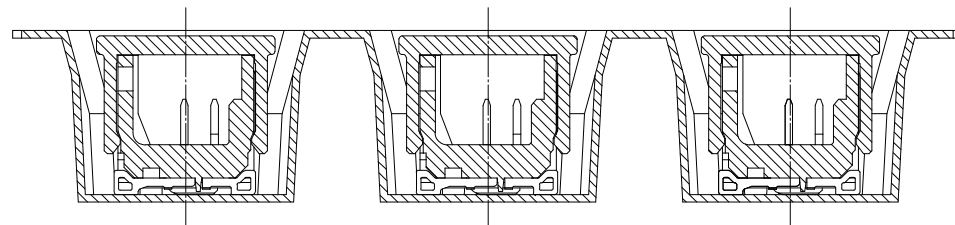
梱包仕様

梱包仕様図

エンボス (2:1)

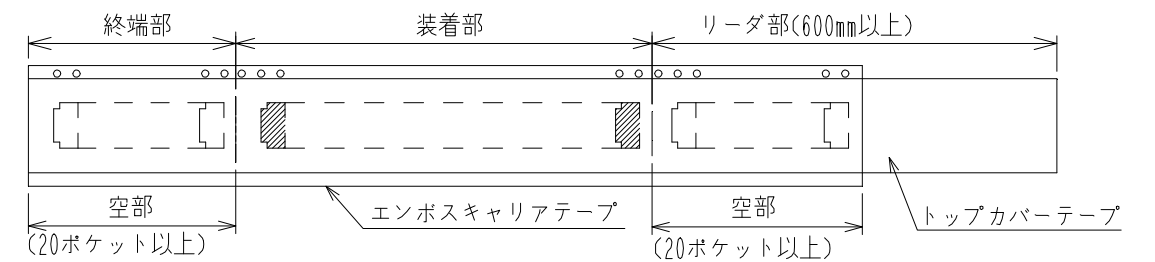
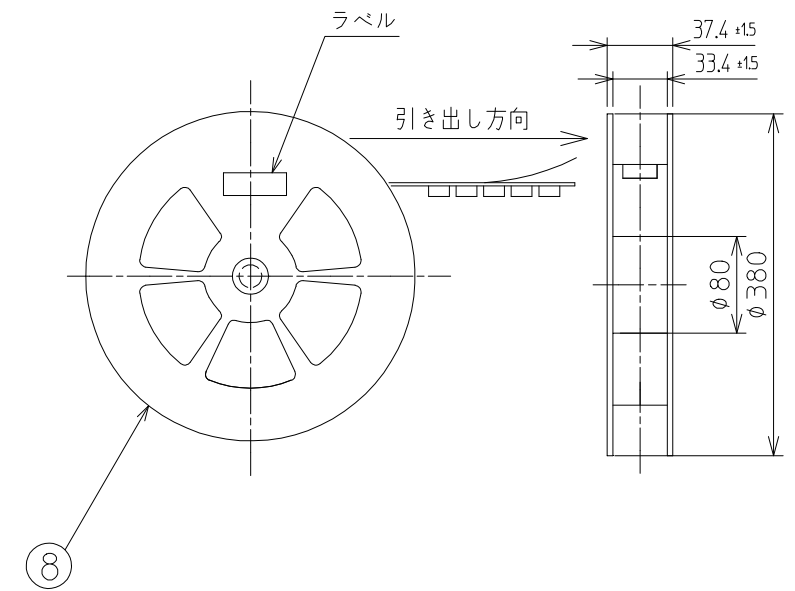
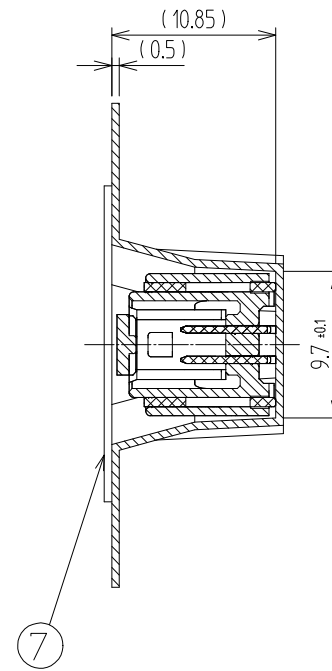


B-B (2:1)



リール詳細寸法

C-C (2:1)



△数 COUNT	訂正事項 DISCRIPTION OF REVISIONS	擔當 B	檢圖 CHKD	年月日 DATE	△数 COUNT	訂正事項 DISCRIPTION OF REVISIONS	擔當 B	檢圖 CHKD	年月日 DATE
△				..	△				..
△				..	△				..
△				..	△				..

 SCALE 5:1 UNITS mm	DRAWING NO. JDC3-633518	PART NO. DF51K-4DP-2V(805)	CODE NO CL 6652-0076-0-805	 2/2
	HIROSE KOREA CO.,LTD.			