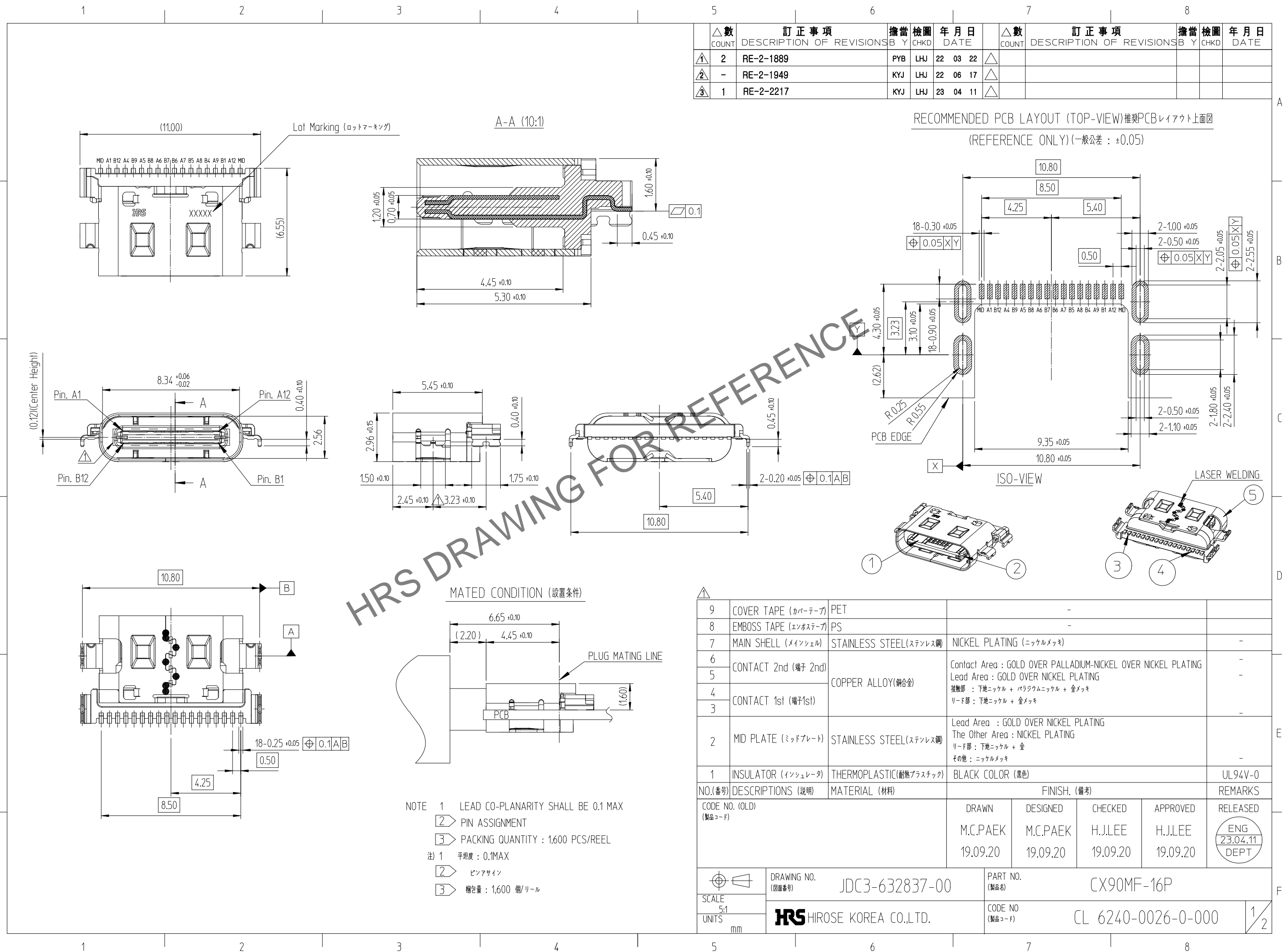


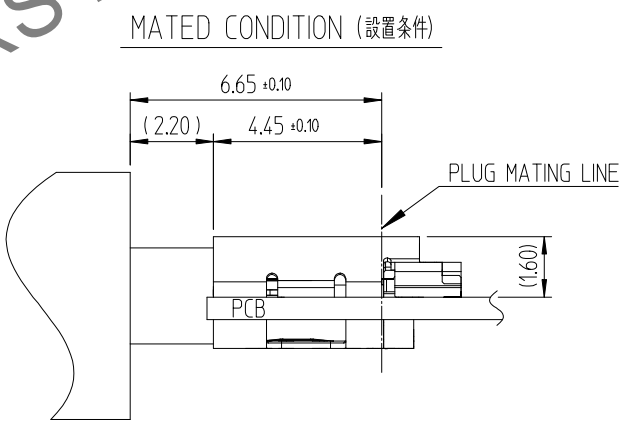
Sep.1.2024 Copyright 2024 HIROSE ELECTRIC CO., LTD. All Rights Reserved.
本製品を車載用途などの高い信頼性が求められる機器にご使用の場合は、弊社までお問合せ下さい。



△数	訂正事項	擔當	檢圖	年月日	△数	訂正事項	擔當	檢圖	年月日
COUNT	DESCRIPTION OF REVISIONS	B	CHKD	DATE	COUNT	DESCRIPTION OF REVISIONS	B	CHKD	DATE
① 2	RE-2-1889	PYB	LHJ	22 03 22					
② -	RE-2-1949	KYJ	LHJ	22 06 17					
③ 1	RE-2-2217	KYJ	LHJ	23 04 11					

RECOMMENDED PCB LAYOUT (TOP-VIEW) 推奨PCBレイアウト上面図
(REFERENCE ONLY) (一般公差: ±0.05)

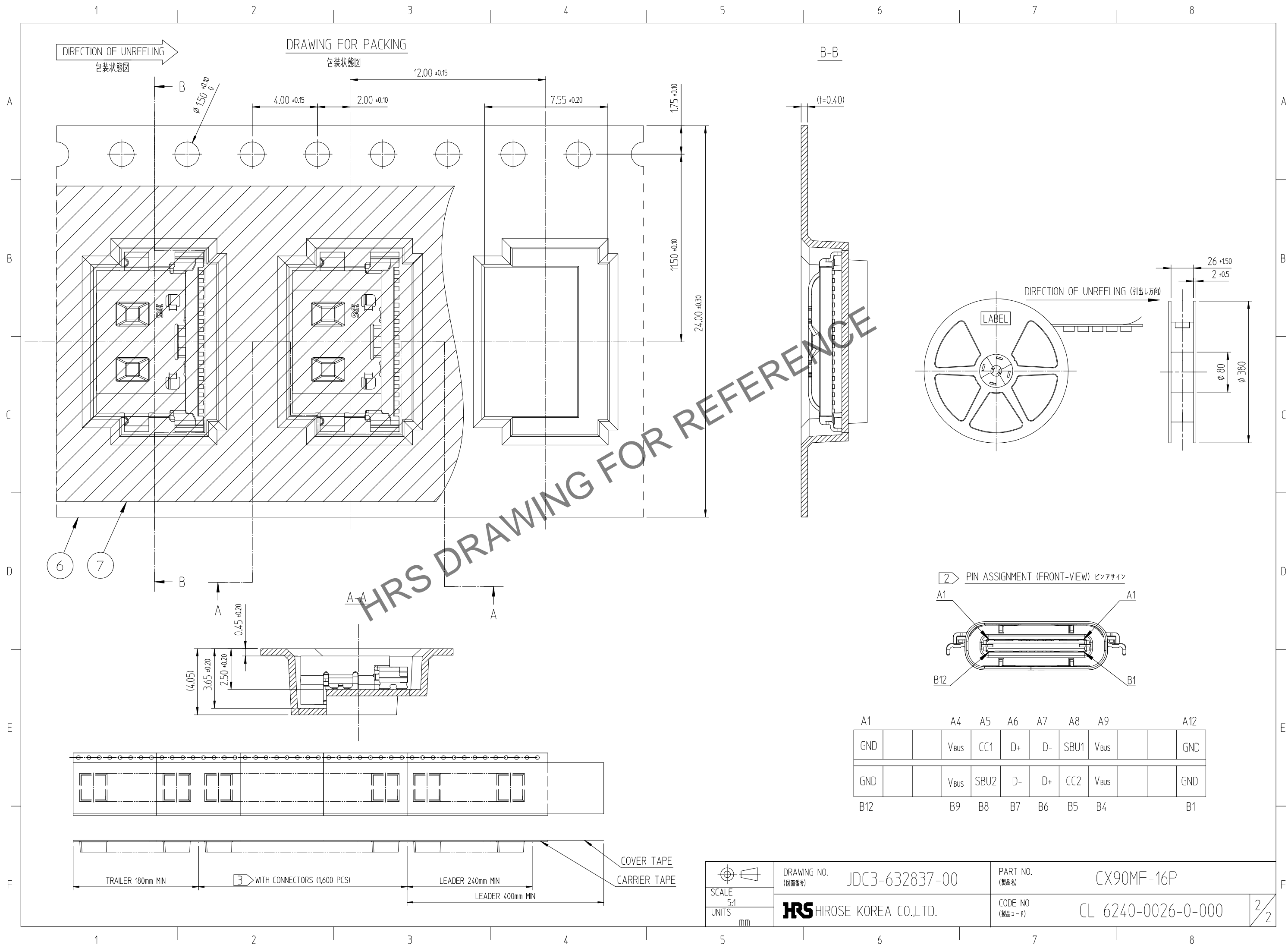
HRS DRAWING FOR REFERENCE



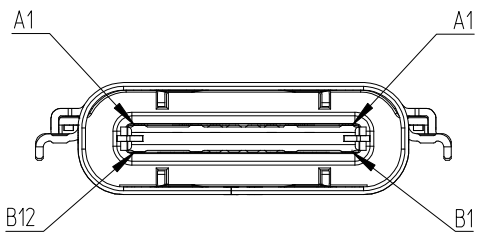
- NOTE
- ① LEAD CO-PLANARITY SHALL BE 0.1 MAX
 - ② PIN ASSIGNMENT
 - ③ PACKING QUANTITY : 1,600 PCS/REEL
- 注
- ① 平坦度 : 0.1MAX
 - ② ピンアサイン
 - ③ 梱包量 : 1,600 個/リール

NO.(番号)	DESCRIPTIONS (説明)	MATERIAL (材料)	FINISH. (備考)				REMARKS
9	COVER TAPE (カバーテープ)	PET	-				
8	EMBOSS TAPE (エンボステープ)	PS	-				
7	MAIN SHELL (メインシェル)	STAINLESS STEEL(ステンレス鋼)	NICKEL PLATING (ニッケルメッキ)				
6	CONTACT 2nd (端子 2nd)	COPPER ALLOY(銅合金)	Contact Area : GOLD OVER PALLADIUM-NICKEL OVER NICKEL PLATING				
5	CONTACT 1st (端子 1st)		Lead Area : GOLD OVER NICKEL PLATING				
4			接触部 : 下地ニッケル + パラジウムニッケル + 金メッキ				
3			リード部 : 下地ニッケル + 金メッキ				
2	MID PLATE (ミッドプレート)	STAINLESS STEEL(ステンレス鋼)	Lead Area : GOLD OVER NICKEL PLATING				
			The Other Area : NICKEL PLATING				
			リード部 : 下地ニッケル + 金				
			その他 : ニッケルメッキ				
1	INSULATOR (インシュレータ)	THERMOPLASTIC(耐熱プラスチック)	BLACK COLOR (黒色)				UL94V-0
CODE NO. (OLD) (製品コード)			DRAWN	DESIGNED	CHECKED	APPROVED	RELEASED
			M.C.PAEK	M.C.PAEK	H.J.LEE	H.J.LEE	ENG 23.04.11 DEPT
			19.09.20	19.09.20	19.09.20	19.09.20	
DRAWING NO. (図面番号)			PART NO. (製品名)				
JDC3-632837-00			CX90MF-16P				
SCALE 5:1			CODE NO. (製品コード)				
UNITS mm			CL 6240-0026-0-000				1/2
HRS HIROSE KOREA CO.,LTD.							

Sep.1.2024 Copyright 2024 HIROSE ELECTRIC CO., LTD. All Rights Reserved.
 本製品を車載用途などの高い信頼性が求められる機器にご使用の場合は、弊社までお問合せ下さい。



2 PIN ASSIGNMENT (FRONT-VIEW) ピンアサイン



A1	A4	A5	A6	A7	A8	A9	A12
GND	V _{BUS}	CC1	D+	D-	SBU1	V _{BUS}	GND
GND	V _{BUS}	SBU2	D-	D+	CC2	V _{BUS}	GND
B12	B9	B8	B7	B6	B5	B4	B1

 SCALE 5:1 UNITS mm	DRAWING NO. (図面番号) JDC3-632837-00	PART NO. (製品名) CX90MF-16P
	HIROSE KOREA CO.,LTD.	CODE NO. (製品コード) CL 6240-0026-0-000