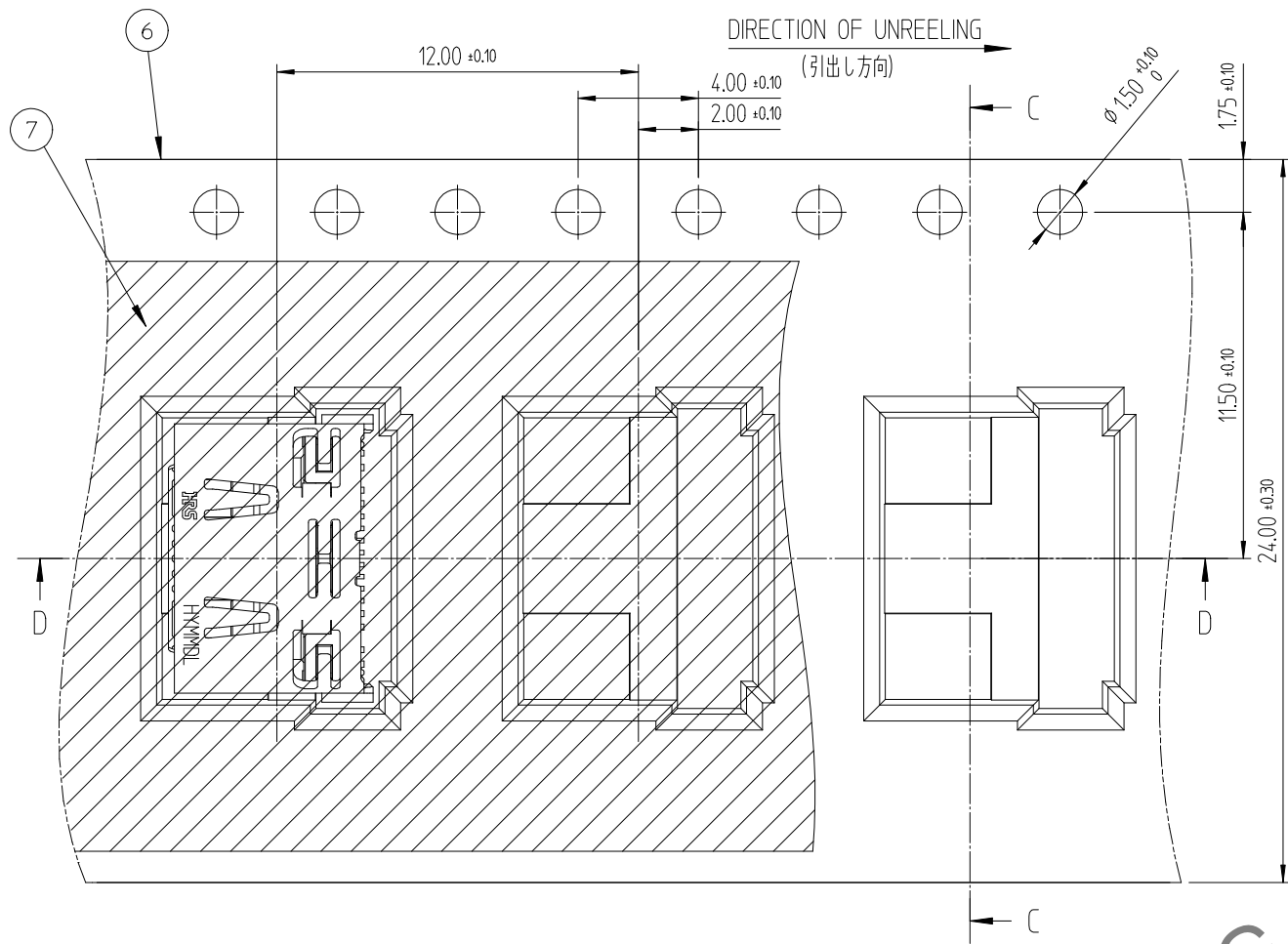


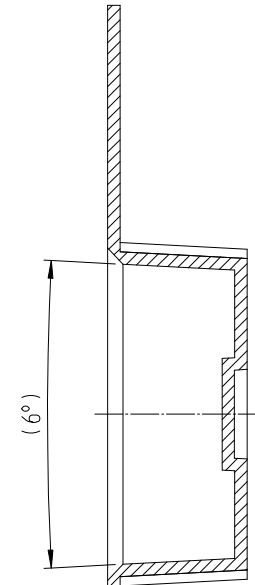


Jul.1.2024 Copyright 2024 HIROSE ELECTRIC CO., LTD. All Rights Reserved.  
 本製品を車載用途などの高い信頼性が求められる機器にご使用の場合は、弊社までお問合せ下さい。

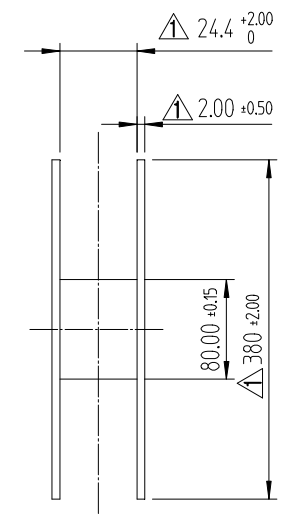
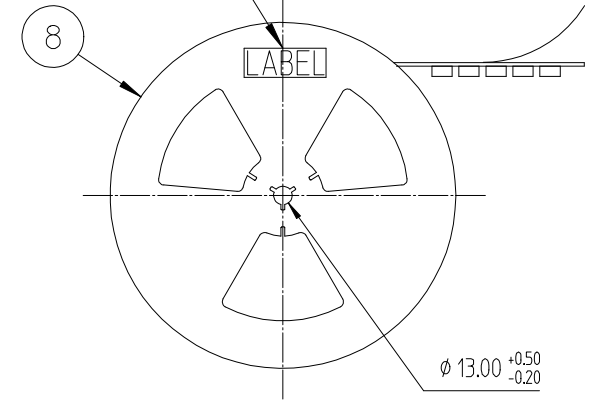
DRAWING FOR PACKING (梱包状態図)



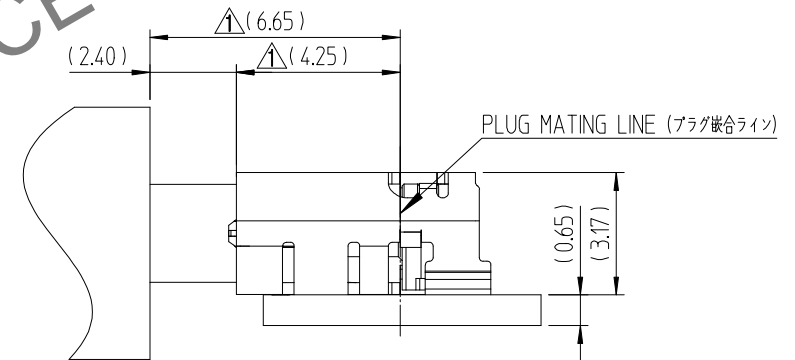
SECTION C-C



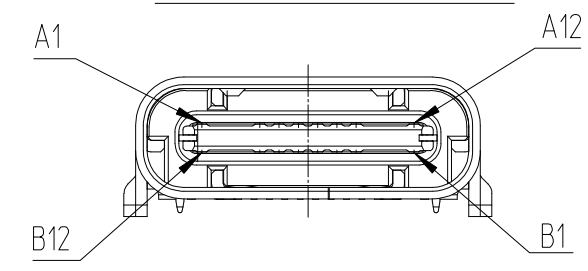
LABEL POSITION (ラベルの位置)



PCB MOUNTING POSITION 嵌合状態図(参考)

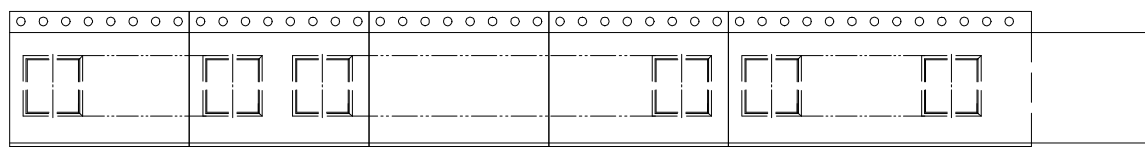
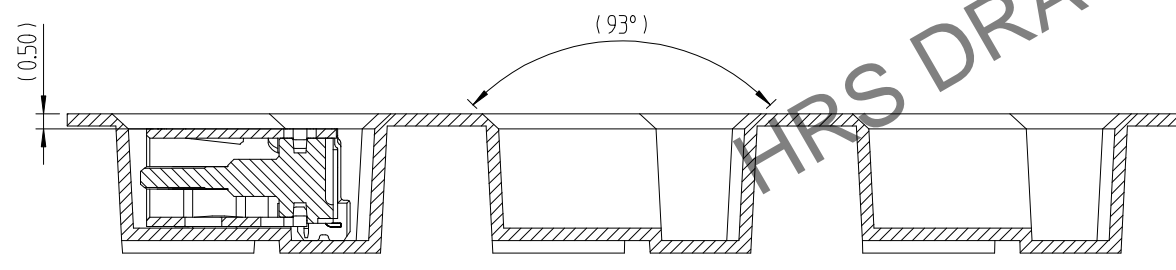


PIN NUMBER (ピンサイン)



A1	A2	A3	A4	A5	A6	A7	A8	A9	A10	A11	A12
GND			Vbus	CC1	D+	D-	SBU1	Vbus			GND
GND			Vbus	SBU2	D-	D+	CC2	Vbus			GND
B12	B11	B10	B9	B8	B7	B6	B5	B4	B3	B2	B1

SECTION D-D



COVER TAPE (カバーテープ)  
 CARRIER TAPE (キャリアテープ)

8	REEL BOBBIN (リールボビン)	PS	-	-
7	COVER TAPE (カバーテープ)	PET	-	-
6	EMBOSS TAPE (エンボステープ)	PS	Thermo-Comperssion Sealing (熱圧縮シーリング)	-
NO.	DESCRIPTIONS (説明)	MATERIAL (材料)	FINISH (備考)	REMARKS (備考)
	DRAWING NO. (図面番号)	JDC3-633911-00	PART NO. (製品名)	CX90B-16P1
SCALE	4:1		CODE NO (製品コード)	CL 6246-0003-2-000
UNITS	mm	<b>HRS</b> HIROSE KOREA CO.,LTD.		2/2