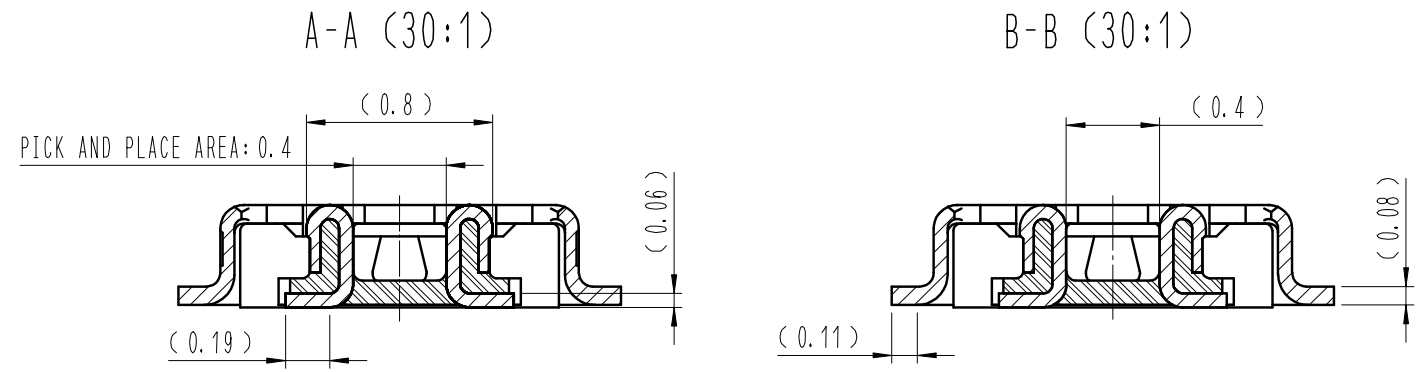
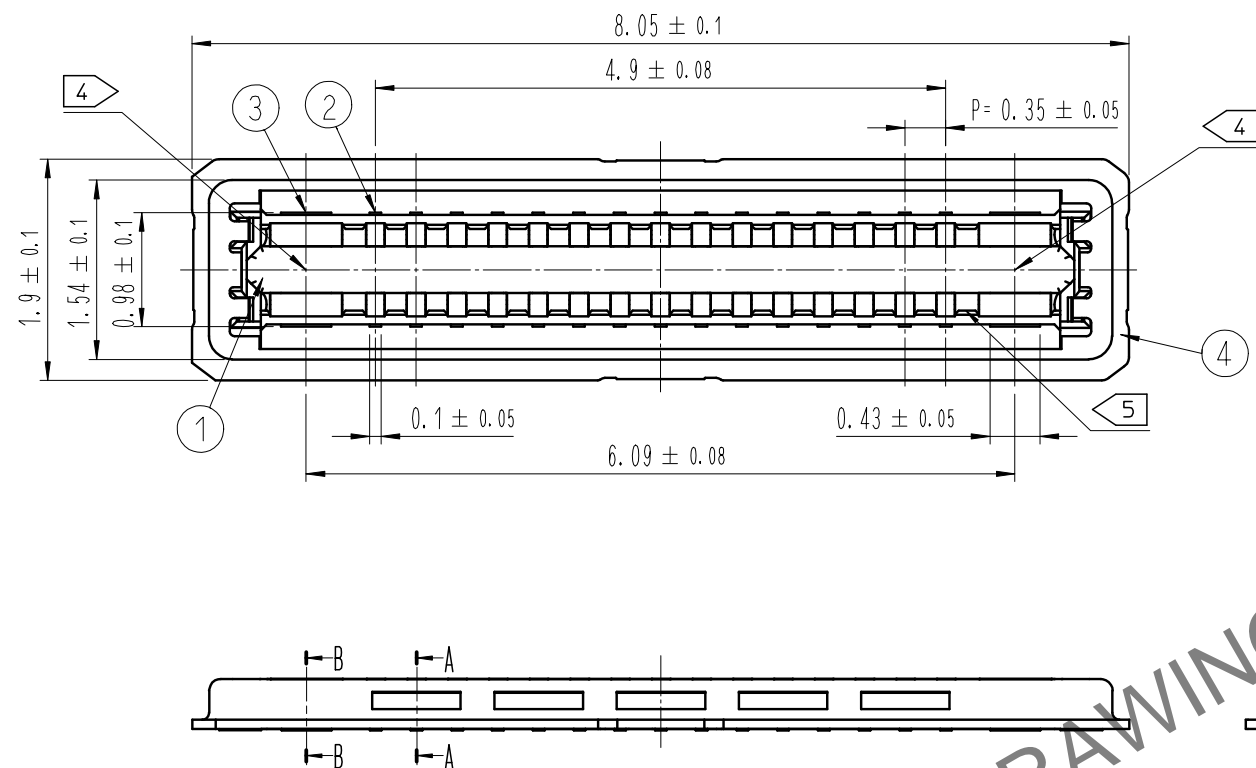
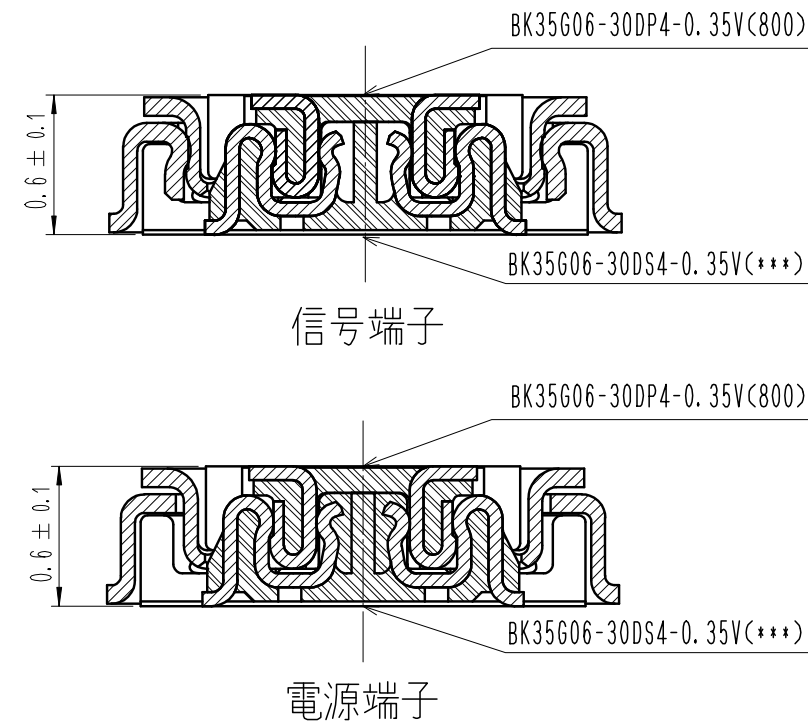


Apr.1.2025 Copyright 2025 HIROSE ELECTRIC CO., LTD. All Rights Reserved.
本製品を車載用途などの高い信頼性が求められる機器にご使用の場合は、弊社までお問合せ下さい。

COUNT	DESCRIPTION OF REVISIONS	B	Y	CHKD	DATE	COUNT	DESCRIPTION OF REVISIONS	B	Y	CHKD	DATE
△						△					
△						△					
△						△					



嵌合断面図 (30:1)

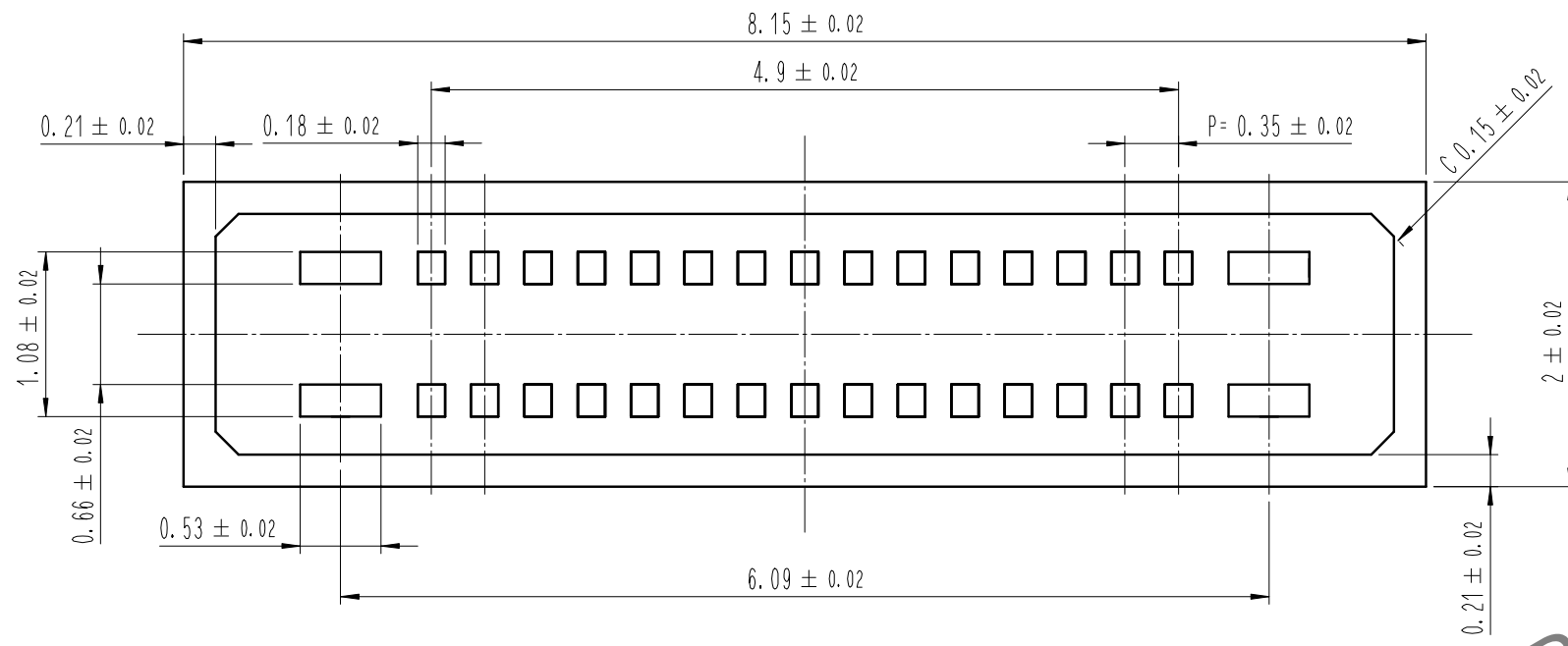


- 注 1 . 平坦度は0.08mm以下となります。
- ② 端子めっき仕様
 接触部 : 金めっき 0.05 μm MIN.
 実装部 : 金めっき 0.05 μm MIN.
 接点部とリード部以外はAuが付かない部分があります
 (どんなめっき状態でも受け入れられる。)
 下地 : ニッケルめっき 1 μm MIN.
 (表面 : 封孔処理)
- ③ シールドめっき仕様
 実装部 : 金めっき 0.03 μm MIN
 下地 : ニッケルめっき 1 μm MIN.
 (表面 : 封孔処理)
- ④ 図示近傍に HRSマーク または CAV No を表示します。
- ⑤ DENTは製造便宜により表示領域で存在する。

4	銅合金	③								
3	銅合金	②	7	PS	BLACK	プラスチックリール				
2	銅合金	②	6	POLYESTER	CLEAR	カバーテープ				
1	LCP	UL94 V-0, BLACK	5	PS	CLEAR	エンボスキャリアテープ				
NO.	MATERIAL	FINISH, REMARKS	NO.	MATERIAL	FINISH, REMARKS					
REMARKS						DRAWN	DESIGNED	CHECKED	APPROVED	RELEASED
						D. W. JEONG	D. W. JEONG	Y. J. LEE	H. W. JO	23.10.20
						23.10.20	23.10.20	23.10.20	23.10.20	23.10.20
CODE NO. (OLD)	DRAWING NO. JDC3-633949-80		PART NO. BK35G06-30DP4-0.35V(800)							
SCALE 15:1	UNITS mm		HRS HIROSE KOREA CO., LTD.			CODE NO. CL 6695-0015-4-800			1/3	

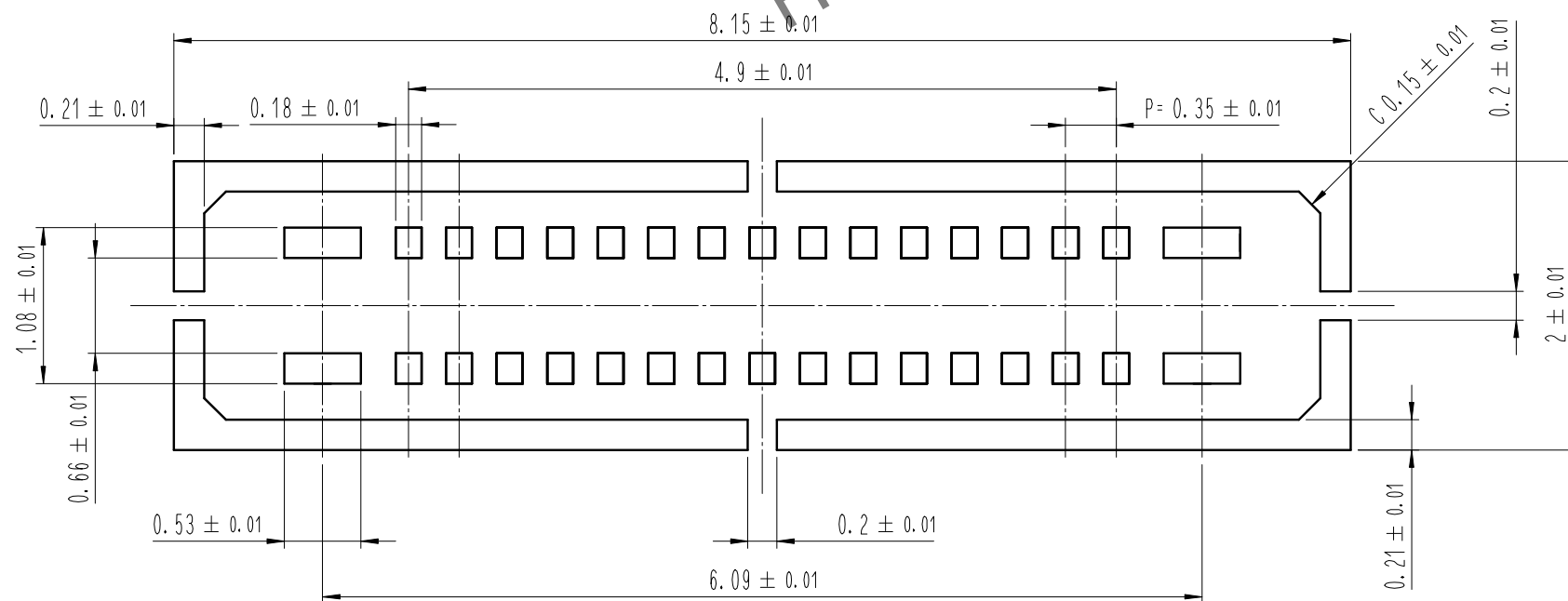
Apr.1.2025 Copyright 2025 HIROSE ELECTRIC CO., LTD. All Rights Reserved.
本製品を車載用途などの高い信頼性が求められる機器にご使用の場合は、弊社までお問合せ下さい。

7 ◆推奨基板パターン図

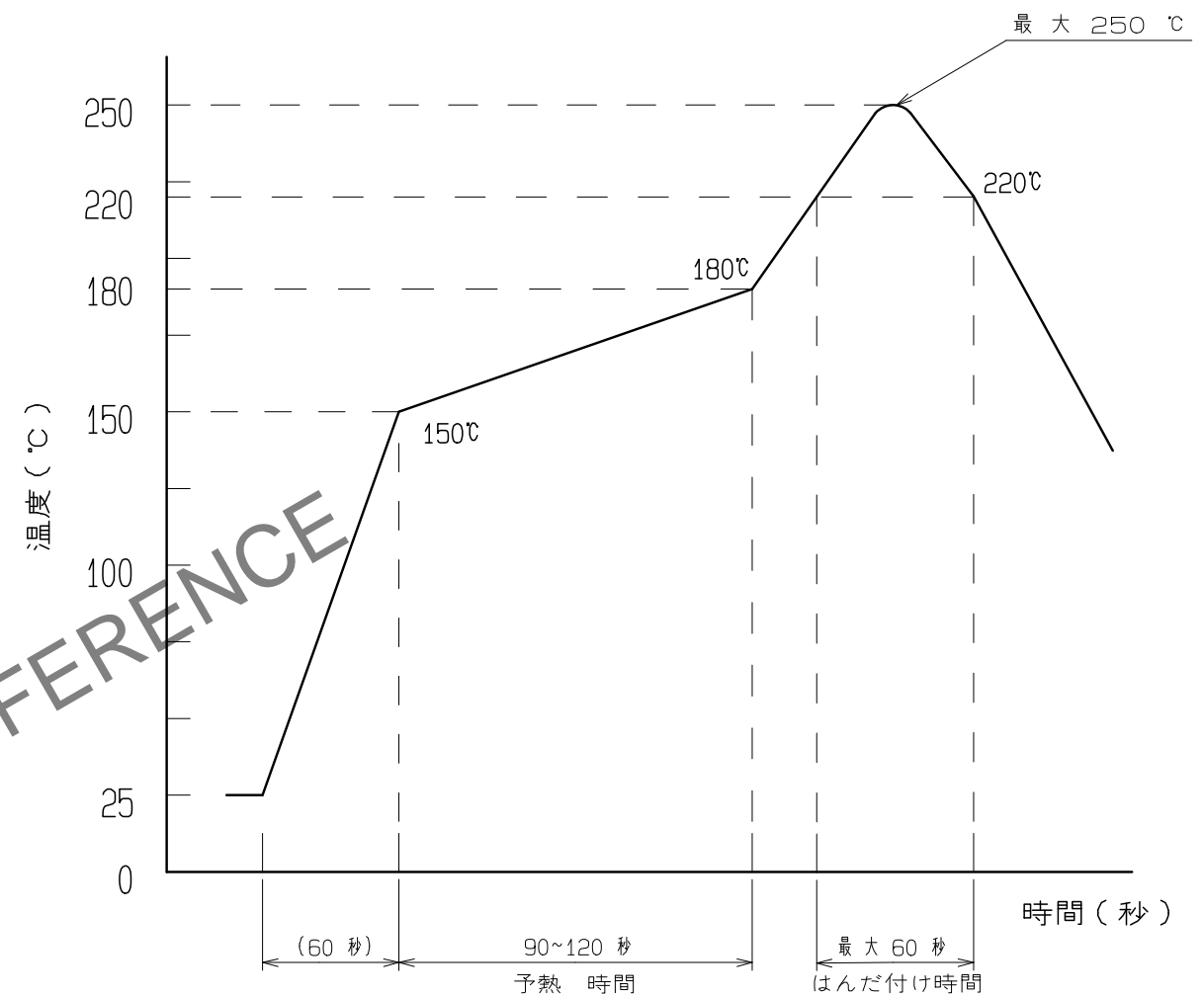


◆推奨メタルマスク開口部図

メタルマスク厚 : $80 \mu\text{m}$



6 鉛フリークリームはんだの温度プロファイル (推奨)



リフロー方式 : N_2 リフロー
リフロー回数 : 2回以下
1) 本加熱
220°C以上 60秒以下 (ピーク温度250°C)
2) 予備加熱
150~180°C 90~120秒

- 6. この温度プロファイルは上記適用条件のもので、クリームはんだの種類、メーカー、基板サイズ、その他実装部材等の条件により異なる場合がありますので、実装状態を十分ご確認の上ご使用願います。温度はコネクタリード部近辺の基板表面温度を表します。マウンティング条件の徹底した評価が生産以前に必要である。
- 7. 上記の推奨条件と、異なる設定を行なう場合は、弊社にご連絡を下さい。
- 8. この製品は900PPMの最大塩素、900PPMの最大のブローム、臭素と塩素混合最大1500PPMと定義されたハロゲンフリー要求事項を満足している。
- 9. この製品はRoHSに従う。

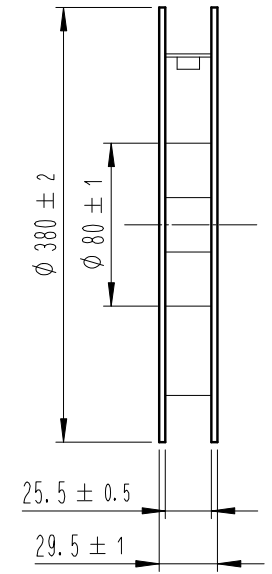
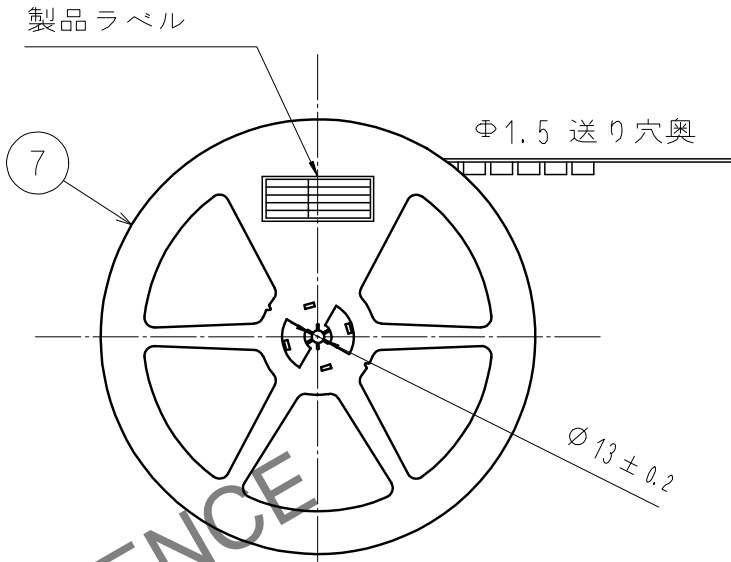
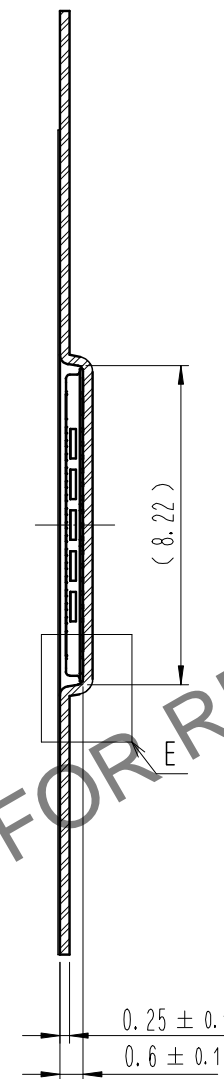
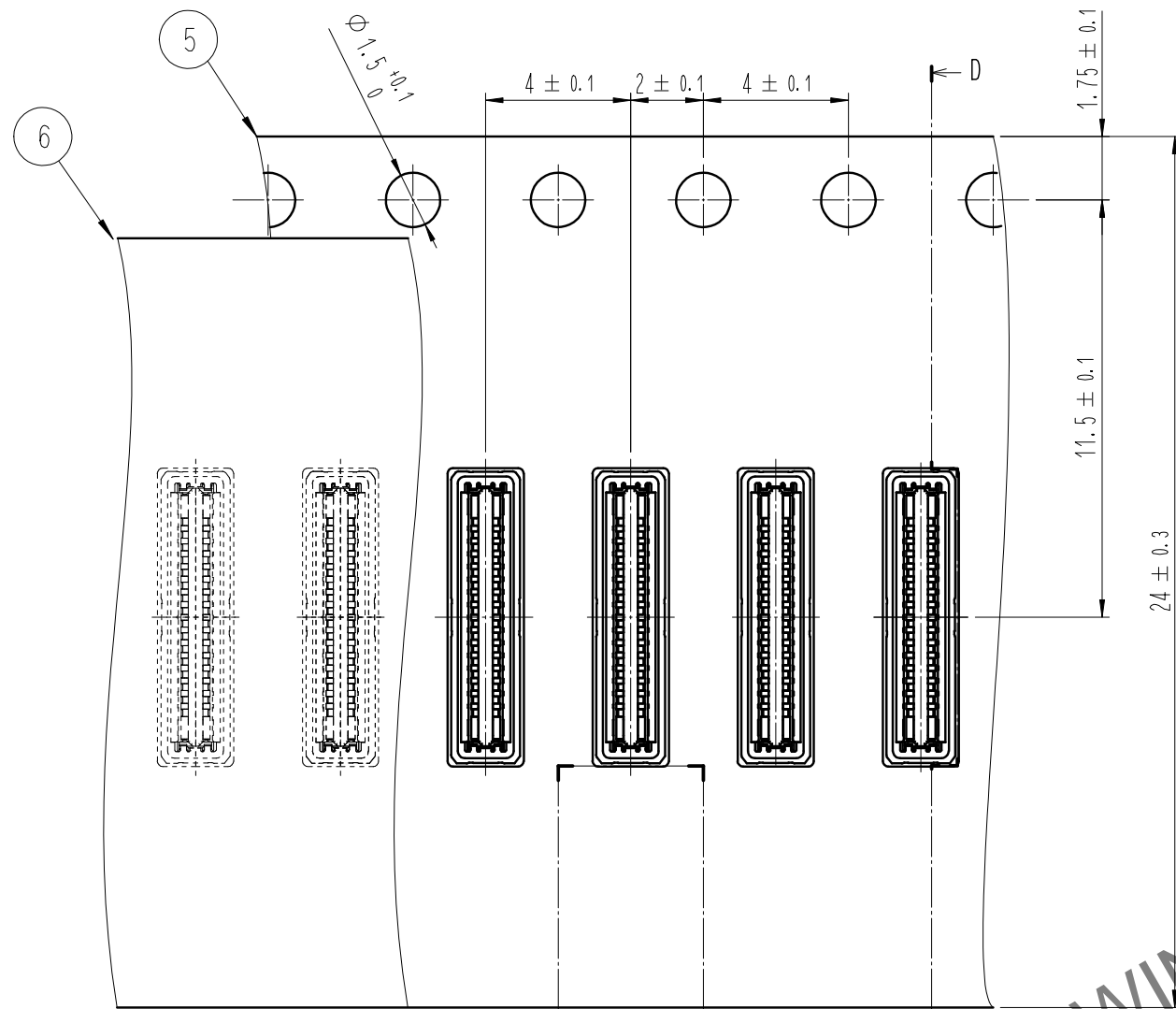
DRAWING NO.	JDC3-633949-80	PART NO.	BK35G06-30DP4-0.35V(800)
	SCALE		10:1
UNITS	mm	HRS HIROSE KOREA CO., LTD.	

Apr. 1. 2025 Copyright © 2025 HIROSE ELECTRIC CO., LTD. All Rights Reserved.
 本製品を車載用途などの高い信頼性が求められる機器にご使用の場合は、弊社までお問合せ下さい。

エンボスキャリアテープ (5:1)

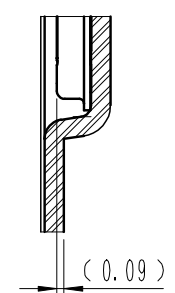
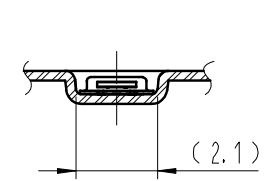
D-D (5:1)

リール形状および寸法 (Free)

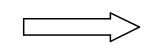


C-C (5:1)

E (10:1)

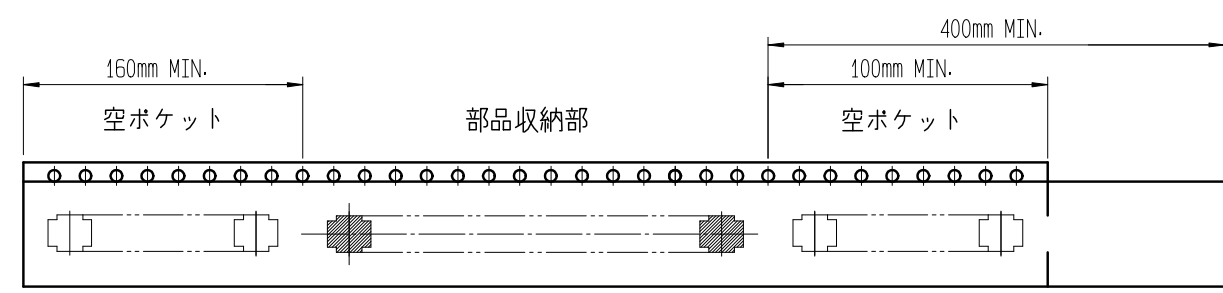


引き出し方法



製品ラベル詳細

SUPPLIER	QUANTITY	PART NO.	CODE NO.	DATE OF MANUFACTURED
生産月日	年 月 日	図番	** ** *	品名
納入数量	20,000個	納入者	HIROSE KOREA	



トレーラ部

リーダー部

12>テーピング (Free)

- 10 . 1リール20,000個巻きです。
- 11 . () 内寸法は参考寸法です。
- 12> エンボス梱包仕様は JIS C 0806 (IEC60286-3) に準拠しております。

DRAWING NO.	JDC3-633949-80	PART NO.	BK35G06-30DP4-0.35V(800)
SCALE	10:1	CODE NO.	CL 6695-0015-4-800
UNITS	mm		