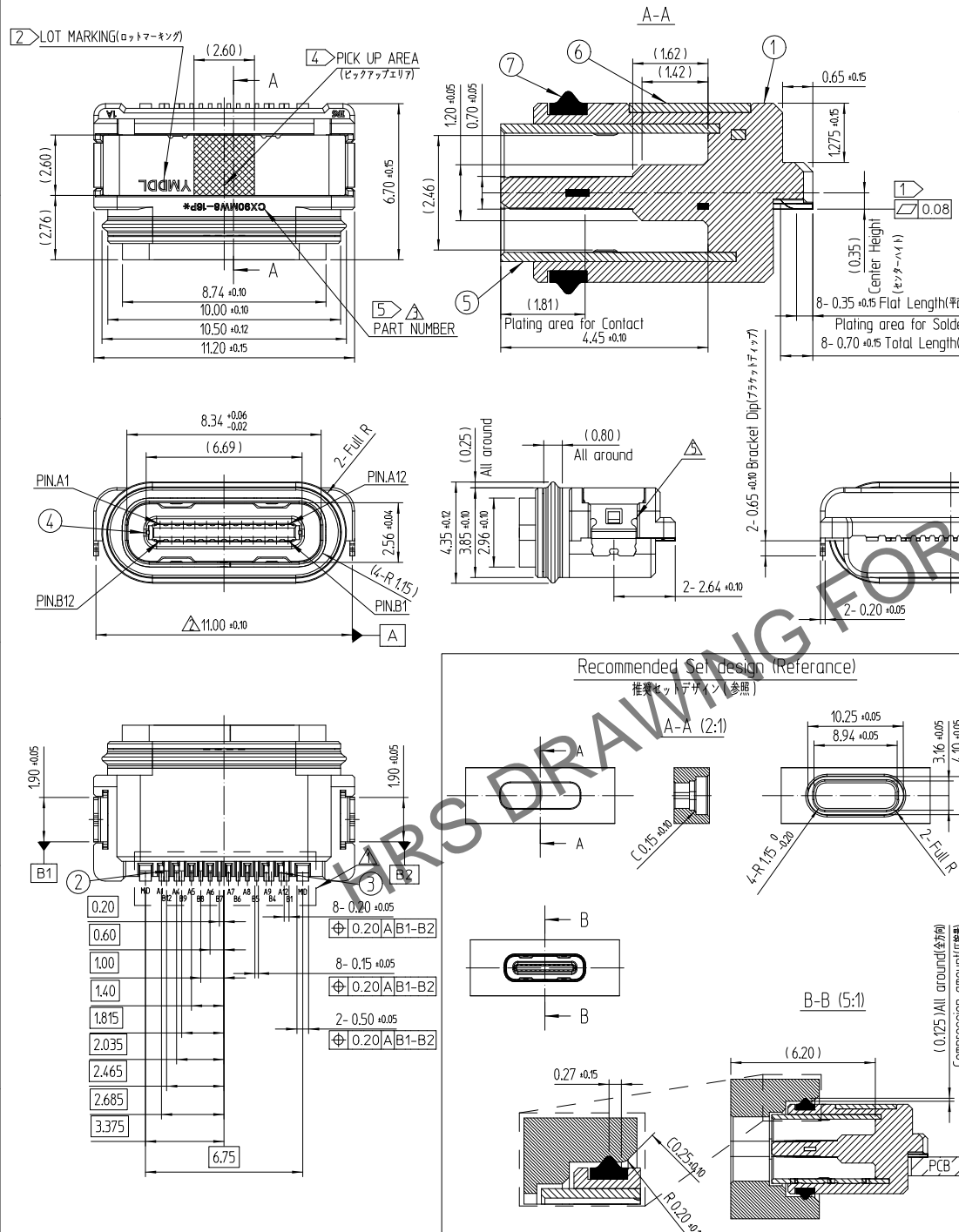
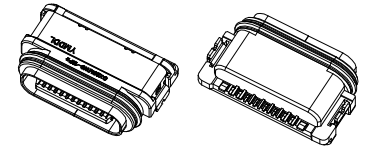


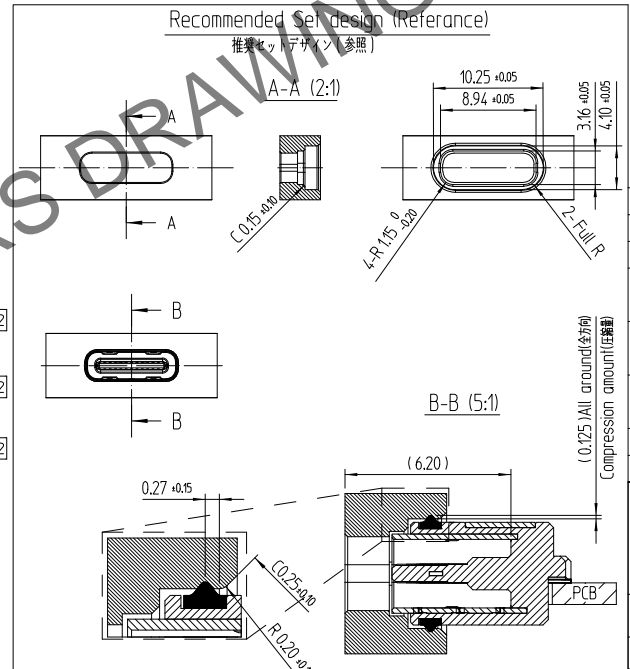
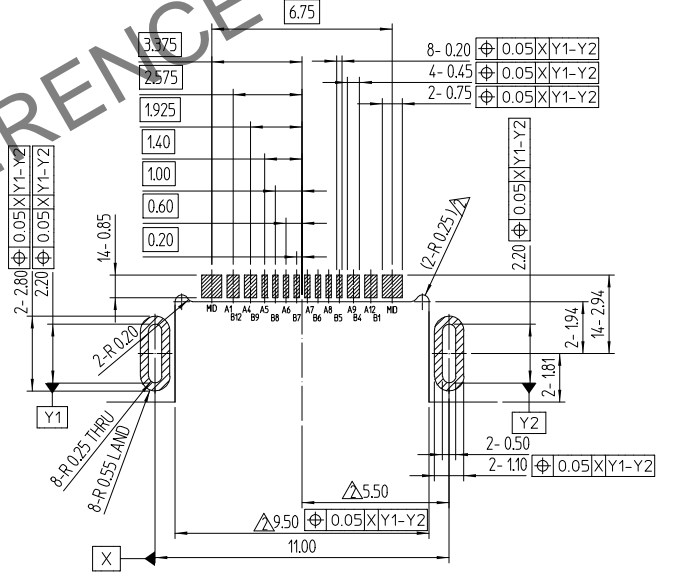
Jul.1.2024 Copyright 2024 HIROSE ELECTRIC CO., LTD. All Rights Reserved.
 本製品を車載用途などの高い信頼性が求められる機器にご使用の場合は、弊社までお問合せ下さい。



△数 COUNT	訂正事項 DESCRIPTION OF REVISIONS	擔當 B Y	検圖 CHKD	年月日 DATE	△数 COUNT	訂正事項 DESCRIPTION OF REVISIONS	擔當 B Y	検圖 CHKD	年月日 DATE
2	Released(RE-2-2440)	KYG	LHJ	23. 10. 26					
-	EC(RE-2-2477)	KYG	LHJ	23. 12. 08					
1	EC(RE-2-2556)	KJH	LHJ	24. 05. 01					



△ RECOMMENDED PCB LAYOUT (TOP-VIEW) (推奨PCBレイアウト上面図)
 (GENERAL TOLERANCE : ±0.05) (一般的な許容範囲)

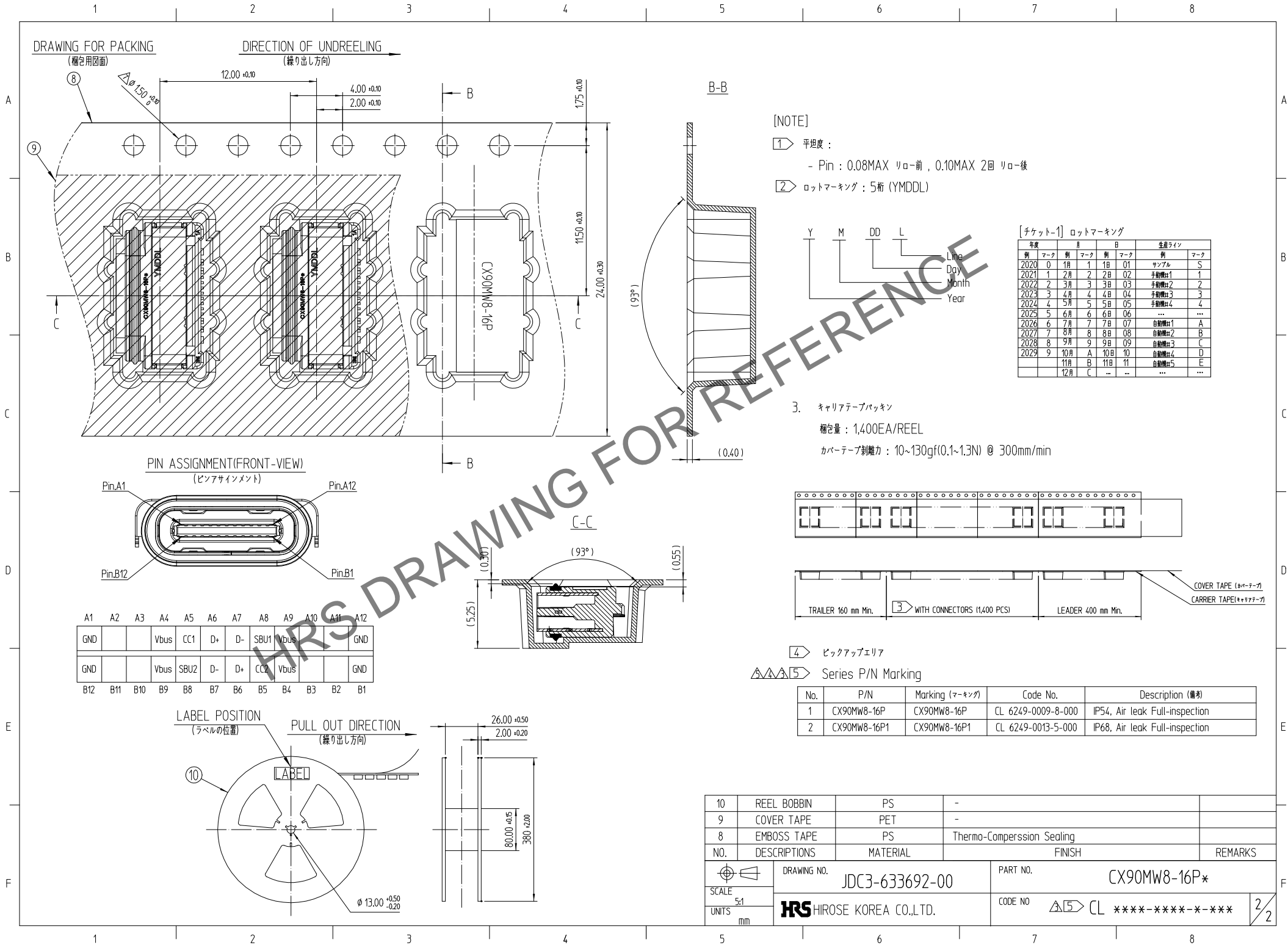


NO. (番号)	DESCRIPTIONS (説明)	MATERIAL (材料)	FINISH (備考)
7	GASKET (ガスケット)	SILICONE (シリコン)	GRAY COLOR (灰色)
6	BRACKET (ブラケット)	STAINLESS STEEL (ステンレス鋼)	NICKEL PLATING (ニッケルメッキ)
5	SHELL (シェル)	STAINLESS STEEL (ステンレス鋼)	CLEANSING (洗浄)
4	MID PLATE (ミッドプレート)	STAINLESS STEEL (ステンレス鋼)	SOLDER AREA : GOLD OVER NICKEL (リード部下地ニッケル+金) THE OTHER AREA : NICKEL PLATING (その他の領域ニッケルメッキ)
3	CONTACT 2ND (端子2nd)	COPPER ALLOY (銅合金)	CONTACT AREA : GOLD OVER NICKEL (接触部下地ニッケル+金) SOLDER AREA : GOLD OVER NICKEL (リード部下地ニッケル+金) THE OTHER AREA : NICKEL PLATING (その他の領域ニッケルメッキ)
2	CONTACT 1ST (端子1st)	COPPER ALLOY (銅合金)	CONTACT AREA : GOLD OVER NICKEL (接触部下地ニッケル+金) SOLDER AREA : GOLD OVER NICKEL (リード部下地ニッケル+金) THE OTHER AREA : NICKEL PLATING (その他の領域ニッケルメッキ)
1	INSERT CASE (絶縁座)	THERMOPLASTIC (耐熱性プラスチック)	BLACK COLOR (黒色)

CODE NO. (製品コード)	DRAWN	DESIGNED	CHECKED	APPROVED	RELEASED
	Y.GKIM 22.06.20	Y.B.PARK 22.06.20	H.J.LEE 22.06.20	H.J.LEE 22.06.20	ENG 24.05.01 DEPT

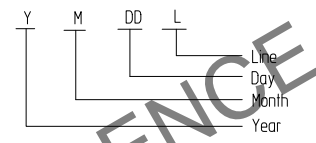
DRAWING NO. JDC3-633692-00	PART NO. CX90MW8-16P*
SCALE 5:1 UNITS mm	CODE NO △ 5 CL ****-****-**-*** 1/2

Jul.1.2024 Copyright 2024 HIROSE ELECTRIC CO., LTD. All Rights Reserved.
 本製品を車載用途などの高い信頼性が求められる機器にご使用の場合は、弊社までお問合せ下さい。



[NOTE]

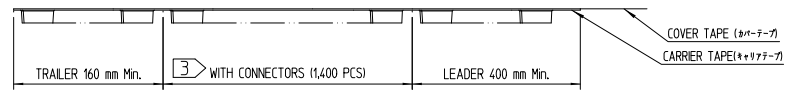
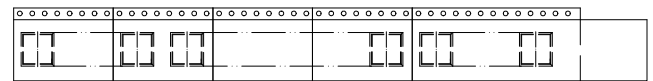
- ① 平坦度 :
- Pin : 0.08MAX リロ-前, 0.10MAX 2回 リロ-後
- ② ロットマーキング : 5桁 (YMDDL)



[チケット-1] ロットマーキング

年度	例	例	例	例	例	生産ライン	例	例
2020	0	1月	1	1B	01	サンブル	S	
2021	1	2月	2	2B	02	手動機は1	1	
2022	2	3月	3	3B	03	手動機は2	2	
2023	3	4月	4	4B	04	手動機は3	3	
2024	4	5月	5	5B	05	手動機は4	4	
2025	5	6月	6	6B	06	
2026	6	7月	7	7B	07	自動機は1	A	
2027	7	8月	8	8B	08	自動機は2	B	
2028	8	9月	9	9B	09	自動機は3	C	
2029	9	10月	A	10B	10	自動機は4	D	
		11月	B	11B	11	自動機は5	E	
		12月	C	

3. キャリアテープバックギン
 梱包量 : 1,400EA/REEL
 カバーテープ剥離力 : 10~130gf(0.1~1.3N) @ 300mm/min



④ ピックアップエリア

△△△⑤ Series P/N Marking

No.	P/N	Marking (マーキング)	Code No.	Description (備考)
1	CX90MW8-16P	CX90MW8-16P	CL 6249-0009-8-000	IP54, Air leak Full-inspection
2	CX90MW8-16P1	CX90MW8-16P1	CL 6249-0013-5-000	IP68, Air leak Full-inspection

10	REEL BOBBIN	PS	-	
9	COVER TAPE	PET	-	
8	EMBOSS TAPE	PS	Thermo-Comperssion Sealing	
NO.	DESCRIPTIONS	MATERIAL	FINISH	REMARKS
	DRAWING NO.	JDC3-633692-00		PART NO. CX90MW8-16P*
	SCALE	5:1		CODE NO. △△△⑤ CL *****-*****-*****
	UNITS	mm		2/2