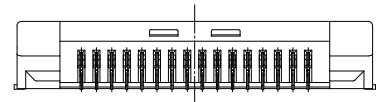
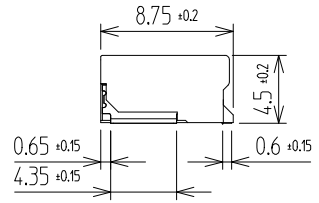
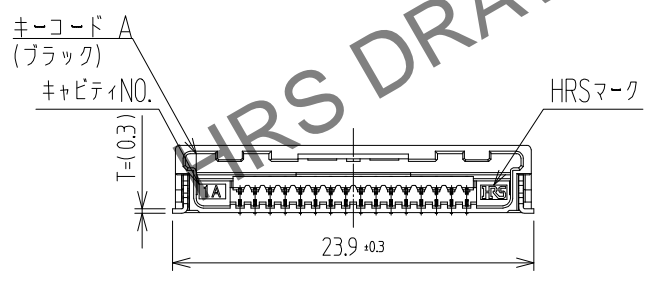
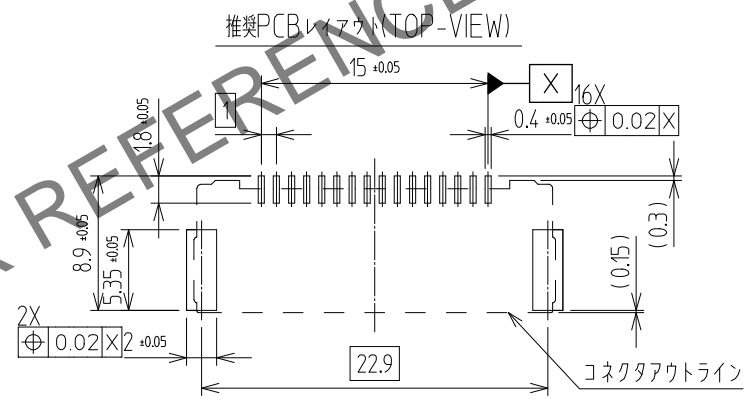
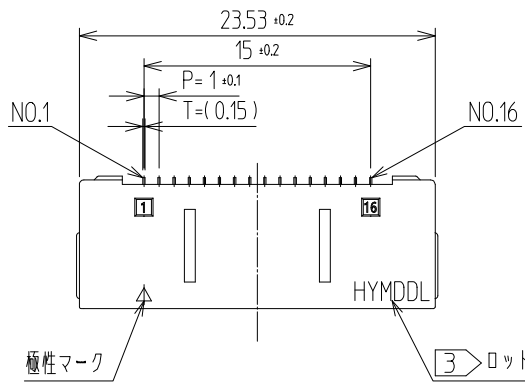


Dec.1.2024 Copyright 2024 HIROSE ELECTRIC CO., LTD. All Rights Reserved.  
本製品を車載用途などの高い信頼性が求められる機器にご使用の場合は、弊社までお問合せ下さい。

△数 COUNT	訂正事項 DESCRIPTION OF REVISIONS	擔當 B Y	檢圖 CHKD	年月日 DATE	△数 COUNT	訂正事項 DESCRIPTION OF REVISIONS	擔當 B Y	檢圖 CHKD	年月日 DATE
①	1 RE-6-3688	C.H.S	L.S.M	24, 08, 01	△				
②	1 RE-6-3713	C.H.S	L.S.M	24, 08, 15	△				
△					△				

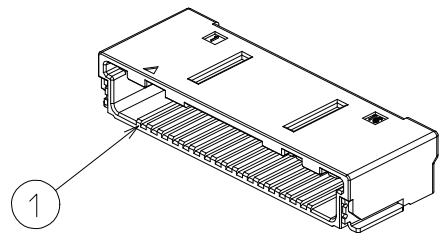
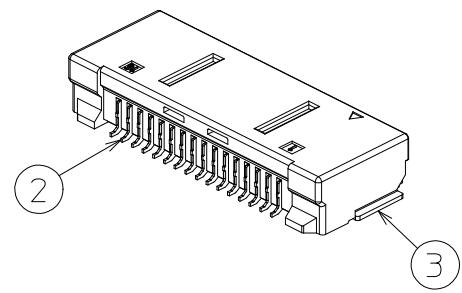
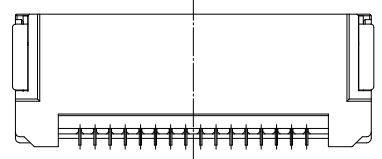


注  
 1. 端子平坦度 : 0.12mm以内  
 2. 1リール : コネクタ 1,000EA  
 3. ロットマーク : HYMDDL

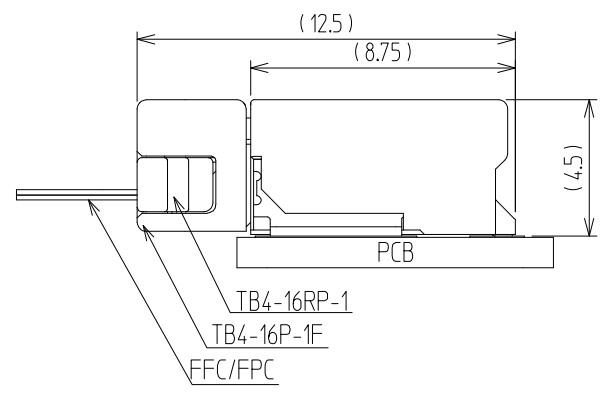
H: HIROSE, Y: YEAR, M: MONTH, DD:DAY, L: LINE  
 H Y M DD L

Line  
 Day  
 Month  
 Year  
 Hirose

Maker	Year	Month	Day	Production Line	
Ex. Mark	Ex. Mark	Ex. Mark	Ex. Mark	Ex. MARK	
Hirose Korea	H	2020	0	Jan. 1 1st 01	Sample S
		2021	1	Feb. 2 2nd 02	MP Manual#1 1
		2022	2	Mar. 3 3rd 03	MP Manual#2 2
		2023	3	Apr. 4 4th 04	MP Manual#3 3
		2024	4	May 5 5th 05	MP Manual#4 4
		2025	5	Jun. 6 6th 06	...
		2026	6	Jul. 7 7th 07	MP Auto#1 A
		2027	7	Aug. 8 8th 08	MP Auto#2 B
		2028	8	Sep. 9 9th 09	MP Auto#3 C
		2029	9	Oct. A 10th 10	MP Auto#4 D
				Nov. B 11th 11	MP Auto#5 E
				Dec. C ... ..	...



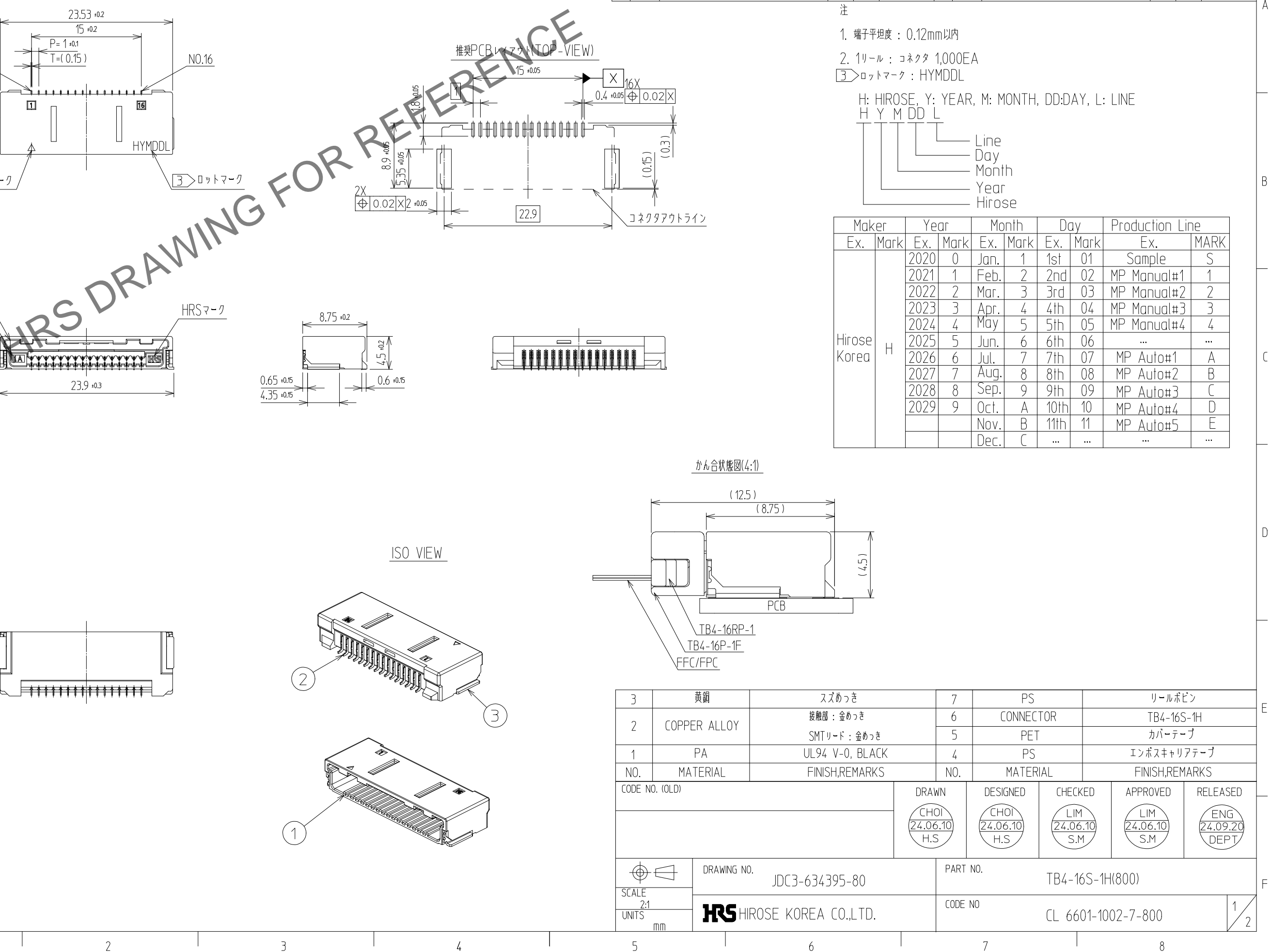
かん合状態図(4:1)



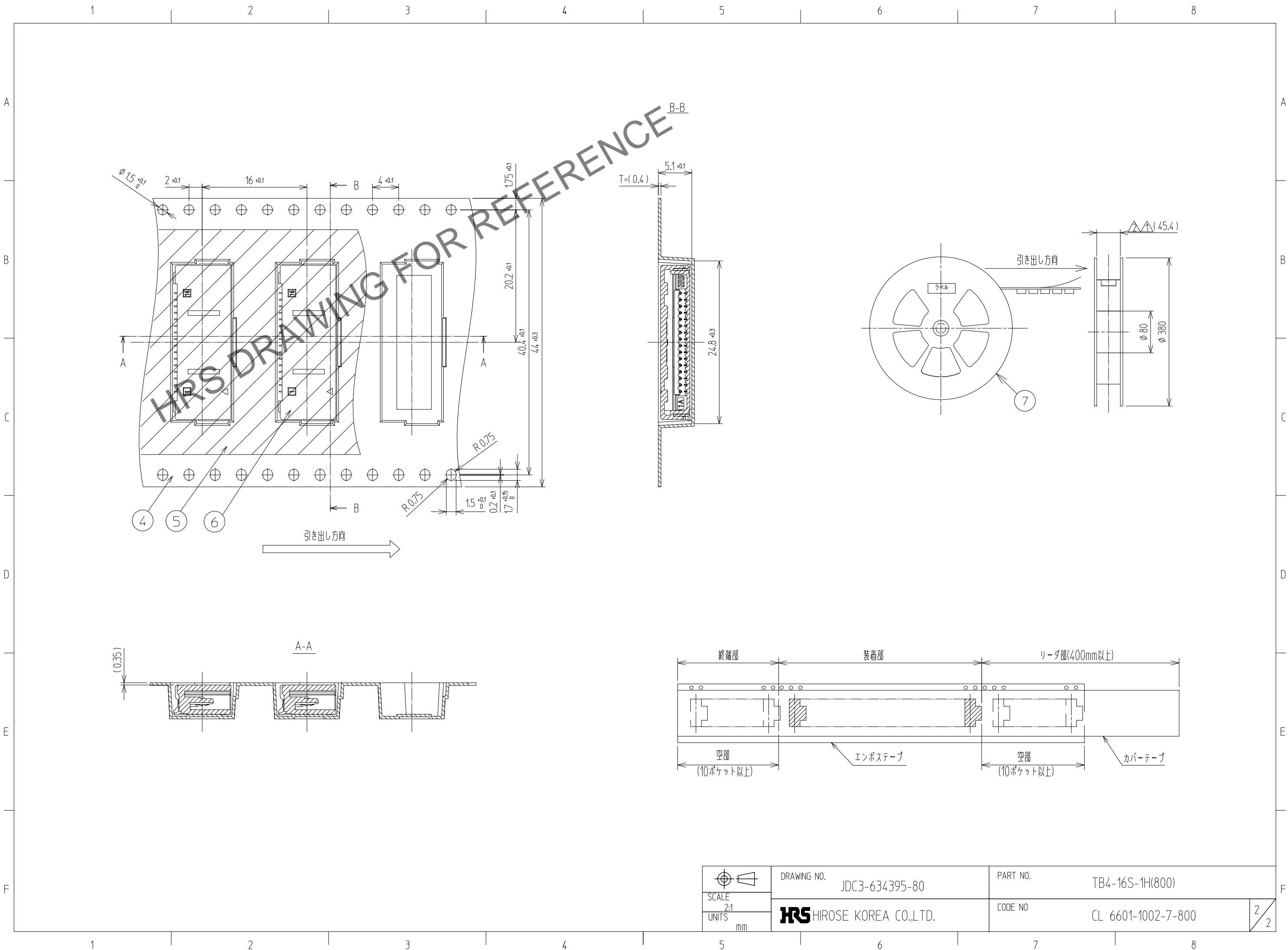
3	黄銅	スズめっき	7	PS	リールボビン
2	COPPER ALLOY	接触部 : 金めっき	6	CONNECTOR	TB4-16S-1H
		SMTリード : 金めっき	5	PET	カバーテープ
1	PA	UL94 V-0, BLACK	4	PS	エンボスキャリアテープ
NO.	MATERIAL	FINISH,REMARKS	NO.	MATERIAL	FINISH,REMARKS



CODE NO. (OLD)	DRAWN	DESIGNED	CHECKED	APPROVED	RELEASED
	CHOI 24.06.10 H.S	CHOI 24.06.10 H.S	LIM 24.06.10 S.M	LIM 24.06.10 S.M	ENG 24.09.20 DEPT

SCALE 2:1 UNITS mm	DRAWING NO. JDC3-634395-80	PART NO. TB4-16S-1H(800)	CODE NO. CL 6601-1002-7-800	1/2
-----------------------------	-------------------------------	-----------------------------	--------------------------------	-----



Dec.1.2024 Copyright 2024 HIROSE ELECTRIC CO., LTD. All Rights Reserved.  
 本製品を車載用途などの高い信頼性が求められる機器にご使用の場合は、弊社までお問合せ下さい。



 SCALE 2:1 UNITS mm	DRAWING NO. JDC3-634395-80	PART NO. TB4-16S-1H(800)	2/2
	 HIROSE KOREA CO.,LTD.	CODE NO CL 6601-1002-7-800	