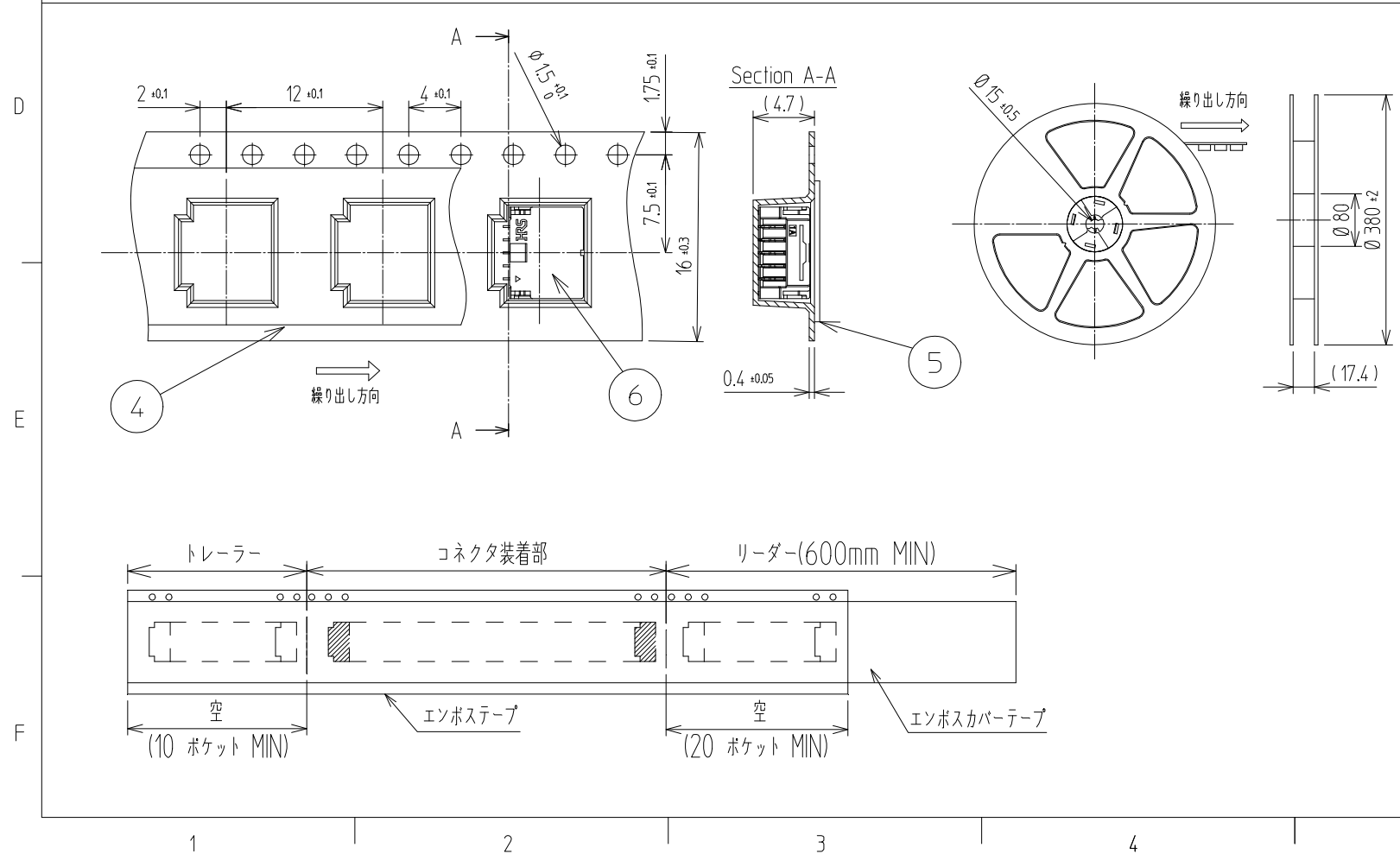
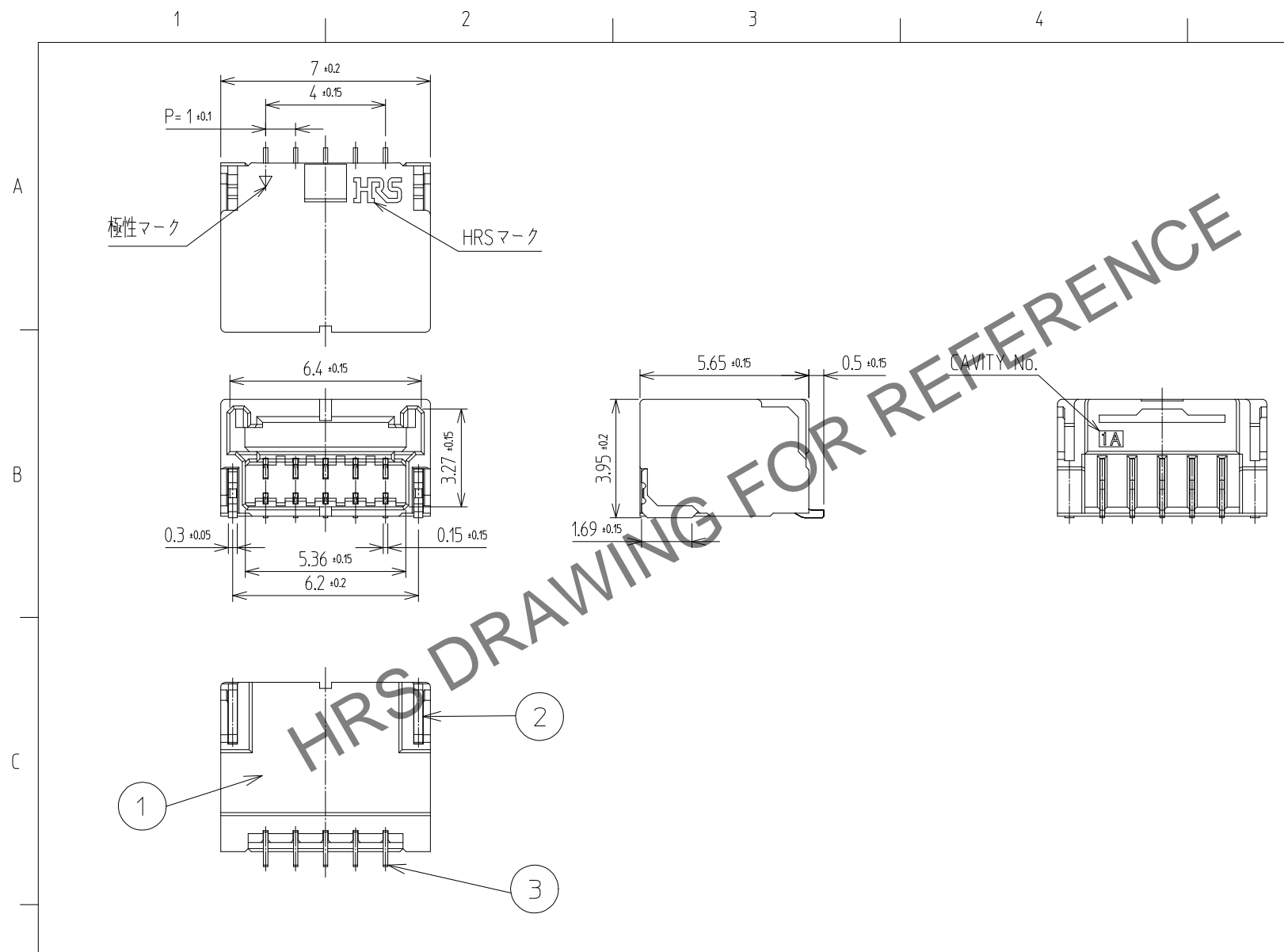
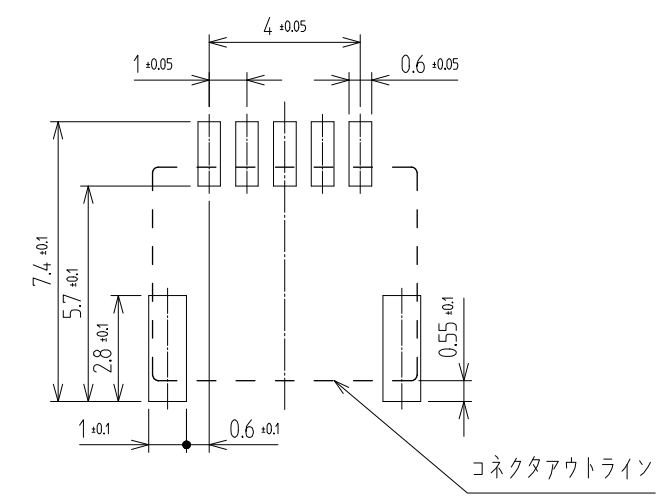


Dec.1.2024 Copyright 2024 HIROSE ELECTRIC CO., LTD. All Rights Reserved.  
本製品を車載用途などの高い信頼性が求められる機器にご使用の場合は、弊社までお問合せ下さい。

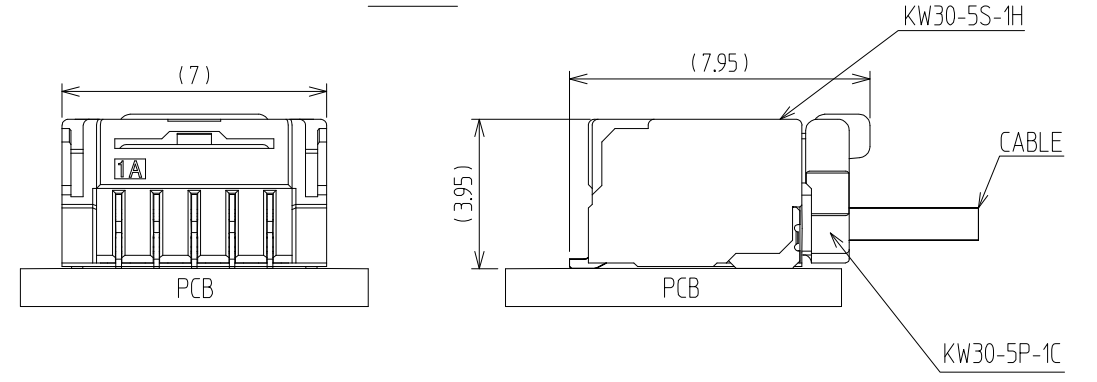


△数 COUNT	訂正事項 DISCUSSION OF REVISIONS	擔當 B	檢圖 CHKD	年月日 DATE	△数 COUNT	訂正事項 DISCUSSION OF REVISIONS	擔當 B	檢圖 CHKD	年月日 DATE
△					△				
△					△				
△					△				

推奨PCBレイアウト(TOP-View)



結合状態



NOTE

- 平坦度 0.1mm MAX
- 1リール : 1,500個 コネクタ
- UL(ファイルNo.E132750)認定品。  
C-UL(ファイルNo.E132750)認定品。



3	COPPER ALLOY	CONTACT AREA : GOLD 0.2µm MIN. SMT LEAD : GOLD 0.05µm MIN. UNDER PLATING : NICKEL 1µm MIN.	6	CONNECTOR	KW30-5S-1H
2	PHOSPHOR BRONZE	Sn PLATED	5	PET	COVER TAPE
1	LCP	UL94-V0, BLACK	4	PS	EMBOSS CARRIER TAPE
NO.	MATERIAL	FINISH,REMARKS	NO.	MATERIAL	FINISH,REMARKS

CODE NO. (OLD)		DRAWN	DESIGNED	CHECKED	APPROVED	RELEASED
		KIM 24.09.30 H.R	KIM 24.09.30 H.R	LIM 24.09.30 S.M	LIM 24.09.30 S.M	

SCALE 5:1 UNITS mm	DRAWING NO. JDC3-634419	PART NO. KW30-5S-1H(800)
	HRS HIROSE KOREA CO.,LTD.	CODE NO. CL 6669-0007-0-800

1/1