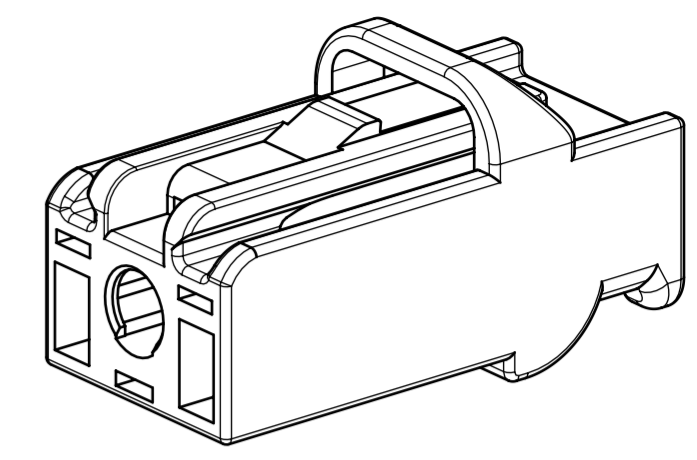
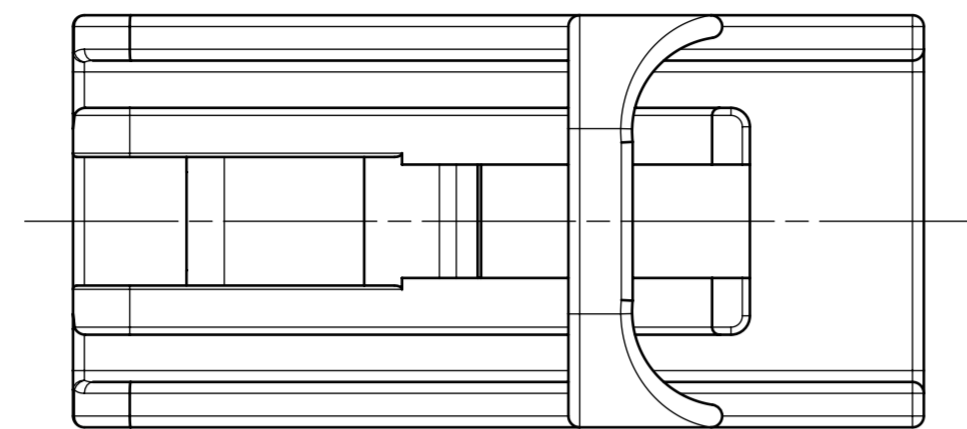
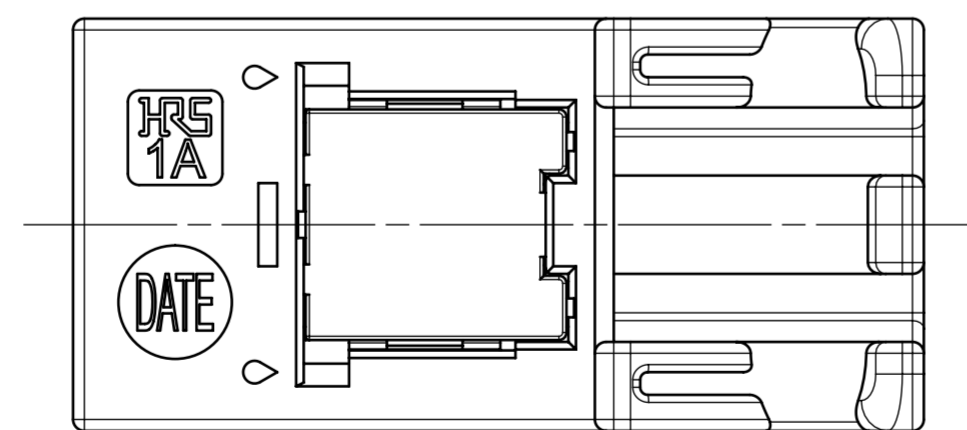
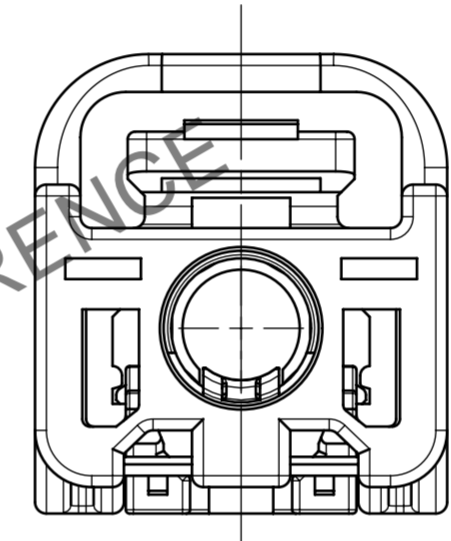
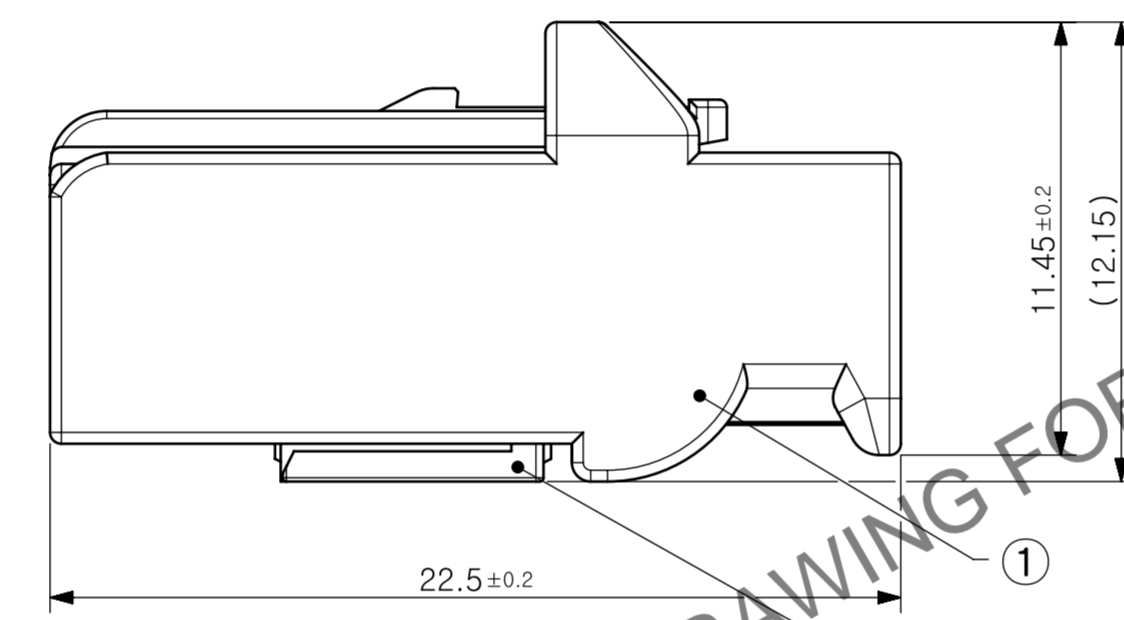
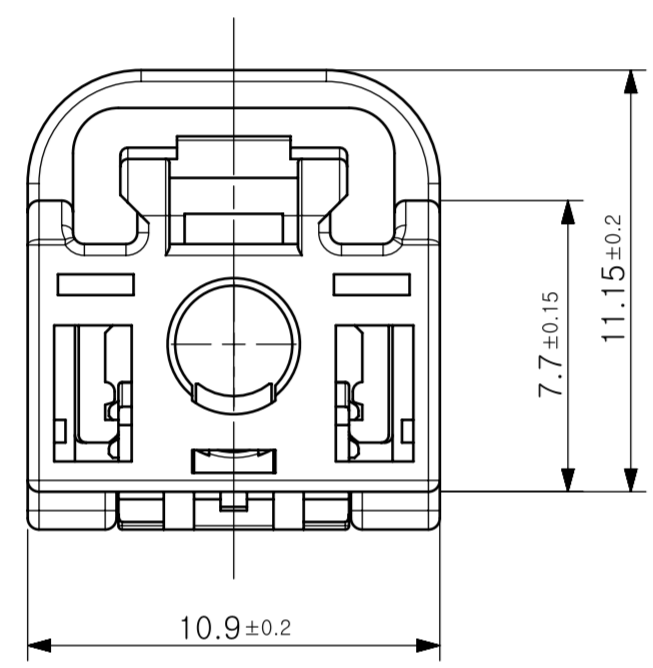


ELV. RoHS適合品

| △数    |                          | 訂正記事 |      |      |      | △数    |                          | 訂正記事 |      |      |      |
|-------|--------------------------|------|------|------|------|-------|--------------------------|------|------|------|------|
| COUNT | DESCRIPTION OF REVISIONS | 擔當   | 檢圖   | 承認   | 年月日  | COUNT | DESCRIPTION OF REVISIONS | 擔當   | 檢圖   | 承認   | 年月日  |
| BY    | CHKD                     | APPD | DATE | DATE | DATE | BY    | CHKD                     | APPD | DATE | DATE | DATE |
| △     |                          |      |      |      |      | △     |                          |      |      |      |      |
| △     |                          |      |      |      |      | △     |                          |      |      |      |      |
| △     |                          |      |      |      |      | △     |                          |      |      |      |      |



ISO VIEW



HRS DRAWING FOR REFERENCE

NOTE

1. 適合端子

|             | PART NO         | PART NAME              |
|-------------|-----------------|------------------------|
| Ø3.0<br>TML | 6482-0058-3-800 | KMA01-3.0S-SA(03)(800) |
|             | 6451-0009-7-800 | KMA01-3.0SCF(800)      |
|             | 6459-0005-2-800 | KMA01-3.0-SL(03)(800)  |

2. 適合オスコネクタ

|        | PART NO         | PART NAME               |
|--------|-----------------|-------------------------|
| W to W | 6442-0047-3-800 | KMA01-1P-HA(01)/GR(800) |

3. 本製品は、リテーナをハウジング本体に仮装着してあります。

ご使用の際は、端子挿入後にリテーナを所定の位置まで完全に装着ください。

| 1                         | PBT      | -              | 2                          | PBT      | -              |          |                                  |
|---------------------------|----------|----------------|----------------------------|----------|----------------|----------|----------------------------------|
| No.                       | MATERIAL | FINISH,REMARKS | No.                        | MATERIAL | FINISH,REMARKS |          |                                  |
| CODE NO. (OLD)            |          |                | DRAWN                      | DESIGNED | CHECKED        | APPROVED | RELEASED                         |
|                           |          |                | S.J MOON                   | S.J MOON | J.M KIM        | B.H. AN  | ENG<br>25.10.28<br>DEPT          |
|                           |          |                | DRAWING NO. JDC2-631834-00 |          |                |          | PART NO. KMA01-1S-HA(01)/GR(800) |
| SCALE 5:1                 |          |                | UNITS M/M                  |          |                |          | CODE NO. CL 6441-0054-3-800      |
| HRS HIROSE KOREA CO.,LTD. |          |                |                            |          |                |          | 1/1                              |

May.1.2026 Copyright,2026 HIROSE ELECTRIC CO.,LTD. All Rights Reserved.  
 本製品を車載用途などの高い信頼性が求められる機器にご使用の場合は、弊社までお問い合わせ下さい。