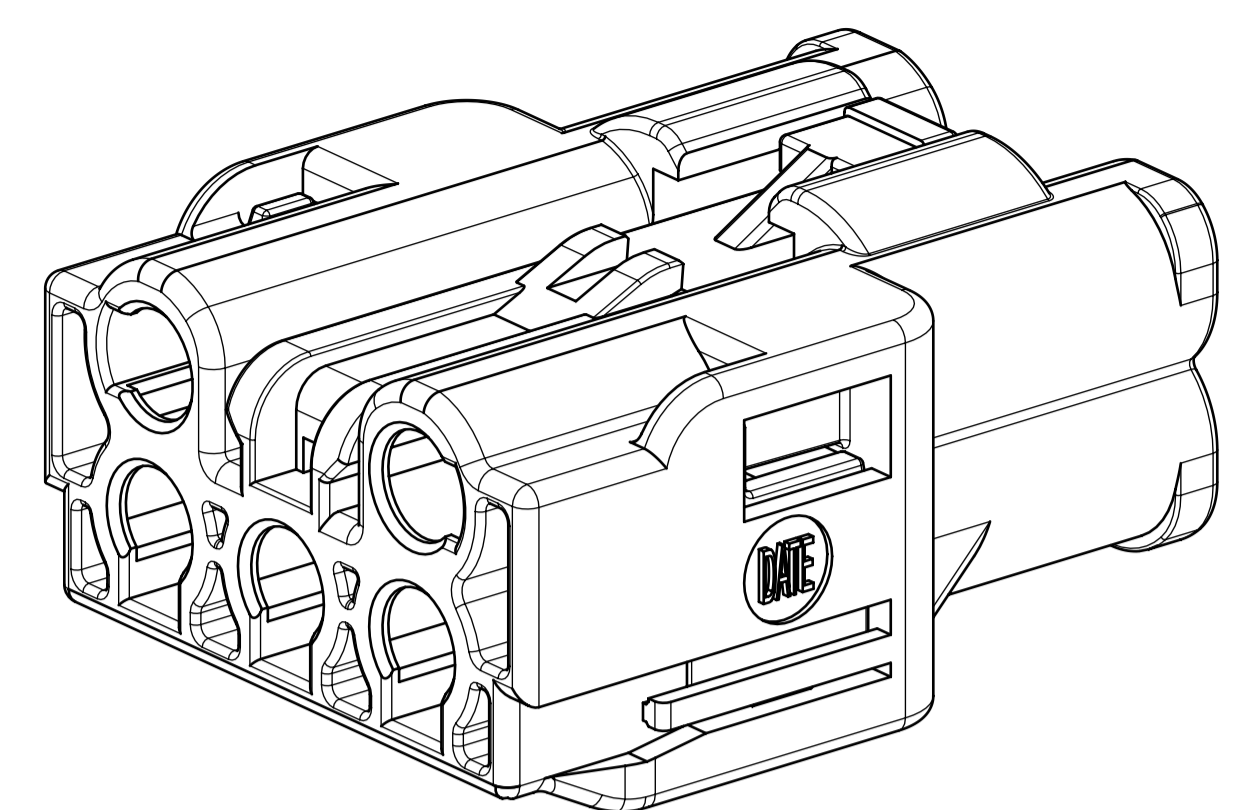
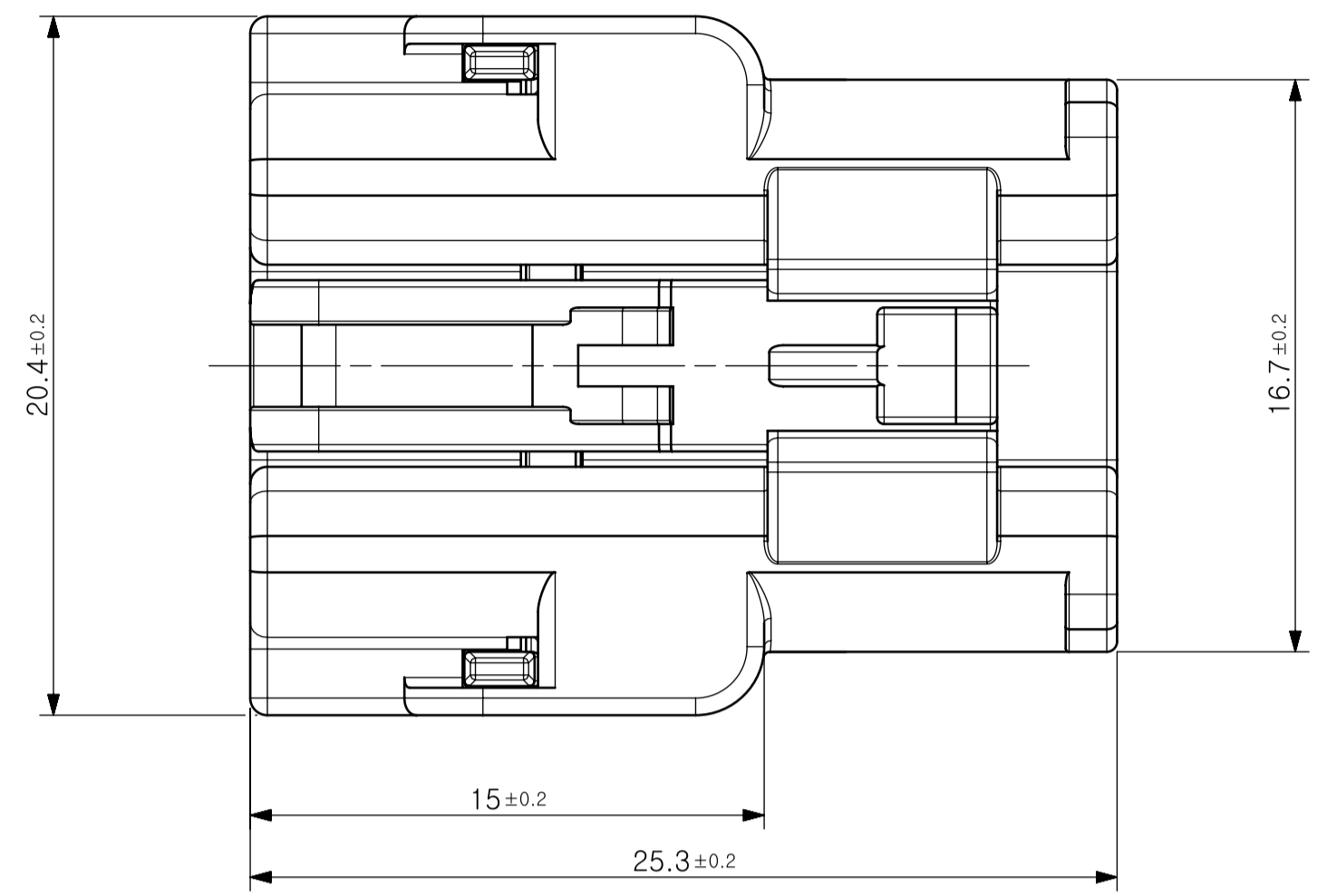
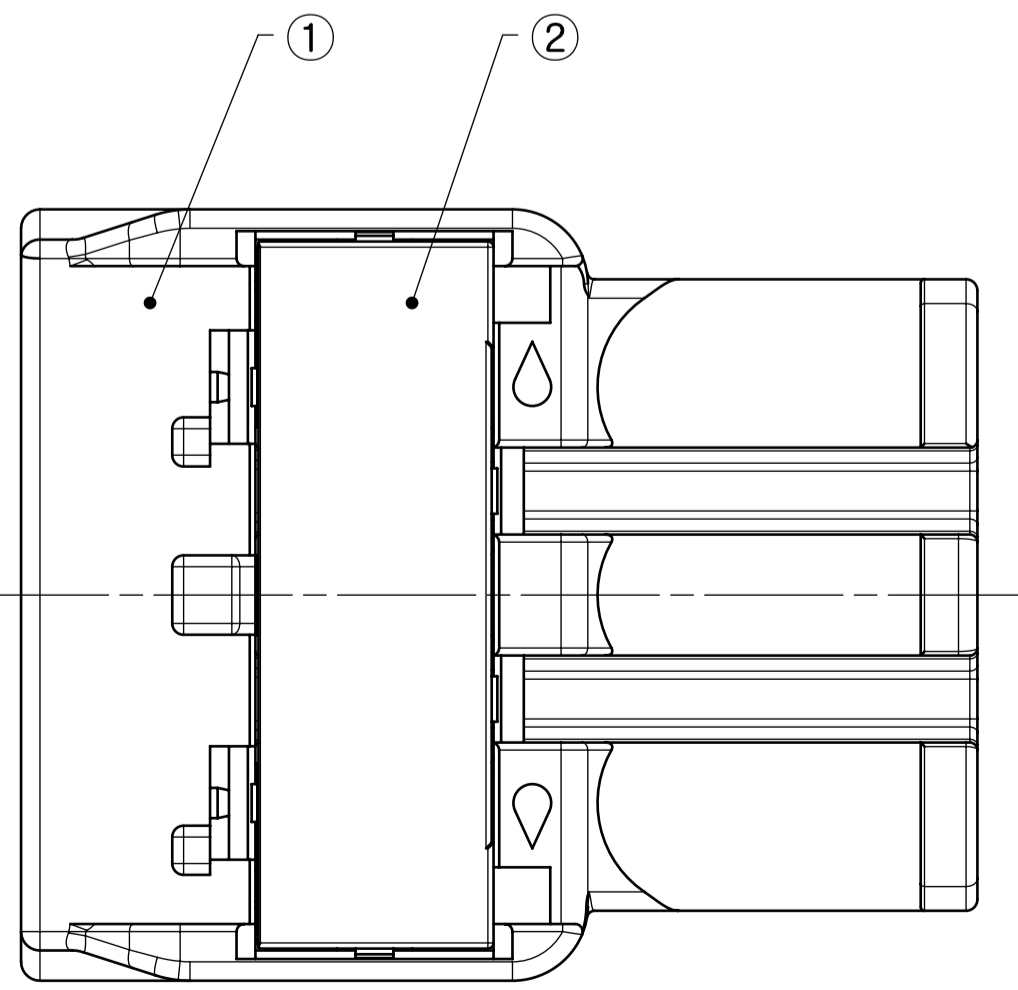
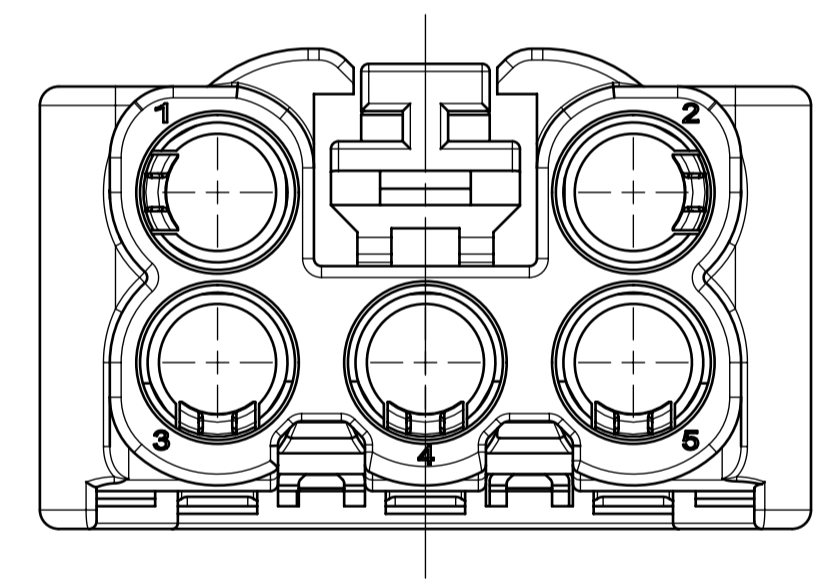
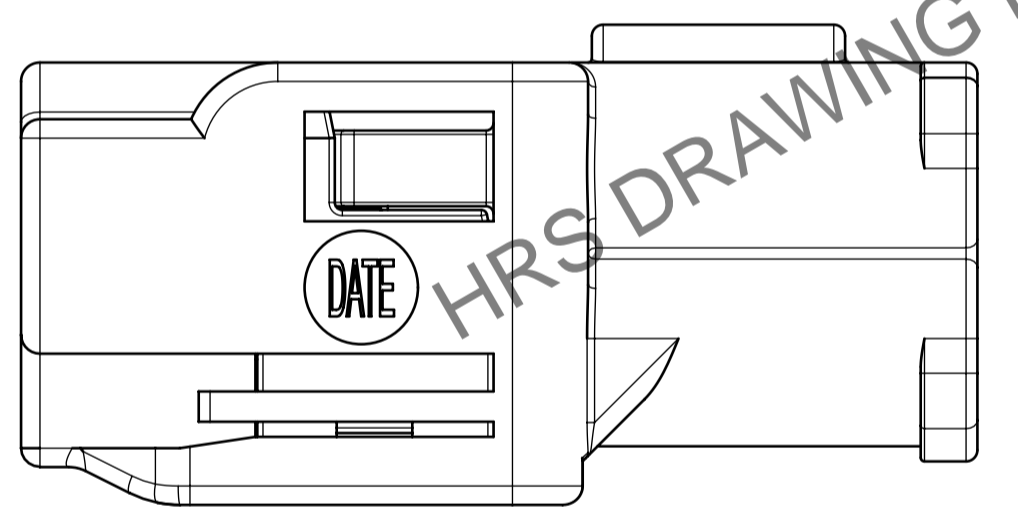
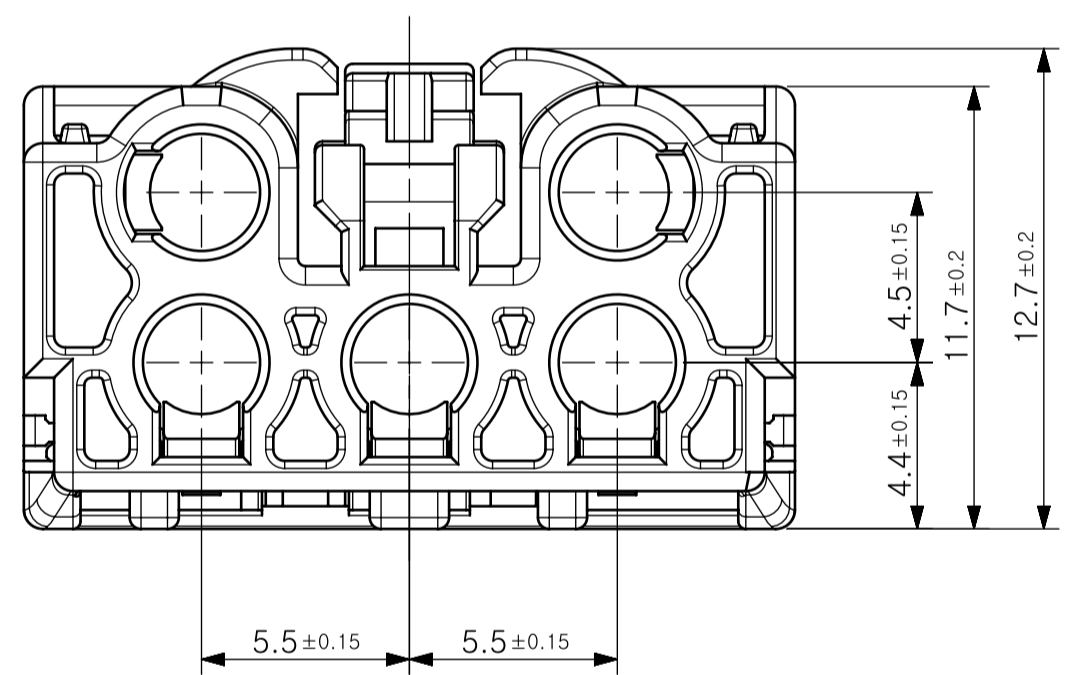


ELV. RoHS適合品

13				14				15				16					
△数	訂正記事	検査	年月日	△数	訂正記事	検査	年月日	△数	訂正記事	検査	年月日	△数	訂正記事	検査	年月日		
COUNT	DESCRIPTION OF REVISIONS	BY	CHKD	APPO	DATE	BY	CHKD	APPO	DATE	BY	CHKD	APPO	DATE	BY	CHKD	APPO	DATE
△																	



ISO VIEW



HRS DRAWING FOR REFERENCE

NOTE

1. 適合端子

	PART NO	PART NAME
Ø3.0 TML	6482-0058-3-800	KMA01-3.0S-SA(03)(800)
	6451-0009-7-800	KMA01-3.0SCF(800)
	6459-0005-2-800	KMA01-3.0-SL(03)(800)

2. 適合オスコネクタ

	PART NO	PART NAME
W to W	6482-0030-3-800	KMA01-5DP-5.5HA/GR(800)

3. 本製品は、リテーナをハウジング本体に仮装着してあります。

ご使用の際は、端子挿入後にリテーナを所定の位置まで完全に装着ください。

1	PBT	-	2	PBT	-
No.	MATERIAL	FINISH.REMARKS	No.	MATERIAL	FINISH.REMARKS
CODE NO. (OLD)			DRAWN DESIGNED CHECKED APPROVED RELEASED		
			S.J MOONS S.J MOON J.M KIM B.H. AN		
			25.10.28 25.10.28 25.10.28 25.10.28		
DRAWING NO.			PART NO.		
JDC1-611764-00			KMA01-5DS-5.5HA/GR(800)		
SCALE			CODE NO.		
5:1			CL 6482-0030-3-800		
UNITS					
mm					

May.1.2026 Copyright 2026 HIROSE ELECTRIC CO., LTD. All Rights Reserved. 本製品を車載用途などの高い信頼性が求められる機器にご使用の場合は、弊社までお問い合わせ下さい。