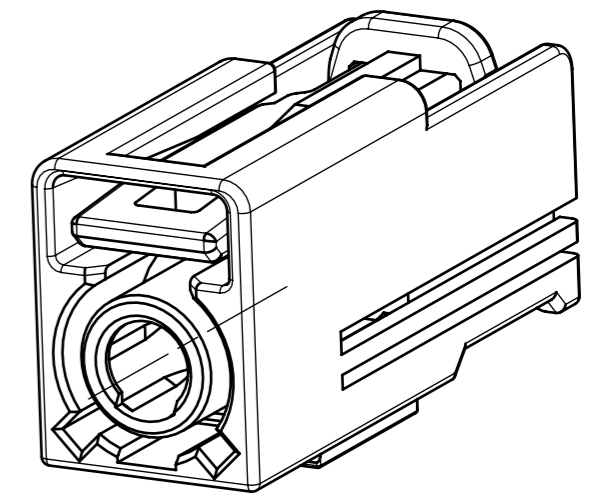
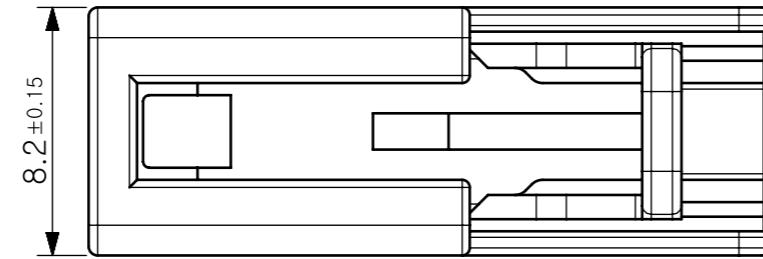
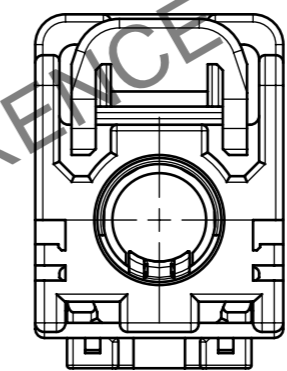
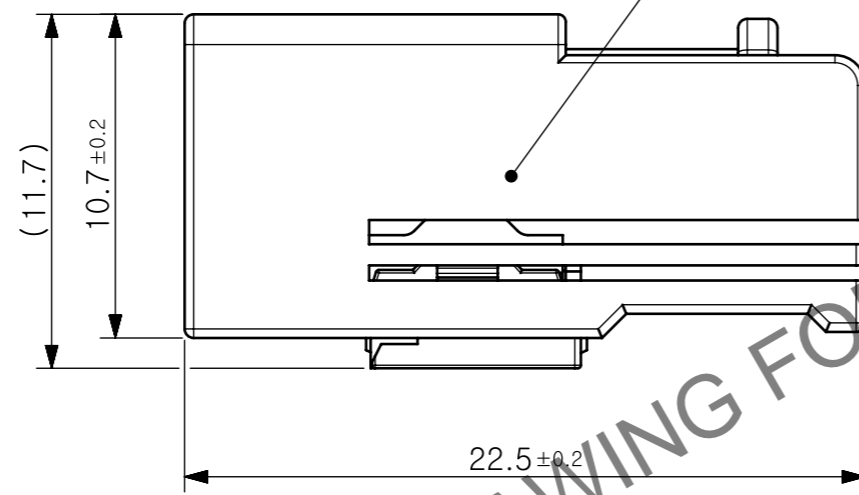
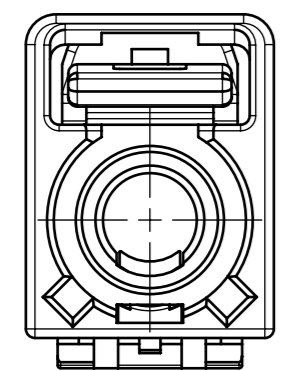


ELV. RoHS適合品

△数 COUNT		訂正記事 DESCRIPTION OF REVISIONS			擔當 檢圖 BY CHKD		年月日 DATE		△数 COUNT		訂正記事 DESCRIPTION OF REVISIONS			擔當 檢圖 BY CHKD		年月日 DATE		



ISO VIEW



HRS DRAWING FOR REFERENCE

注

1. 適合端子

	Part No	Part Name
∅3.0	6482-0058-3	KMA01-3.0S-SA(03)
TML	6451-0009-7	KMA01-3.0SCF
Spec	6459-0005-2	KMA01-3.0-SL(03)

2. 適合レセプタクル

	Part No	Part Name
B to W	6482-0039-2	KMA01-1P-DS/B
	6482-0034-2	KMA01-1P-V/B

3. 本製品は、リテーナをハウジング本体に仮装着してあります。

ご使用の際は、端子挿入後にリテーナを所定の位置まで完全に装着ください。

1	PBT	-	2	PBT	-
No.	MATERIAL	FINISH,REMARKS	No.	MATERIAL	FINISH,REMARKS
CODE NO. (OLD)			DRAWN	DESIGNED	CHECKED
			S.J MOON	S.J MOON	K.H JANG
			25.10.28	25.10.28	25.10.28
				B.H. AN	
				25.10.28	
DRAWING NO.			PART NO.		
JDC3-634810-00			KMA01-1S-HA/B(800)		
SCALE	4:1		CODE NO.		1
UNITS	mm		CL 6441-0041-2-800		1

May.1.2026 Copyright 2026 HIROSE ELECTRIC CO., LTD. All Rights Reserved. 本製品を車載用途などの高い信頼性が求められる機器にご使用の場合は、弊社までお問合せ下さい。