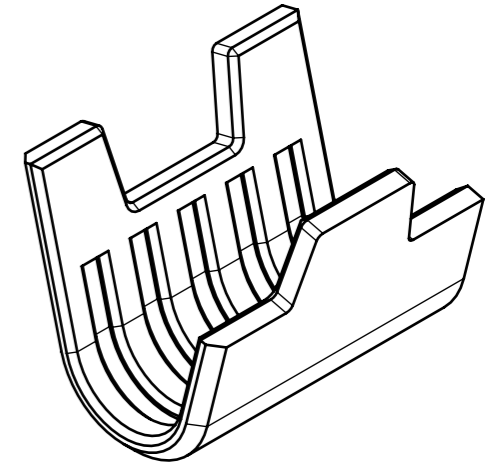
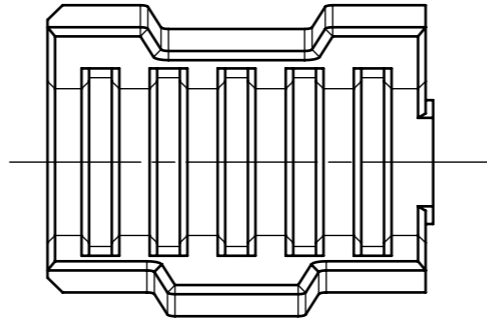
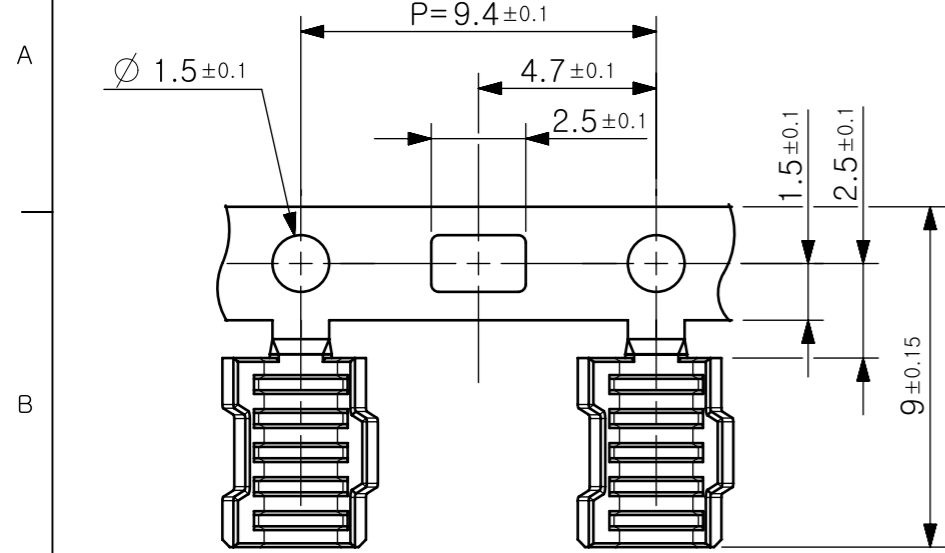


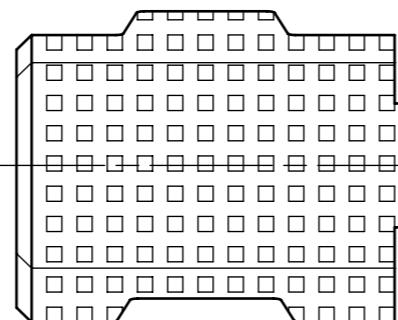
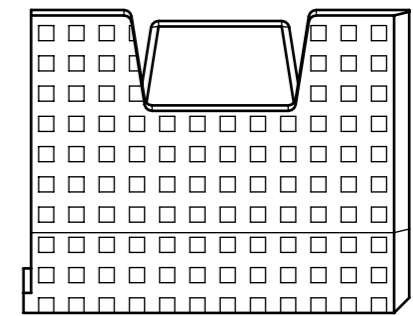
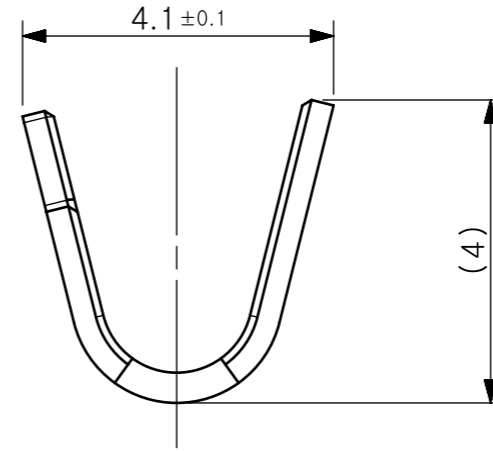
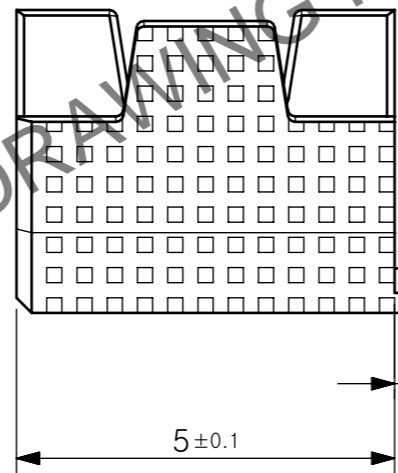
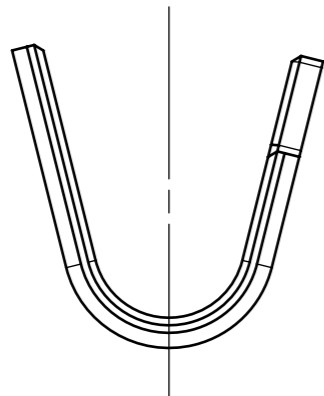
Apr.1.2026 Copyright 2026 HIROSE ELECTRIC CO., LTD. All Rights Reserved.  
本製品を車載用途などの高い信頼性が求められる機器にご使用の場合は、弊社までお問合せ下さい。

ELV. RoHS適合品

△数 COUNT		訂正記事 DESCRIPTION OF REVISIONS				担当 BY		検図 CHKD		承認 APPD		年月日 DATE		△数 COUNT		訂正記事 DESCRIPTION OF REVISIONS				担当 BY		検図 CHKD		承認 APPD		年月日 DATE	
△														△													
△														△													
△														△													



ISO VIEW



HRS DRAWING FOR REFERENCE

注

1. REEL : 3,000個とする。
2. 適合ケーブル : 1.5D

1	BRASS	Sn										
No.	MATERIAL	FINISH,REMARKS										
CODE NO. (OLD)			DRAWN	DESIGNED	CHECKED	APPROVED	RELEASED					
			S.J MOON 25.10.28	S.J MOON 25.10.28	K.H JANG 25.10.28	B.H. AN 25.10.28	ENG 25.10.28 DEPT					
DRAWING NO. JDC3-634545-00			PART NO. KMA01-3.0-SL(03)(800)									
SCALE 10:1			CODE NO. CL 6459-0005-2-800									
UNITS mm			HRS HIROSE KOREA CO.,LTD.									
			1/1									