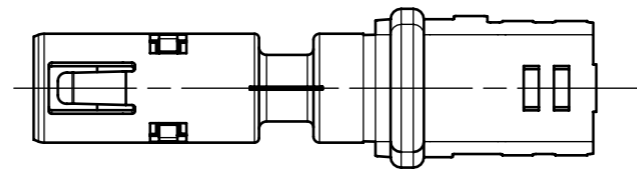
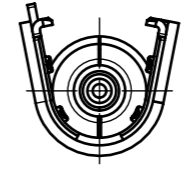
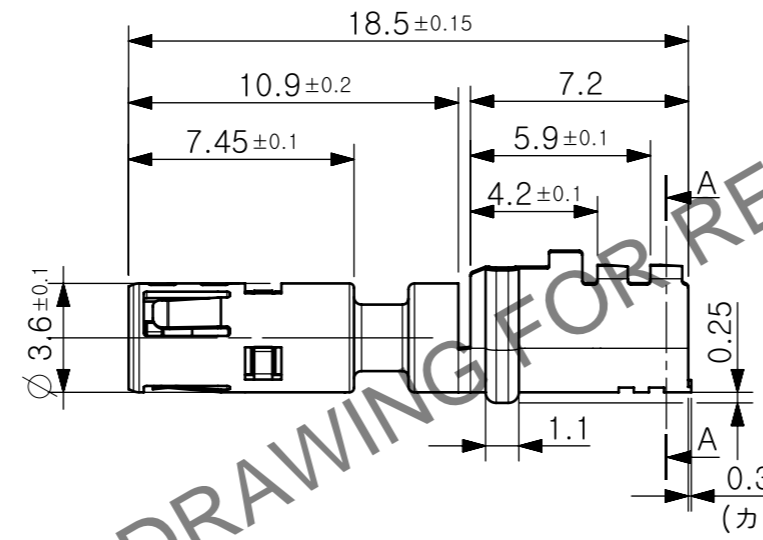
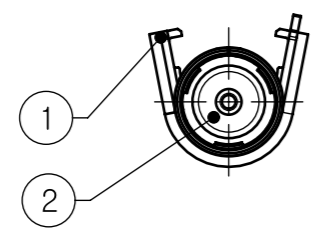
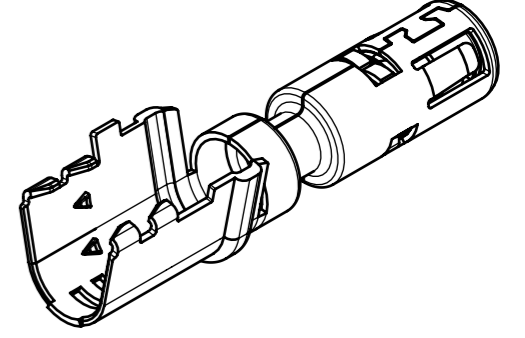
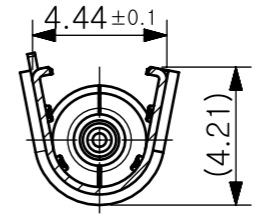
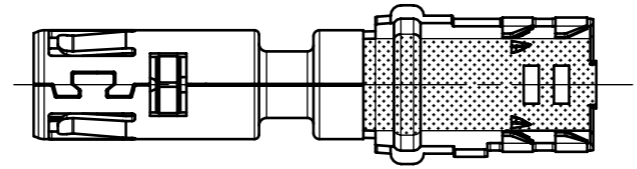
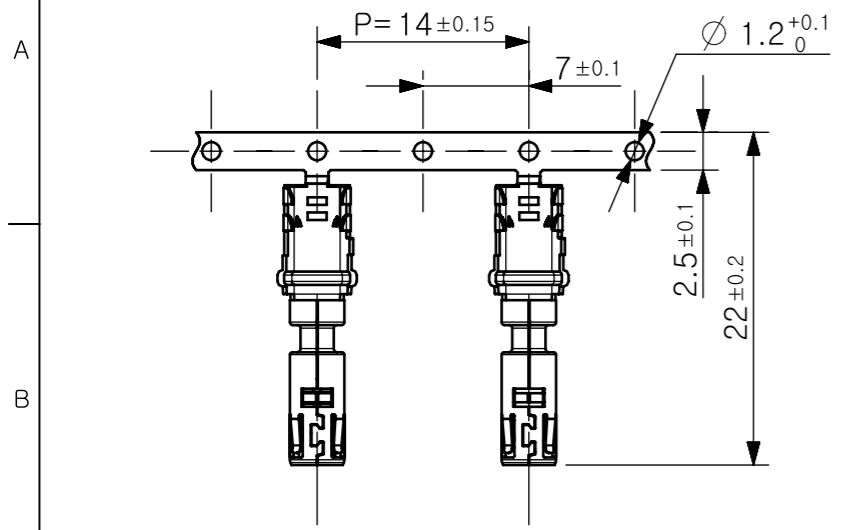


ELV. RoHS適合品

△数 COUNT	訂正記事 DESCRIPTION OF REVISIONS	擔當 BY	檢圖 CHKD	承認 APPD	年月日 DATE	△数 COUNT	訂正記事 DESCRIPTION OF REVISIONS	擔當 BY	檢圖 CHKD	承認 APPD	年月日 DATE



HRS DRAWING FOR REFERENCE

- 注
 1. 1Pack : 1,000個とする。
 2. 適合ケーブル : 1.5D

1	COPPER ALLOY	Sn	2	PBT	GRAY
No.	MATERIAL	FINISH,REMARKS	No.	MATERIAL	FINISH,REMARKS
CODE NO. (OLD)			DRAWN	DESIGNED	CHECKED
			S.J MOON 24.11.05	S.J MOON 24.11.05	J.M KIM 24.11.06
			APPROVED	RELEASED	AMC 25.02.05 DEPT
			B.H AN 24.11.06		
SCALE 4:1	DRAWING NO. JDC3-634544-00		PART NO. KMA01-3.0S-SA(03)(800)		
UNITS mm	HRS HIROSE KOREA CO.,LTD.		CODE NO. CL 6482-0058-3-800		1/1

Apr.1.2026 Copyright 2026 HIROSE ELECTRIC CO.,LTD. All Rights Reserved. 本製品を車載用途などの高い信頼性が求められる機器にご使用の場合は、弊社までお問合せ下さい。