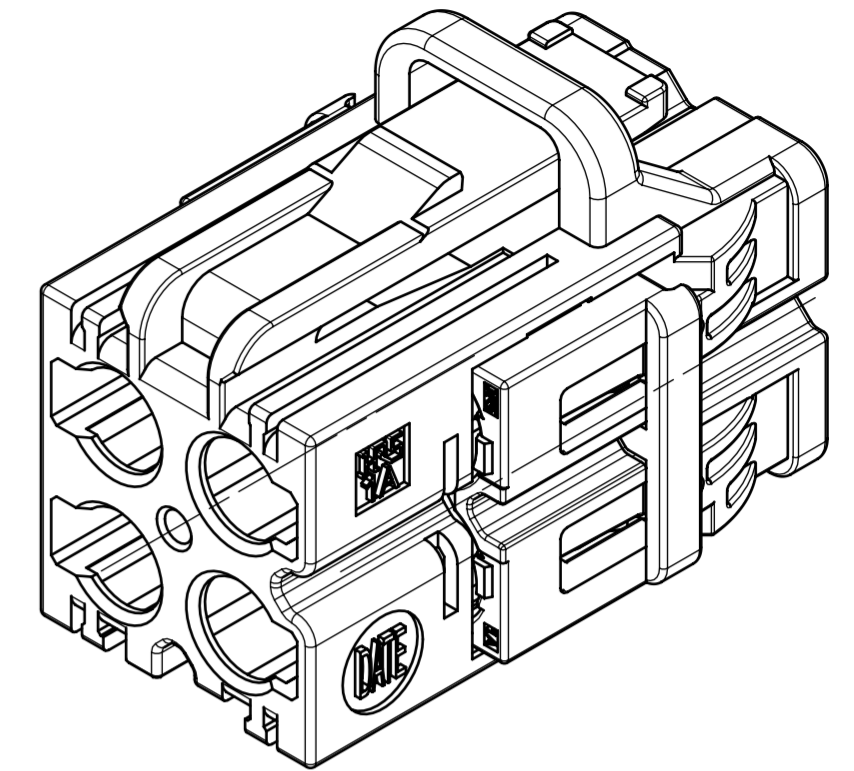
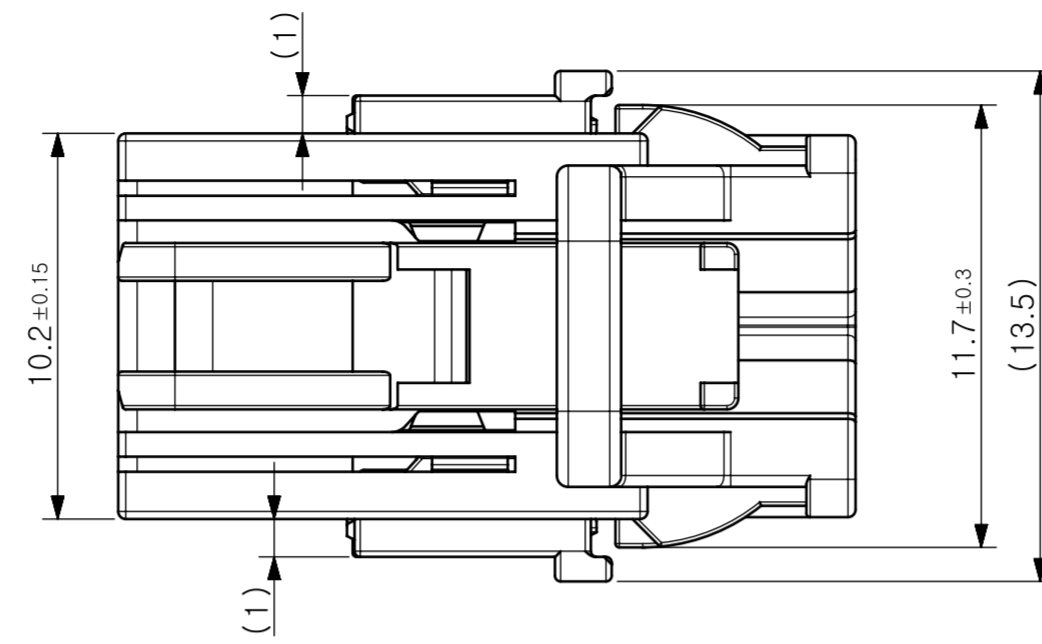
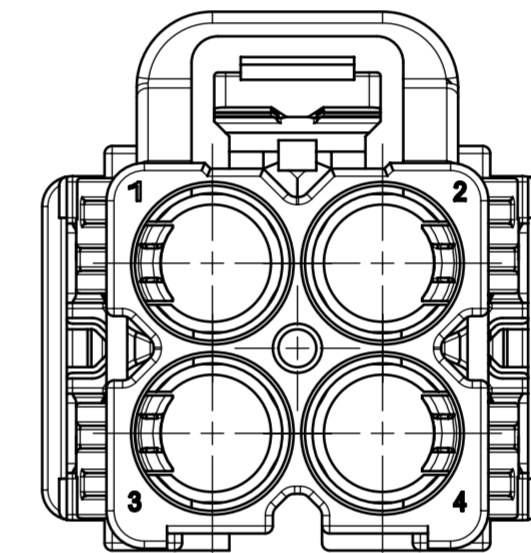
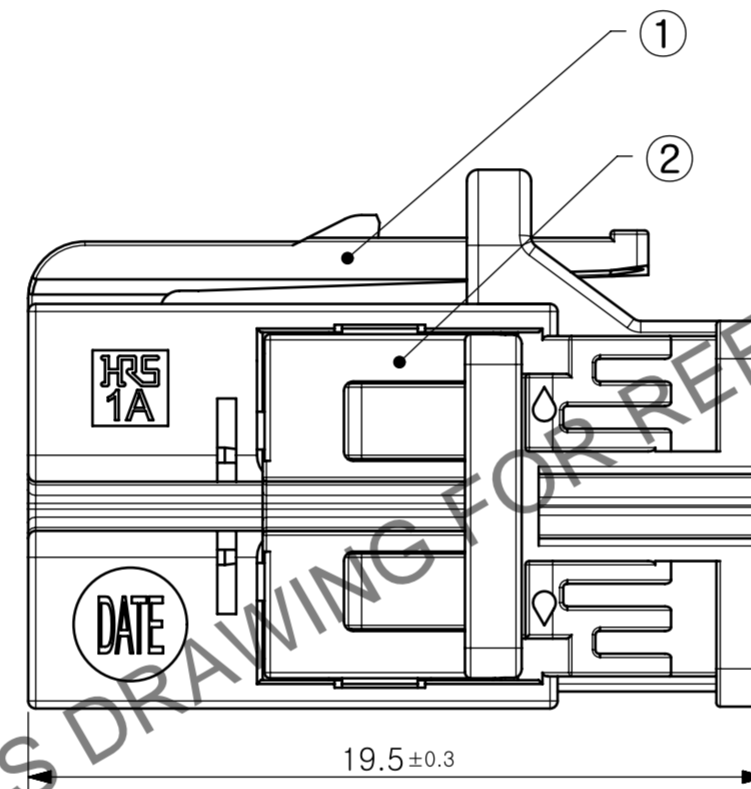
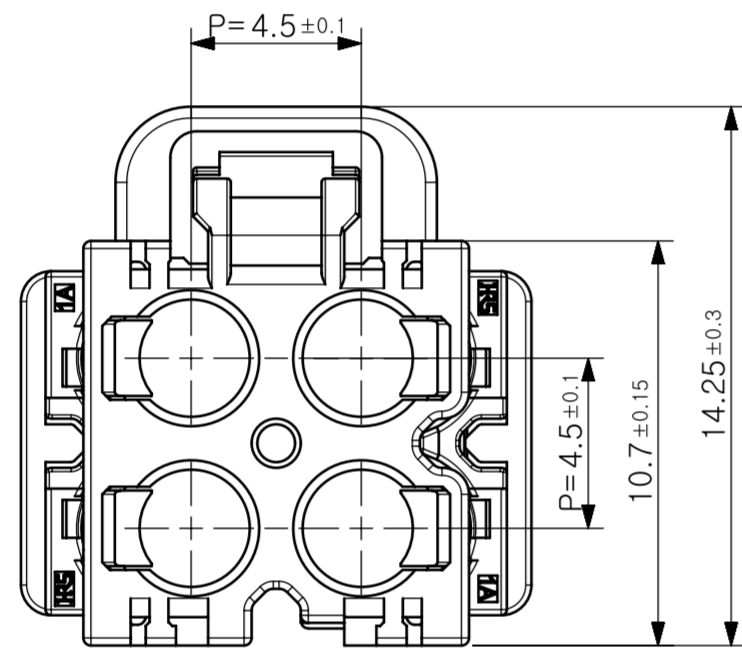


ELV. RoHS適合品

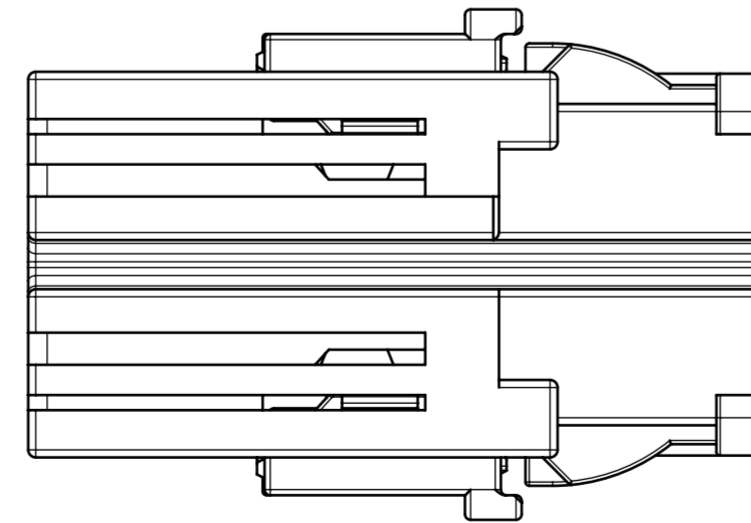
6		7				8					
△数	訂正記事	擔當	檢圖	承認	年月日	△数	訂正記事	擔當	檢圖	承認	年月日
COUNT	DESCRIPTION OF REVISIONS	BY	CHKD	APPD	DATE	COUNT	DESCRIPTION OF REVISIONS	BY	CHKD	APPD	DATE
△						△					
△						△					
△						△					



ISO VIEW



HRS DRAWING FOR REFERENCE



注

1. 適合端子

	PART NO	PART NAME
Ø3.0 TML	6482-0058-3-800	KMA01-3.0S-SA(03)(800)
	6451-0009-7-800	KMA01-3.0SCF(800)
	6459-0005-2-800	KMA01-3.0-SL(03)(800)

2. 適合レセプタクル

	PART NO	PART NAME
B to W	6482-0019-2-800	KMA01-4DP-4.5DS/B(800)

3. 本製品は、リテーナをハウジング本体に仮装着してあります。

ご使用の際は、端子挿入後にリテーナを所定の位置まで完全に装着ください。

1	PBT	-	2	PBT	-
No.	MATERIAL	FINISH,REMARKS	No.	MATERIAL	FINISH,REMARKS
CODE NO. (OLD)			DRAWN DESIGNED CHECKED APPROVED RELEASED		
			S.J MOON S.J MOON J.M KIM B.H. AN		
			25.10.28 25.10.28 25.10.28 25.10.28		
DRAWING NO.			PART NO.		
EDC2-631842-00			KMA01-4DS-4.5HA/B(800)		
SCALE 5:1			CODE NO.		
UNITS mm			CL 6441-0011-2-800		
HRS HIROSE KOREA CO.,LTD.			1/1		

May.1.2026 Copyright,2026 HIROSE ELECTRIC CO.,LTD. All Rights Reserved.  
 本製品を車載用途などの高い信頼性が求められる機器にご使用の場合は、弊社までお問い合わせ下さい。